

有圧換気扇システム部材

風圧式シャッター (鋼板製・ステンレス製)

取付・取扱説明書

形名	適用機種
SH-20K	羽根径20cmの有圧換気扇
SH-25K	羽根径25cmの有圧換気扇
SH-30K	羽根径30cmの有圧換気扇
SH-35K	羽根径35cmの有圧換気扇
SH-40K	羽根径40cmの有圧換気扇
SH-50K	羽根径45・50cmの有圧換気扇
SH-60K	羽根径60cmの有圧換気扇
SH-70K	羽根径70cmの有圧換気扇
SH-80K	羽根径80cmの有圧換気扇
SH-100K	羽根径95・100cmの有圧換気扇
SH-105K	羽根径105cmの有圧換気扇

形名	適用機種
SH-20JX	羽根径20cmの有圧換気扇
SH-25JX	羽根径25cmの有圧換気扇
SH-30JX	羽根径30cmの有圧換気扇
SH-40JX	羽根径40cmの有圧換気扇
SH-50JX	羽根径45・50cmの有圧換気扇
SH-60JX	羽根径60cmの有圧換気扇

この風圧式シャッターは、有圧換気扇の排気使用時専用です。吸気使用時は、電動式シャッター又は固定式シャッターをご使用ください。

取付工事を始める前に必ずこの取付・取扱説明書をお読みください。

取付工事はお買い求めの販売店さま、または専門の工事店さまが実施してください。

取付工事終了後は、必ずこの説明書をお客さまにお渡しください。

お読みになった後は、お使いになる方がいつでも見られるところに保管してください。

- 取付け前およびご使用前に、「安全のために必ず守ること」を必ずお読みになり、正しく安全に取付けてご使用ください。

- 表示と意味は、次のとおりになっています。

	警告 誤った取扱いをしたときに死亡や重傷などに結びつく可能性があるもの
	注意 誤った取扱いをしたときに、傷害または家屋・家財などの損害に結びつくもの

	分解禁止		指示に従い必ず行う		電源プラグを抜く
--	------	--	-----------	--	----------

安全のために必ず守ること

ここに示した注意事項は安全に関する重大な内容を記載していますので、必ず守ってください。

警告

- どんな場合でも改造はしないでください。分解・修理は修理技術者以外の人は行わないでください。(けがの原因となります)
- 有圧換気扇と共締めするときはメタルラス張り、ワイヤラス張り、または金属張りの木造の造営物に製品および製品に接続された金属製ダクトが貫通する場合、製品および金属製ダクトとメタルラス、ワイヤラス、金属板とが電氣的に接触しないよう取付けてください。(漏電した場合発火することがあります)
- 取付け、お手入れの際は必ず有圧換気扇の電源プラグをコンセントから抜くか分電盤のブレーカーを切ってから行ってください。また、ぬれた手で電源プラグを抜き差ししないでください。(感電やけがをすることがあります)

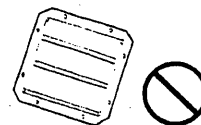
注意

- 取付工事は十分強度のあるところを選んで確実に行ってください。(落下によりけがをすることがあります)

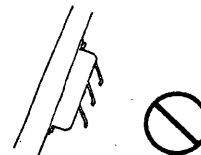
お願い

- 氷結する恐れのある場所、ほこりの多い場所へは、取付けしないでください。(故障や漏電の原因となります)
※ 強酸・強アルカリ性の腐食性ガスが発生する場所への設置は寿命が短くなる場合があります。

- 斜めに取付けしないでください。



- 傾けて取付けしないでください。

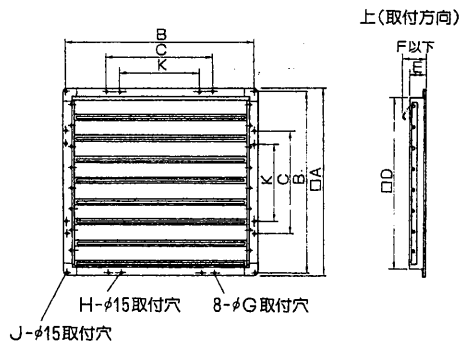


- 直接雨水が当たる場所では、ウェザーカバーをご使用ください。
- 防火ダンパー付ウェザーカバーを使用する場合は、ダンパーが動作したときシャッターブレードに当たらないように、シャッターを室内側から取付けてください。壁厚は、外形寸法図のE寸法以上確保してください。

外形寸法図

付属部品

付属部品	20~60タイプ	70~80タイプ	100~105タイプ
ボルト	8個	8個	12個
ナット	8個	8個	12個
ワッシャー	8個	—	—
スプリングワッシャー	8個	8個	12個



※形状は機種により異なります。

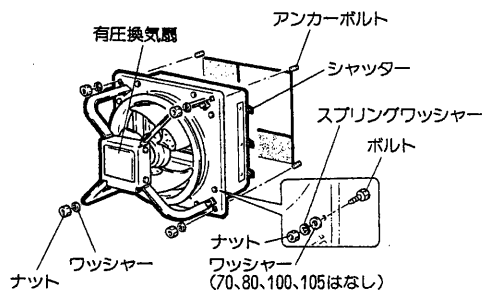
■変化寸法表

単位(mm)

形名	A	B	C	D	E	F	G	H	J	K	プレート枚数	質量(kg)
SH-20K	280	264	150	242	58	105	8	—	—	—	3	0.6
SH-25K	330	314	160	272	68	114	8	—	—	—	3	1.3
SH-30K	380	364	200	322	78	134	8	—	—	—	3	1.7
SH-35K	448	434	250	372	74	125	8	—	—	—	4	2.2
SH-40K	480	460	260	422	90	138	8	—	—	—	4	3.1
SH-50K	580	560	280	524	78	134	8	—	—	—	5	4.3
SH-60K	670	650	380	614	100	150	8	—	—	—	6	7.1
SH-70K	832	800	400	767	85	143	15	—	4	—	6	10.5
SH-80K	930	900	500	882	85	143	15	8	4	400	7	12.0
SH-100K	1090	1060	600	1003	85	147	15	—	4	—	8	16.0
SH-105K	1240	1210	750	1153	85	147	15	—	4	—	9	18.0
SH-20JX	295	264	150	240	68	110	8	—	—	—	3	0.6
SH-25JX	330	314	160	272	68	116	8	—	—	—	3	1.3
SH-30JX	380	364	200	322	78	130	8	—	—	—	3	1.5
SH-40JX	480	460	260	422	78	130	8	—	—	—	4	2.6
SH-50JX	580	560	280	524	78	134	8	—	—	—	5	4.6
SH-60JX	670	650	380	614	100	155	8	—	—	—	6	7.5

取付方法 (図は20タイプを示します。)

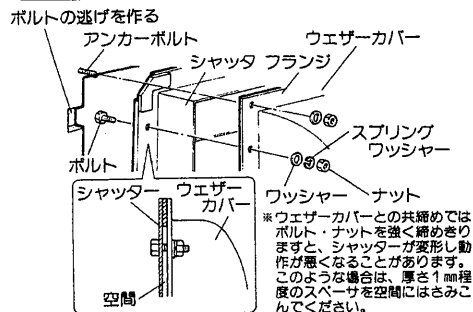
有圧換気扇と共締めで取付ける場合



- (1)有圧換気扇の取付・取扱説明書を参照してアンカーボルトを設置します。
- (2)有圧換気扇のノックアウト穴(シャッター取付用)をペンチなどで開けます。ステンレス形有圧換気扇はシャッター取付用穴のプッシュを外します。
- (3)付属のボルト・ワッシャー・スプリングワッシャー・ナットでシャッターを有圧換気扇に確実に締付けます。
- (4)有圧換気扇の取付穴をアンカーボルトに差込み、市販のワッシャー・ナット(各4個)で確実に締付け固定します。

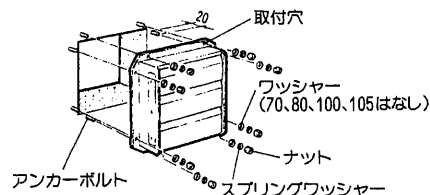
取付方法 つづき

ウェザーカバーと共締めで取付ける場合



- (1)ウェザーカバーの取付・取扱説明書を参照してアンカーボルトを設置します。壁面には、ボルトの逃げを作っておいてください。
- (2)付属のボルト・ワッシャー・スプリングワッシャー・ナットでシャッターをウェザーカバーに確実に締付けます。
- (3)ウェザーカバーの取付穴をアンカーボルトに差込み市販のワッシャー・ナット(各4個)で確実に締付け固定します。
- (4)フランジと壁面のすき間を市販のコーキング材で埋めます。

シャッターだけを壁外付けする場合



- (1)あらかじめ外形寸法図を参照して市販のアンカーボルトを設置してください。(壁穴は有圧換気扇の取付・取扱説明書を参照してあけてください。)
- (2)シャッターの取付穴をアンカーボルトに差込み、付属のワッシャー・スプリングワッシャー・ナットにて固定します。

タイプ	アンカーボルト
20~60タイプ	M6
70~105タイプ	M12

お願い

- ステンレス製シャッターの場合は、取付けに使用するボルト、ナット、ワッシャー、木ネジなどステンレス製のものをご使用ください。
- 取付後シャッターが確実に開閉するか振動や異常音がないか試運転をしてください。

お手入れのしかた

必ず有圧換気扇の電源を切ってから行ってください。

お願い

- お手入れには中性洗剤を使用してください。シンナー・アルコール・ベンジンなどは使用しないでください。さびの発生の原因になります。
- 市販のアルカリ洗剤などはさびが発生することがありますので使用しないでください。

三菱電機株式会社

中津川製作所 〒508 岐阜県中津川市駒場町1番3号 電話0573-66-2111