

三菱換気扇(薄壁用)

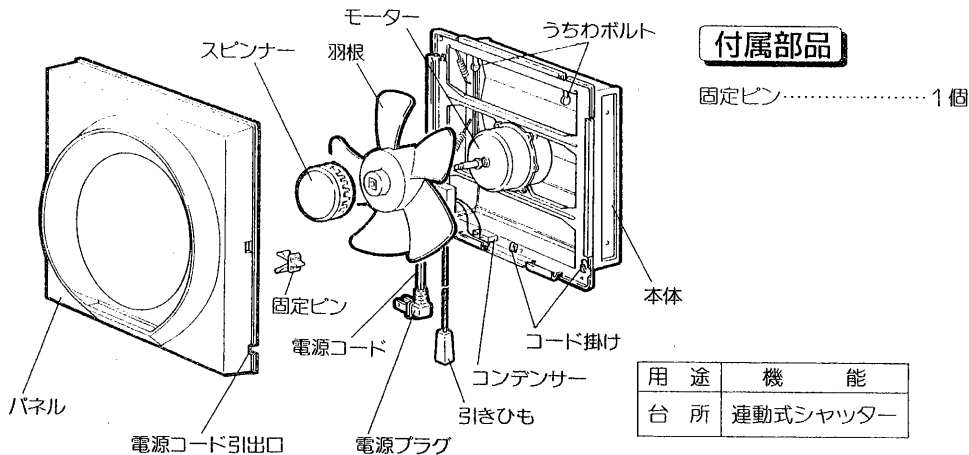
## E-20L4・E-25L3

### 取付・取扱説明書

このたびは三菱換気扇をお買い求めいただき、誠にありがとうございました。  
正しくお使いいただくために、この取付・取扱説明書をよくお読みください。

なお、この説明書は保存してください。ご使用中にわからないことや不都合が生じたときにお役に立ちます。  
新しく壁穴工事・電気工事を行う場合はお買い求めの販売店、または専門の工事店に取付けをご依頼ください。

#### 各部のなまえ



## 1 安全のために必ず守ること

- ご使用前に、この欄を必ずお読みになり、正しく安全にお使いください。
- ここに示した注意事項は、安全に関する重大な内容を記載していますので、必ず守ってください。
- お読みになった後は、お使いになる方がいつでも見られる所に保管してください。

●表示と図記号の意味は、次のとおりになっています。

|      |                                    |
|------|------------------------------------|
| ⚠ 警告 | 誤った取扱をしたときに死亡や重傷などに結びつく可能性があるもの    |
| ⚠ 注意 | 誤った取扱をしたときに、傷害または家屋・家財などの損害に結びつくもの |

|        |            |             |
|--------|------------|-------------|
| 🚫 禁止   | 🚫 水場での使用禁止 | 🚫 指示に従い必ず行う |
| 🚫 分解禁止 | 🚫 接触禁止     | 🔌 電源プラグを抜く  |

## 1 安全のために必ず守ること

| ⚠ 警告 |   |
|------|---|
| 🚫    | ●ガス漏れの恐れのある場合は、換気扇を使用しないでください。<br>(ガス爆発の原因になります)  |
| 🚫    | ●どんな場合でも改造はしないでください。分解・修理は修理技術者以外の人に行わないでください。(火災・感電・けがの原因となります)<br>修理はお買い上げの販売店または当社のお客さま相談窓口にご相談ください。   |
| 🚫    | ●製品を水につけたり、水をかけたりしないでください。<br>(ショートや感電の恐れがあります)   |
| 🔌    | ●お手入れの際は必ず電源プラグをコンセントから抜いてから行ってください。またぬれた手で電源プラグを抜き差ししないでください。<br>(感電やけがをすることがあります)   |
| ⚠    | ●電源プラグの刃及び刃の取付面にほりこりが付着している場合は、よく拭いてください。(火災の原因になります)<br>●メタルラス張り、ワイヤラス張り、または金属板張りの木造の造営物に換気扇を取付ける場合は換気扇とメタルラス、ワイヤラス、金属板とが電氣的に接触しないよう取付けてください。(漏電した場合発火することがあります) |

| ⚠ 注意 |  |
|------|--|
| 🚫    | ●浴室など湿気の多い場所では絶対に使わないでください。<br>(感電および故障の原因になります)   |
| 🚫    | ●交流100V以外では使用しないでください。<br>(火災や感電の原因になります)<br>●天井には取付けしないでください。<br>(落下によりけがをすることがあります)<br>●直接炎があたる恐れのある場所では使用しないでください。<br>(火災の恐れがあります)  |
| 🚫    | ●運転中は危険ですから、羽根の中に指や物を入れないでください。<br>(けがの恐れがあります)  |
| ⚠    | ●本体の取付工事は十分強度のあるところを選んで確実に行ってください。<br>(落下によりけがをすることがあります)<br>●羽根や部品の取付けは確実に行ってください。<br>(落下によりけがをすることがあります)<br>●電源プラグを抜くときには、電源コードを持たずに必ず先端の電源プラグを持って引き抜いてください。<br>(感電やショートして発火することがあります) |
| 🔌    | ●長期間ご使用にならないときは、必ず電源プラグをコンセントから抜いてください。<br>(絶縁劣化による感電や漏電火災の原因になります)  |

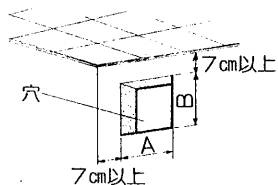
|                                    |   |  |
|------------------------------------|---|--|
| ●周囲温度が40℃を超える場所には取付けしないでください。      | ●特殊環境<br>下記の場所では製品の寿命が短くなります。<br>●温泉地 ● 海岸付近 ● 薬品工場 ● 養鶏 ● 養豚場のようなほこりや有害ガスの多い場所 | ●換気扇のよい取付場所<br>●天井、壁より7cm以上、コンロより1m以上、ガス湯沸器横50cm以上離れたできるだけ高いところ<br>●空気の流れが必要なため換気扇の反対側に出入口・窓などがあるところ |
| ●カーテン・ひもなどが触れる恐れのある場所に取付けしないでください。 |   |  |

## 2 壁穴工事

壁穴工事は専門の工事店が実施してください。

(1)壁穴をあけます。

■壁穴は天井や左右の壁から7cm以上離してあげてください。パネルが取付きません。



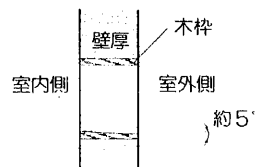
壁穴の寸法は木枠の厚さに応じ異なりますが板厚20mmの場合下表の寸法となります。

| 単位(mm)  |  | A   | B   |
|---------|--|-----|-----|
| 機 種     |  |     |     |
| 20cmタイプ |  | 294 | 294 |
| 25cmタイプ |  | 344 | 344 |

(2)板厚20mm以上の板で木枠を作ります。

■木枠の下部(室外側)に傾斜をつけて雨水の浸入を防ぎます。

(システム部材の木枠を利用されると便利です)



## 3 電気工事

電気配線は専門の工事店で実施してください。

■換気扇の近くに専用コンセントを設けてください。(コード有効長約60cm)

## 4 本体の取付け

1. パネル・スピナー・羽根を外します。

- パネルの手掛け部分を引いて外します。
- スピナーをゆるめ羽根を外します。(本体の取付けがしやすくなります。)

2. 本体を取付けます。

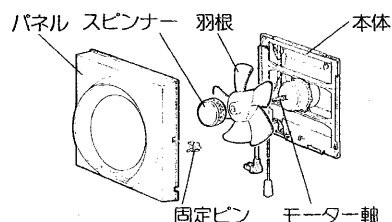
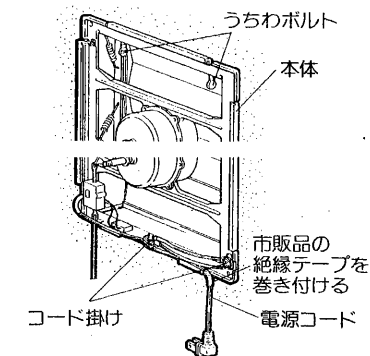
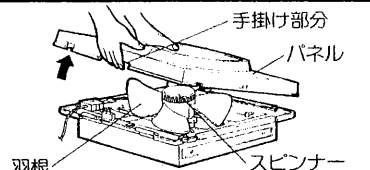
- 本体上部の「うちわボルト」2本をしっかり締付けてください。
- 「うちわボルト」で完全に固定できない場合は、木ネジ(市販品)で本体を固定してください。(上下4カ所)

3. コンセントの位置に合わせて電源コード引出口を決めます。

- 電源コードのたるみが羽根・パネルに当たらないよう本体下側のコード掛けをおこして巻き付け長さを調節します。

4. 羽根・スピナー・パネルを取付けます。

- 羽根とモーター軸の切り欠き部(○)を合わせて羽根をモーター軸に挿入します。
- 羽根を持ってスピナーを「コルム」の反対方向にまわし羽根に当たるまで締付けてください。

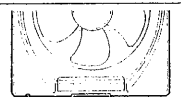


## 4 本体の取付け つづき

5. 電源プラグをコンセントに差込みます。

6. 念のため、取付けが終わりましたら、電源コードが傷んでいないか確認してください。また、ウェザーカバーが取付けられている場合は、シャッターの開閉がスムーズかを確認してください。

## 5 使用方法

| 運転する場合     | 停止する場合     | 操 作 部   |
|------------|------------|---|
| 引きひもを引きます。 | 引きひもを引きます。 | <br>引きひも |

### お願い

- 引きひもはまっすぐ下に引いてください。斜めに引きますとスイッチが故障する原因になります。

## 6 お手入れのしかた

換気扇が汚れてきましたら約3カ月に1度を目安として、次の順序で清掃してください。

### お願い

- 必ず電源プラグをコンセントから抜いて行ってください。(電源コードを引っ張ってプラグを抜かないでください。)
- 指などけがをしないようゴム手袋の着用をおすすめします。

## 各部品の取外しかた

### ■パネル

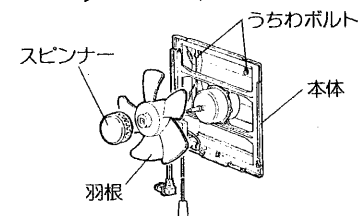
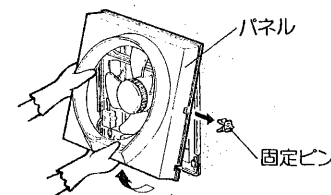
- 固定ピンを外し、パネルの下部にある手掛け部を持って手前に引きます。

### ■スピナー・羽根

- 羽根を軽く持ってスピナーを「コルム」の表示に従って回せば外れます。
- 羽根を外します。

### ■本 体

- 「うちわボルト」をゆるめて本体を木枠より外します。



## 6 お手入れのしかた つづき

### 換気扇の清掃

- パネル、羽根、スピナーは中性洗剤を溶したぬるま湯に浸して汚れを落してからきれいな水で洗いよく乾かしてください。
- 本体は中性洗剤を溶した布で汚れをふき取り洗剤が残らないように乾いた布でよくふき取ってください。

(お願い) ●お手入れに下記の溶剤を使用しないでください。  
シンナー、アルコール、ベンジン、ガソリン、灯油、スプレー、アルカリ洗剤、化学ぞうきんの薬剤  
(変質・変色する原因になります)

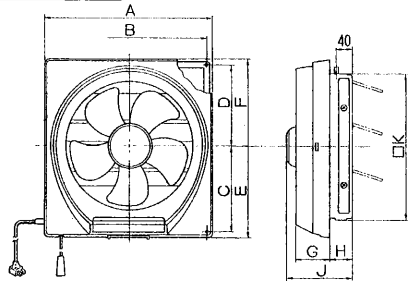
## お手入れ後の組立と点検

お手入れが終わりましたら、取外しと逆の順序で組立てください。  
次の点検をしながら組立をしてください。

1. 電源コードに傷はありませんか。
2. シャッターの開閉がスムーズにできますか。
3. 本体、羽根、スピナー、パネルが確実に取付けられていますか。
4. 電源を入れ換気扇の運転に異常がないか確認してください。

## 7 仕様

### 外形寸法図



変化寸法表 単位(mm)

| タイプ  | A   | B   | C   | D   | E   | F   | G  | H  | J   | K   |
|------|-----|-----|-----|-----|-----|-----|----|----|-----|-----|
| 20cm | 302 | 270 | 145 | 135 | 161 | 151 | 65 | 57 | 150 | 244 |
| 25cm | 352 | 320 | 170 | 160 | 186 | 176 | 70 | 50 | 138 | 294 |

### 仕様表

| 形名                 | ノッチ | 消費電力(W) |       | 風量(m³/h) |       | 騒音(dB) |       | 質量(kg) |
|--------------------|-----|---------|-------|----------|-------|--------|-------|--------|
|                    |     | 50-Hz   | 60-Hz | 50-Hz    | 60-Hz | 50-Hz  | 60-Hz |        |
| E-20L <sub>4</sub> | 排   | 21      | 25    | 486      | 552   | 38     | 39    | 2.5    |
| E-25L <sub>3</sub> | 排   | 29      | 33    | 800      | 900   | 42     | 43.5  | 3.0    |

\*測定方法はJIS C 9603による。

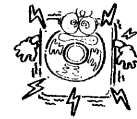
## 8 修理を依頼される前に

### このような症状があれば点検してください。

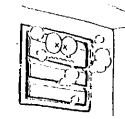
スイッチを入れても羽根が回転しない。 運転中に異常音や振動がある。 シャッターが開かない。



電源プラグにコンセントが差し込まれていませんか？  
または停電ではありませんか？



取付ネジがゆるんでいませんか？  
羽根が変形していませんか？  
羽根が本体に当たっていませんか？



シャッターが変形していませんか？

点検・処置しても直らないときは

電源を切って必ず販売店に点検・修理をご依頼ください。  
費用については販売店にご相談ください。

## 9 アフターサービス

三菱換気扇のアフターサービスは、お買上げの販売店へお申しつけください。  
なお、おわかりにならないときは、三菱電機お客さま相談窓口一覧表(取付・取扱説明書同封)のお近くの相談窓口にお問い合わせください。

### ■補修用性能部品の最低保有期間

換気扇の補修用性能部品の最低保有期間は、製造打切後6年です。  
この期間は通商産業省の指導によるものです。  
性能部品とは、その製品の機能を維持するために必要な部品です。

### 愛情点検



### ☆長年ご使用の換気扇の点検を!

換気扇の補修用性能部品の最低保有期間は製造打切後6年です。

ご使用の際このようなことはありませんか。

- スイッチを入れても羽根が回転しない。
- 運転中に異常音や振動がする。
- 回転が遅いまたは不規則。
- こげ臭いにおいがする。

使用中

故障や事故防止のため、電源を切って必ず販売店にご連絡ください。  
点検、修理に要する費用は販売店にご相談ください。

|                             |                          |       |
|-----------------------------|--------------------------|-------|
| お客さまメモ<br>サービスを依頼されるとき便利です。 | 形名                       |       |
|                             | お買上げ年月日                  | 年 月 日 |
|                             | お買上げ店名<br>(住所)<br>(電話番号) | ( )   |

この製品には地球環境保護の一環として再資源化ができるように主なプラスチック部品に材質名を表示しています。  
(材質名は主材料にISO規定の略号を使用。)



中津川製作所 〒508 岐阜県中津川市駒場町1番3号 電話0573-66-2111