

# MITSUBISHI

三菱パイプ用ファン

## トイレ・浴室用

### 取付・取扱説明書

9605R870HE8001

優良住宅部品「BL」認定

#### 形名

グリル形状	形名	電源仕様	グリル形状	形名	電源仕様
トイレ 角形 タテ格子グリル	V-08PSK <sub>3</sub> -BL (BL規格便所用I型) V-08PPK <sub>3</sub> -BL (BL規格便所用II型) V-08PSK <sub>3</sub> -BL(電気遮断機能付) (BL規格便所用I型) V-08ZPK <sub>3</sub> -BL (BL規格便所用I型)	電源プラグ	浴室 角形 タテ格子グリル	V-12PPK <sub>3</sub> -BL (BL規格浴室用I型) V-12ZPK <sub>3</sub> -BL (高圧式シャッター付) (BL規格浴室用I型)	コード直付
	丸形 パンチンググリル			V-08PSM <sub>3</sub> -BL (BL規格便所用I型) V-08PPM <sub>3</sub> -BL (BL規格便所用II型)	

取付工事を始める前に必ずこの説明書をお読みになり、正しく安全に取付けてください。

- 電気工事は電気工事店に依頼してください。
- 接続パイプは市販品の塩化ビニル管08タイプ(4番管、呼び径φ100)、12タイプ(6番管、呼び径φ150)・銅板管08タイプ(内径φ100)、12タイプ(内径φ150)のいずれかをご用意ください。
- 直接屋外に排気する場合、雨水浸入防止のためシステム部材(ウェザーカバーなど)を取付けてください。
- この製品の運転・停止にはシステム部材または市販品の埋込スイッチが必要です。

取付工事終了後は、必ずこの説明書をお客さまにお渡しください。

- ご使用前に「安全のために必ず守ること」を確認して、正しく安全にお使いください。
- お読みになった後は、お使いになる方がいつでも見られるところに同封のお客さま相談窓口一覧表とともに保管してください。

## 安全のために必ず守ること

●誤った取扱いをしたときに生じる危険とその程度を△警告・△注意の表示で区分して説明しています。

●表示と図記号の意味は、次のとおりになっています。

	<b>警告</b>	誤った取扱いをしたときに死亡や重傷などに結びつく可能性があるもの		<b>注意</b>	誤った取扱いをしたときに傷害または家屋・家財などの損害に結びつくもの
	<b>禁止</b>			<b>分解禁止</b>	
	<b>接触禁止</b>			<b>電源プラグを抜く</b>	
	<b>指示に従い必ず行う</b>			<b>アース線接続</b>	

### 警告

取付時		●メタルラス張り、ワイヤラス張り、または金属板張りの木造の造営物に金属製ダクトが貫通する場合、金属製ダクトとメタルラス、ワイヤラス、金属板とが電氣的に接触しないよう取付けてください。 (漏電した場合発火することがあります)
		●浴室用換気扇の場合はアースを確実に取付けてください。 (故障や漏電のときに感電することがあります) アースの取付けは販売店にご相談ください。

使用時		●電源プラグの刃および刃の取付け面にほこりが付着している場合は、よく拭いてください。 (感電やけがをすることがあります)
		●お手入れの際は必ず電源プラグをコンセントから抜くか分電盤のブレーカーを切ってから行ってください。また濡れた手で電源プラグを抜き差ししないでください。 (感電やけがをすることがあります)
取付時		●製品を水につけたり、かけたりしないでください。 (ショートや感電の恐れがあります)
		●どんな場合でも改造はしないでください。分解・修理は修理技術者以外の人は行わないでください。(火災・感電・けがの原因となります) 修理はお買上げの販売店または当社のお客さま相談窓口にご相談ください。

### 注意

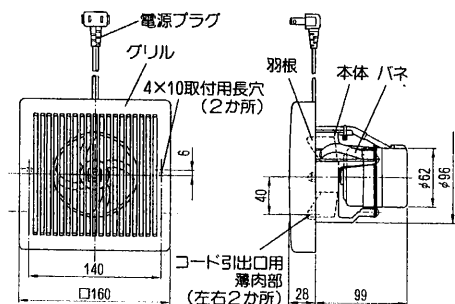
取付時		●交流100V以外では使用しないでください。 (火災や感電の恐れがあります)
		●直接炎や油煙・有機溶剤のある場所には取付けしないでください。 (火災の恐れがあります)
使用時		●浴室内に壁スイッチを設けしないでください。 (感電の恐れがあります)
		●トイレ用換気扇の場合は浴室など湿気の多い場所には取付けしないでください。 (感電および故障の原因となります)
使用時		●本体の取付工事は十分強度のあるところを選んで確実に行ってください。 (落下によりけがをすることがあります)
		●配線工事は電気設備技術基準や内線規程に従って安全・確実に行ってください。 (接続不良や誤った配線工事は感電や火災の恐れがあります)
		●本体に異常な振動が発生した場合使用しないでください。 (本体・部品の落下によりけがをすることがあります)
		●運転中は危険ですから、羽根の中に指や物を入れないでください。 (けがの恐れがあります)
取付時		●電源プラグを抜くときには、電源コードを持たずに必ず先端の電源プラグを持って引き抜いてください。 (感電やショートして発火することがあります)
		●長期間ご使用にならないときは、必ず電源プラグをコンセントから抜くか分電盤のブレーカーを切ってください。 (絶縁劣化による感電や漏電火災の原因になります)
使用時		●取付け、お手入れの際は必ず手袋を着用してください。 (けがをすることがあります)
		●羽根や部品の取付けは確実に行ってください。 (落下によりけがをすることがあります)

### お願い

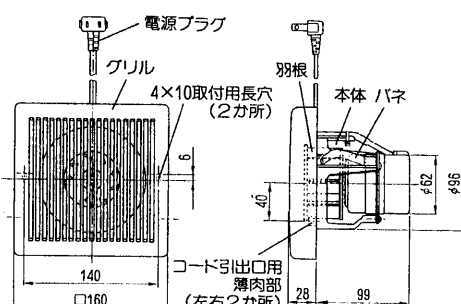
- 高温(40℃以上)になるところに取付けられていないか確認してください。  
(故障の原因となります)
- スプレーをかけないでください。  
(グリルが破損することがあります)
- 浴室に取付ける場合グリルから水滴が落ちて不快感にならない場所に取付けてください。
- アルミスパイラルダクトへの取付けはしないでください。  
(振動の原因になります)
- システム部材(ウェザーカバーなど)は壁厚にあったものを選んでください。  
(壁厚により取付けられないものがあります)
- 天井板は、振動・共鳴音防止のため強度のあるものを取付けてください。
- 効果的な換気を行うために給気口を設けてください。

# 各部のなまえと外形寸法図 (単位mm)

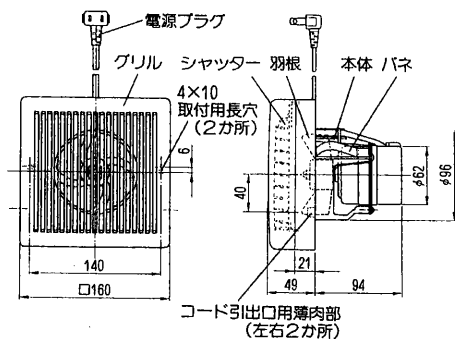
V-08PSK<sub>3</sub>-BL  
V-08PPK<sub>3</sub>-BL



V-08ZPK<sub>3</sub>-BL



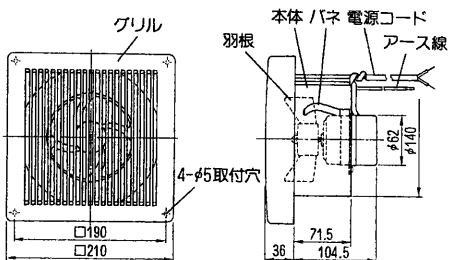
V-08PSKS<sub>3</sub>-BL



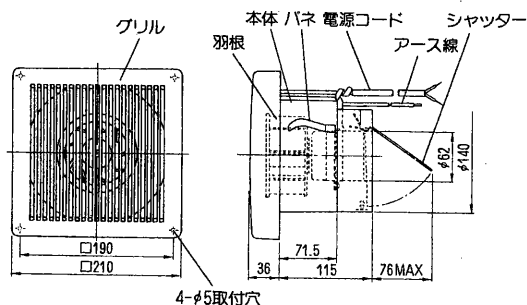
## 付属部品

タイプ	木ネジ
08タイプ	2本
12タイプ	4本
	丸形 2本

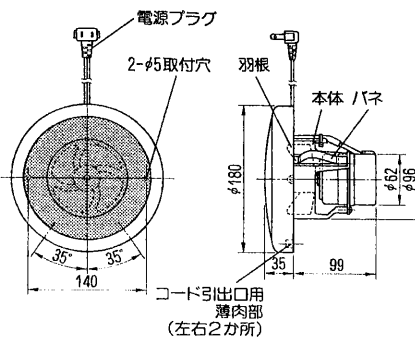
V-12PPK<sub>3</sub>-BL



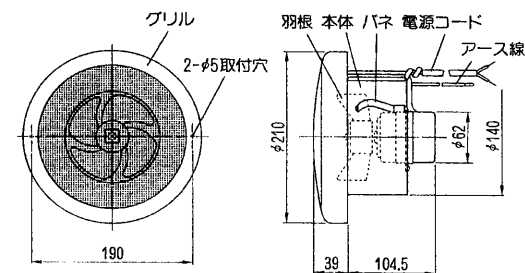
V-12ZPK<sub>3</sub>-BL



V-08PSM<sub>3</sub>-BL  
V-08PPM<sub>3</sub>-BL



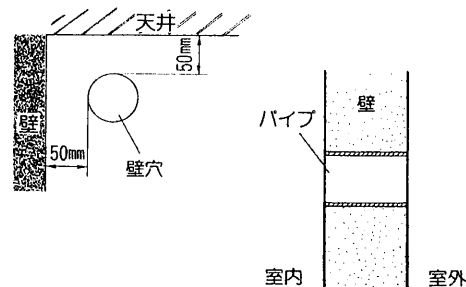
V-12PPM<sub>3</sub>-BL



# 取付方法

## — 取付け前の準備 —

### 壁取付けの場合

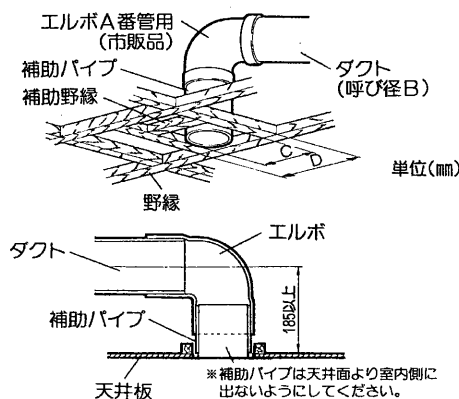


### 壁穴へのパイプの固定

- 壁厚に応じてパイプの長さを決めます。  
●パイプには塩化ビニル管の薄肉(VU)管と厚肉(VP)管および鋼板管があります。  
必要に応じたパイプの長さを決めてください。
- 壁穴にパイプを差し込み確実に固定します。  
●固定が不十分ですと振動したり異常音が発生する原因になります。  
●パイプは室内壁面より出ないように差し込みます。

### 天井取付けの場合

…V-12ZPK<sub>3</sub>-BLは天井取付けできません。



### 野縁工事とダクト配管

- 左図のように野縁工事をし、ダクト配管をします。

形名	A	B	C	D
08タイプ	4	φ100	□120	□180
12タイプ	6	φ150	□170	□230

- ダクトの中心から天井板まで185mm以上離して天井板をはります。  
エルボと天井板の間は補助パイプを接続します。

# 取付方法 つづき

## 電気工事

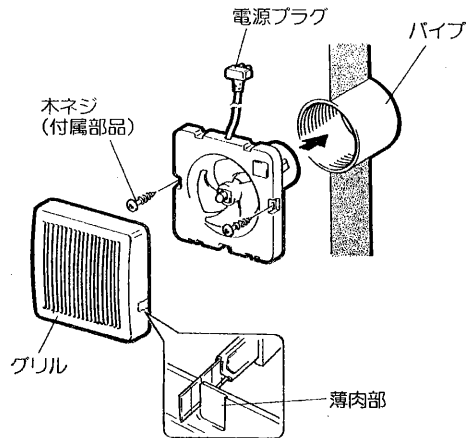
- 電源の接続・配線工事などは、必ず専門の電気工事店へご依頼ください。
- システム部材のコントロールスイッチを取付ける場合はシステム部材に同梱の取付説明書に従ってください。
- システム部材の防火ダンパーを使用する場合、ダンパーが閉じるとき電源線をはさまないように配線してください。
- 電源コンセントを設ける場合は屋外の雨の当たらないところに設けてください。
- 市販のスイッチを使用される場合は適切なスイッチを組合わせて結線してください。

⚠ 警告	⚡	●浴室用換気扇の場合はアースを確実に取付けてください。 (故障や漏電のときに感電することがあります) アースの取付けは販売店にご相談ください。
⚠ 注意	⊘	●交流100V以外では使用しないでください。 (火災や感電の原因になります)
	⚠	●配線工事は電気設備技術基準や内線規程に従って安全・確実に行ってください。 (接続不良や誤った配線工事は感電や火災の恐れがあります)

### 電源プラグタイプの場合

- 内線規程に基づくコンセントを屋内の換気扇近傍に設けてください。

## 本体の取付け(壁取付け・天井取付けとも同様の取付けかたです)



1. グリルを本体からはずします。
2. 電源を接続します。
  - 電源プラグタイプ(トイレ用)は電源プラグを専用コンセント(单相100V)に差し込みます。
  - コード直付タイプ(浴室用)は2芯ビニルケーブルタイヤケールを電源(单相100V)に接続し、絶縁処理をします。
  - コード直付タイプ(浴室用)はアース線を接続します。
3. 本体の上下を確認してパイプに差し込み付属の木ネジで本体を固定します。
4. グリルを本体に取付けます。
  - グリルの方向を間違えないよう本体にはめ込みます。
  - 電源コードを左右から出す場合はグリルの薄肉部を切り欠きます。
5. 以上の工事が終わりましたら本体とグリルが確実に取付けられているか確認してください。

# 使用方法

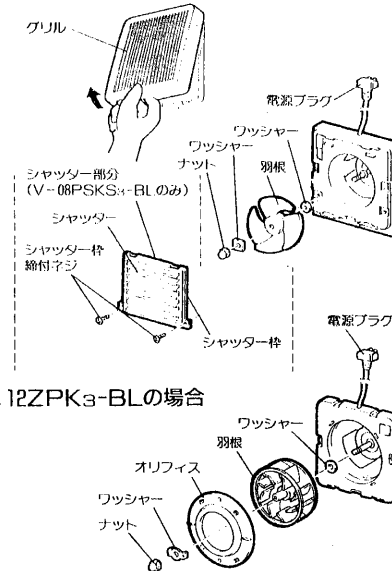
この製品はシステム部材または市販の埋込スイッチで操作してください。

# お手入れのしかた

グリル・シャッター・羽根にほこりなどが付着しますと風量低下や異常音の発生の原因になります。約3か月に1度を目安として清掃してください。

⚠ 警告	⚡	●お手入れの際は分電盤のブレーカーを切るか電源プラグを抜いてから行ってください。 (感電やけがをすることがあります)
⚠ 注意	⚠	●お手入れの際は手袋を着用して行ってください。 (けがをすることがあります)

### 各部品の取りはずしかた



1. グリルを手前に引きながら斜めに持ち上げてはずします。
2. V-08PSKS3-BLの場合  
シャッター枠締付ネジ(左右2カ所)をはずし、シャッター枠を手前に引きながら斜めに持ち上げてはずします。  
V-08ZPK3-BL, 12ZPK3-BLの場合  
オリフィスの突起に親指を引っ掛け、右に回してはずします。
3. ナットを右に回してはずし、羽根を手前に引き出します。

### お願い

- 羽根を取りはずすとき羽根の前後に固定用のワッシャーがありますのでなくさないようにご注意ください。

### 清掃のしかた

グリル・シャッター・羽根は中性洗剤を溶かしたぬるま湯に浸して汚れを落してからきれいな水で洗い、よく乾かしてください。

### お願い

- お手入れに下記の溶剤等を使用しますと変質・変色する原因になります。  
(シンナー、アルコール、ベンジン、ガソリン、灯油、スプレー、アルカリ洗剤、化学ぞうきんの薬剤)
- シャッターの清掃は、シャッター枠からはずさないよう表面の汚れをふき取ってください。  
(無理な力を加えるとシャッターがはずれる恐れがあります)

### お手入れ後の確認

1. 取付けは取りはずしと逆の順序で行ってください。
2. 取付けが終わりましたら次の確認をしてください。
  - (1)グリルが確実に取付けられていますか。
  - (2)電源コードに傷・いたみはありませんか。
  - (3)異常な音が出ていませんか。(必ず運転をして確認してください)

# 換気扇の診断のお願い

長い間ご使用の換気扇は、使用上支障がなくても、安全のための診断をお願いします。  
3か月に1度の清掃の際、下記の点検を行ってください。工事店で実施する事項が発生した場合、事故防止のため分電盤のブレーカーを切るか電源プラグを抜いて、お買上げの販売店または、工事店に点検修理をご依頼ください。

診 断	点 検 と 処 置	点検実施者
埋込スイッチを入れても羽根が回転しない。	電源プラグがコンセントに差込まれていますか。(差込みます) 分電盤のブレーカーが切れていませんか。(「入」にします)	お客さま
	上記の処置をしても回らない場合	工事店さま
運転中に異常音や振動がする。	ナットがゆるんでいませんか。(締付け直します) 本体・グリルが確実に取付けられていますか。(取付け直します)	お客さま
	上記の処置をしても直らない場合	工事店さま
回転が遅い。 または不規則。	運転停止	工事店さま
こげ臭いにおいがする。	運転停止	工事店さま

# 仕 様

(電圧100V)

形 名	周波数(Hz)	消費電力(W)	風量(m³/h)	騒音(dB)	質量(kg)
V-08PSK <sub>3</sub> -BL	50	3.1	81	31	0.73
	60	3.3	93	34	
V-08PPK <sub>3</sub> -BL	50	3.4	85	33	0.73
	60	3.6	97	36	
V-08PSKS <sub>3</sub> -BL	50	5.6	81	31	0.9
	60	5.8	93	34	
V-08ZPK <sub>3</sub> -BL	50	2.6	40	30	0.75
	60	2.8	44	32	
V-08PSM <sub>3</sub> -BL	50	3.1	81	30	0.72
	60	3.3	93	33	
V-08PPM <sub>3</sub> -BL	50	3.4	85	31	0.72
	60	3.6	97	34	
V-12PPK <sub>3</sub> -BL	50	4.7	155	35.5	1.1
	60	5.2	175	38.5	
V-12ZPK <sub>3</sub> -BL	50	5.5	80	39.5	1.15
	60	6.2	80	39.5	
V-12PPM <sub>3</sub> -BL	50	4.7	150	33	1.0
	60	5.2	170	36.5	

\*特性はJIS C 9803に基づく

# アフターサービス


三菱パイプ用ファンのアフターサービスは、お買上げの販売店へお申しつけください。  
なお、おわかりにならないときは、三菱電機お客さま相談窓口一覧表(取付・取扱説明書に同封)のお近くの相談窓口にお問い合わせください。

## ■補修用性能部品の最低保有期間

換気扇の補修用性能部品の最低保有期間は、製造打切後6年です。  
この期間は通商産業省の指導によるものです。  
性能部品とは、その製品の機能を維持するために必要な部品です。

## ■優良住宅部品について

この換気扇は、建設大臣より優良住宅部品の認定を受けたもので、BLマーク証紙をはり付けてあります。  
優良住宅部品が住宅に据付けられ引渡されたのち2年間以内にメーカー責任不良が発生した場合は、優良住宅部品の保険制度により無償で修理を保証いたします。

 <p>愛情点検</p>	<p>☆長年ご使用の換気扇の点検を!</p>		<p>換気扇の補修用性能部品の最低保有期間は製造打切後6年です。</p>
	<p>ご使用の際このようなことはありませんか。</p>	<ul style="list-style-type: none"> <li>●スイッチを入れても羽根が回転しない。</li> <li>●運転中に異常音や振動がする。</li> <li>●回転が遅いまたは不規則。</li> <li>●こげ臭いにおいがする。</li> </ul>	<p>使用中止</p> <p>故障や事故防止のため、電源を切つてお買上げの販売店にご連絡ください。 点検、修理に要する費用は販売店にご相談ください。</p>
<p>お客さまメモ</p> <p>サービスを依頼される時便利です。</p>	<p>形 名</p> <p>お買上げ年月日</p> <p>お買上げ店名 (住所) (電話番号)</p>	<p>年 月 日</p> <p>( )</p>	<p>この製品には地球環境保護の一環として再資源化ができるように主なプラスチック部品に材質名を表示しています。 (材質名は主材料にISO) 規定の略号を使用。</p>

 三菱電機株式会社

中津川製作所 〒508 岐阜県中津川市駒場町1番3号 電話0573-66-2111