

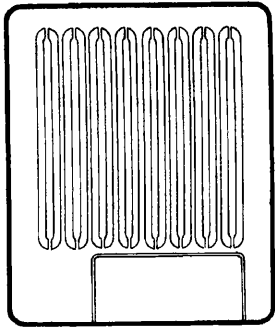
三菱パイプ用ファン(トイレ・洗面所用)

形名

V-08PSKS (電気式シャッター付)

取付・取扱説明書

もくじ



	ページ
1. 安全のために必ず守ること……	1～2
2. 各部のなまえ……	2
3. 取付方法……	2～4
4. 使用方法……	5
5. お手入れのしかた……	5～6
6. 仕様……	6
7. 修理を依頼される前に……	7
8. アフターサービス……	7

このたびは三菱パイプ用ファンをお買い上げいただき、誠にありがとうございました。

正しくお使いいただくために、この取付・取扱説明書をよくお読みください。

なお、この説明書は保存しておいてください。ご使用中にわからないことや不都合が生じたとき、お役に立ちます。

- 取付工事はお買い上げの販売店さま、または専門の工事店さまへ依頼してください。
- 接続パイプは市販の塩化ビニル管(4番管、呼び径φ100)・鋼板管(内径φ100)などをご用意ください。
- この製品には、システム部材のコントロールスイッチまたは、市販の埋込スイッチが必要です。その他、屋外フード等は、三菱換気送風機総合カタログにより別途ご用意ください。

取付工事終了後は、お客さまにこの説明書を必ずお渡しください。

1. 安全のために必ず守ること

- 取付け前およびご使用前に、この欄を必ずお読みになり、正しく安全にお使いください。
- ここに示した注意事項は、安全に関する重大な内容を記載しておりますので、必ず守ってください。
- 表示と図記号の意味は、次のとおりになっています。

	警告	誤った取扱をしたときに死亡や重傷などに結びつく可能性があるもの		注意	誤った取扱をしたときに、傷害または家屋・家財などの損害に結びつくもの	
	禁止			水場での使用禁止		
	分解禁止			接触禁止		
						指示に従い必ず行う

警告

- どんな場合でも改造はしないでください。分解・修理は修理技術者以外の人は行わないでください。
(火災・感電・けがの原因となります)
修理はお買上げの販売店または当社のお客さま相談窓口にご相談ください。
- 製品を水につけたり、水をかけたりしないでください。
(ショートや感電の恐れがあります)
- お手入れの際は必ず分電盤のブレーカーを切ってから行ってください。
(感電やけがをすることがあります)

注意

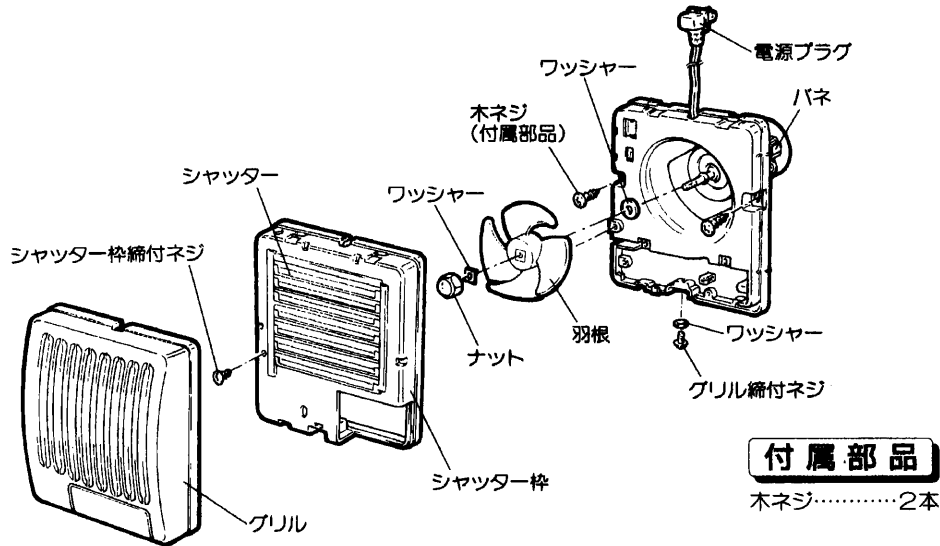
- 浴室など湿気が多い場所では絶対に使わないでください。
(感電および故障の原因になります)
- 直接炎のあたる場所や油煙・有機溶剤のある場所には金属製以外の換気扇を使用しないでください。
(火災の恐れがあります)
- 交流100V以外では使用しないでください。
(火災や感電の原因になります)
- 運転中は危険ですから、羽根の中に指や物を入れないでください。
(けがの恐れがあります)
- 電気工事は必ず電気工事店に依頼してください。
(誤った工事は、感電や火災の恐れがあります)
- 本体や部品の取付けは確実に行ってください。
(落下によりけがをする恐れがあります)
- 長期間ご使用にならないときは、必ず分電盤のブレーカーを切ってください。
(絶縁劣化による感電や漏電火災の原因になります)

1. 安全のために必ず守ること つづき

お願い

- 高温(40℃以上)になるところに取付けられていないか確認してください。
(高温では、温度ヒューズが溶断して使えなくなります)
 - スプレーをかけないでください。
(グリルが破損することがあります)
 - アルミパイラルダクトへの取付けはしないでください。
(振動の原因になります)
 - たこ足配線はしないでください。
(配線器具が過熱します)
- 専用コンセント(単相100V)をご使用ください。

2. 各部のなまえ

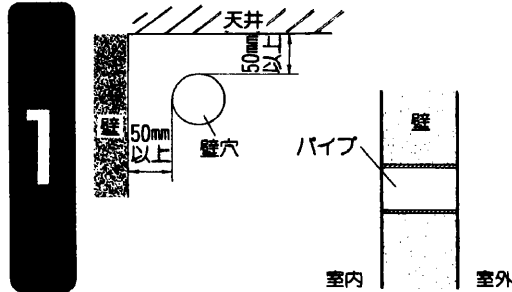


3. 取付方法

- 接続パイプには塩化ビニル管の薄肉(VU)管と厚肉(VP)管および鋼板管があります。
必要に応じたパイプを用意してください。
 - 直接屋外に排気する場合、屋外に取付けるウェザーカバー(システム部材)のパイプ接続部と本体が当たらないように施工してください。
- この製品は壁に取付ける方法と天井に取付ける方法とがあります。

3. 取付方法 つづき

壁取付けの場合



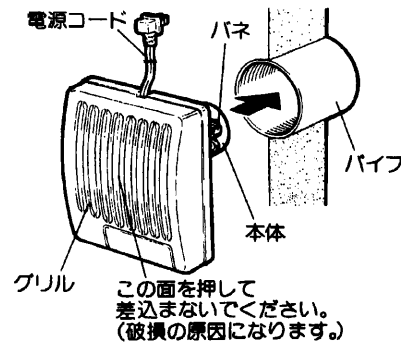
壁穴にパイプを確実に差込み固定します。

- 固定が不十分ですと振動したり異常音が発生する原因になります。
- パイプは室内壁面から出ないように差込みます。

お願い

- 壁穴は天井・壁より50mm以上離してください。
グリルの取付けができなくなります。

本体を取付けます。
(バネにより固定する場合)



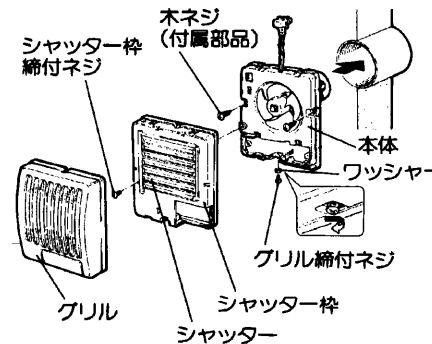
1. 本体の上下(電源コードが上側)を確認してパイプに差込みます。
バネにより固定されますのでこの場合は付属部品の木ネジは不用です。

お願い

- 本体とパイプのがたつきは製品の落下・振動の原因になりますので確実に固定してください。

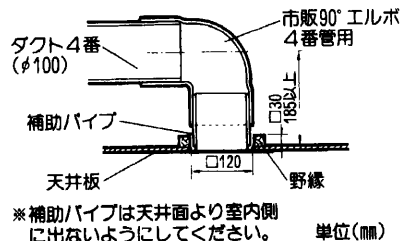
〈がたつきがある場合や
バネにより固定できない場合〉

2



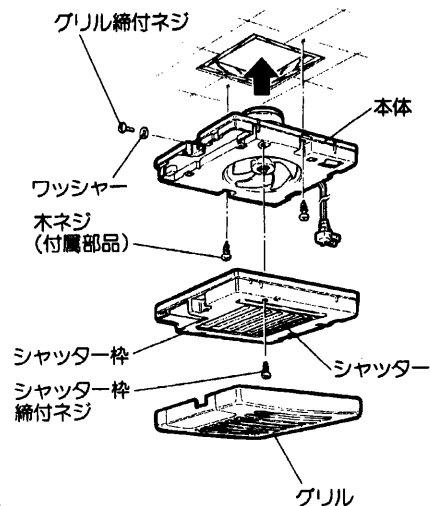
1. グリル締付ネジをゆるめてグリルを本体から外します。
2. シャッター枠締付ネジを外し、シャッター枠を本体から外します。
3. 本体の上下を確認してパイプに差込み付属の木ネジ2本で本体を壁に固定します。
4. シャッター枠を本体に取付けます。
● シャッター枠の方向を間違えないよう本体にはめ込み、シャッター枠締付ネジにて固定します。
5. グリルを本体に取付けます。
● グリルの方向を間違えないよう本体にはめ込み、ワッシャーをグリルの外側に当ててグリル締付ネジを締付け固定します。
6. 以上の工事が終わりましたら本体とシャッター枠とグリルが確実に取付けられているか確認してください。

天井取付けの場合 ……グリルの締付けができるよう壁との間に空間を確保してください。



野縁工事をし、パイプ配管をします。

- ダクトの中心から天井まで185mm以上離してください。
- エルボと天井板の間は補助パイプを接続してください。



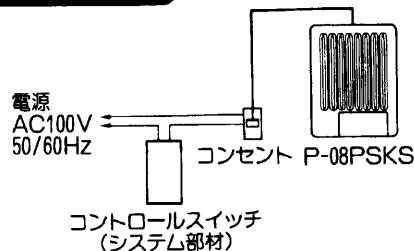
本体を取付けます。

1. グリル締付ネジをゆるめ、グリルを本体から外します。
2. シャッター枠締付ネジを外し、シャッター枠を本体から外します。
3. 本体をパイプに差し込み付属の木ネジ(2本)で天井面(野縁)に固定します。
4. シャッター枠の方向を間違えないよう本体にはめ込み、シャッター枠締付ネジにて固定します。
5. グリルの方向を間違えないよう本体にはめ込み、ワッシャーをグリルの外側に当ててグリル締付ネジを締付け固定します。
6. 以上の工事が終わりましたら本体とシャッター枠とグリルが確実に取付けられているか確認してください。

壁取付け、または天井取付けが終わりましたら電気工事を行います。

- 電気配線は、必ず専門の電気工事店へ依頼し、電気設備技術基準に基づいて行ってください。
- ※コントロールスイッチ、コンセントの取付用ボックスは、JIS C 8336に規定の製品を使用してください。
- 電源プラグを専用コンセント(単相100V)に差し込み、シャッターの開閉がスムーズかをスイッチを「入」にして、確認してください。

電気工事

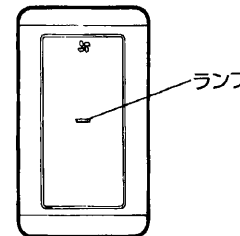


4. 使用方法



システム部材のコントロールスイッチまたは市販の埋込スイッチで操作します。

システム部材のコントロールスイッチ



■換気するとき

右側を押すとランプが点灯し、運転を開始します。

■止めるとき

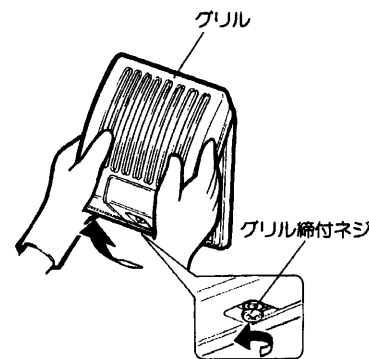
左側を押すとランプが消灯し、運転を停止します。

5. お手入れのしかた



グリルにほこりなどが付着しますと風量低下や異常音発生の原因になります。約3か月に1度を目安としてグリルの清掃をしてください。

お手入れの際は……●必ず分電盤のブレーカーを切ってから行ってください。換気扇に通電された状態でお手入れをしないでください。
●指などけがをしないようゴム手袋の着用をおすすめします。



1. グリル締付ネジをゆるめて、グリルを手前に引きながら斜めに持ち上げて外します。
2. シャッター枠締付ネジを外し、シャッター枠を手前に引きながら斜めに持ち上げて外します。
3. ナット(スピナー)を右に回して外し、羽根を手前に引き出します。

お願い

●羽根を取外すとき羽根の前後に固定用のワッシャーがありますのでなくさないようご注意ください。

4. グリル・シャッター・羽根は中性洗剤を溶かしたぬるま湯に浸して汚れを落としてからきれいな水で洗い、よく乾かしてください。

お願い

●シャッターに無理な力をかけないようにご注意ください。

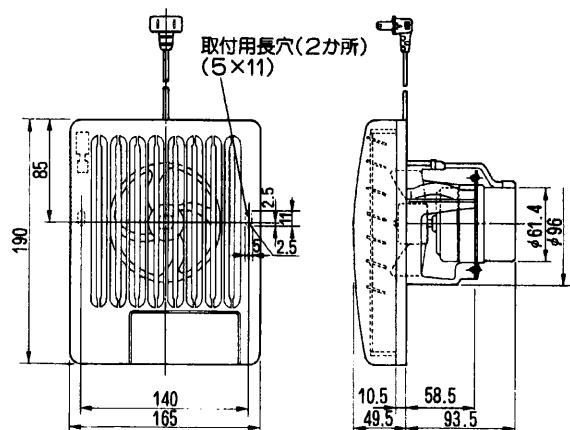
5. お手入れのしかた つづき

- 取付けは取外しと逆の順序で行ってください。
●シャッター枠・グリルは取付方法を参照し、方向をまちがえないように取付けてください。
- 取付けが終わりましたら、シャッターの開閉がスムーズかをスイッチを「入」にして確認してください。

お願い	●お手入れに下記の溶剤等を使用しますと変質・変色する原因になります。 (シンナー、アルコール、ベンジン、ガソリン、灯油、スプレー、アルカリ洗剤、化学ぞうきんの薬剤)
-----	---

6. 仕様

外形寸法図



単位(mm)

仕様

形名	消費電力(W)		風量(m³/h)		騒音(dB)		質量(kg)
	50Hz	60Hz	50Hz	60Hz	50Hz	60Hz	
V-08PSKS	4.7	4.8	60	70	27.0	29.5	1.0

※特性はJIS C 9603に基づく開放値の値です。

※騒音値は無響室での測定ですので実取付状態では反響音を含むため高くなります。

7. 修理を依頼される前に

このような症状があれば点検してください。

スイッチを入れても羽根が回転しない。
運転中に異常音や振動がある。
グリルが外れかけている。(傾いている)



電源プラグがはずれていませんか？
または停電ではありませんか？

グリルが確実に本体に取付いていますか？
グリル締付ネジがゆるんでいませんか？
シャッターが閉じていませんか？

グリル締付ネジに不具合はありませんか？

点検・処置をしても直らないときは

電源を切って必ず販売店に点検・修理をご依頼ください。
費用については販売店とご相談ください。

8. アフターサービス

三菱パイプ用ファンのアフターサービスは、お買上げの販売店へお申しつけください。
なお、おわかりにならないときは、お近くの当社ご相談窓口(取扱説明書同封一覽表の三菱電機お客さま相談窓口)にお問い合わせください。

■補修用性能部品の最低保有期間

換気扇の補修用性能部品の最低保有期間は、製造打切後6年です。
この期間は通商産業省の指導によるものです。
性能部品とは、その製品の機能を維持するために必要な部品です。

愛情点検	☆長年ご使用の換気扇の点検を!	換気扇の補修用性能部品の最低保有期間は製造打切後6年です。
	<p>ご使用の際このようなことはありませんか。</p> <ul style="list-style-type: none"> ●スイッチを入れても羽根が回転しない。 ●運転中に異常音や振動がする。 ●回転が遅いまたは不規則。 ●こげ臭いにおいがする。 	使用中止
		故障や事故防止のため、電源を切って必ず販売店にご連絡ください。 点検、修理に要する費用は販売店にご相談ください。

お客さまメモ	形名	
	お買上げ年月日	年 月 日
サービス依頼される時便利です。	お買上げ店名(住所)	
	(電話番号)	() _____

この製品には地球環境保護の一環として再資源化ができるように主なプラスチック部品に材質名を表示しています。
(材質名は主材料にISO規定の略号を使用。)

三菱電機株式会社

中津川製作所 〒508 岐阜県中津川市駒場町1番3号 電話0573-66-2111