

MITSUBISHI

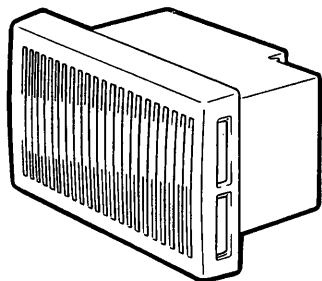
9704R870HJ3701

浴室用換気扇(同時吸排式)

形名

V-10B3

取付・取扱説明書



もくじ

ページ

安全のために必ず守ること	2~3
各部のなまえと外形寸法図	4
取付方法	5
使用方法	6
お手入れのしかた	6~7
修理を依頼される前に	7
アフターサービス	8
仕様	8

正しく安全にお使いいただくためにこの説明書を必ずお読みください。
 なお、ご使用前に「安全のために必ず守ること」を確認して、正しく安全にお使いください。



お読みになった後は、お使いになる方がいつでも見られるところと同封のお客さま相談窓口一覧表とともに保管してください。

工事店さまへ

取付工事終了後は、必ずこの説明書をお客さまにお渡しください。

安全のために必ず守ること

●誤った取扱いをしたときに生じる危険とその程度を△警告・△注意の表示で区分して説明しています。

△警告	誤った取付・取扱いをしたときに死亡や重傷などに結びつく可能性のあるもの	△注意	誤った取付・取扱いをしたときに傷害または家屋・家財などの損害に結びつくもの
------------	-------------------------------------	------------	---------------------------------------

●図記号の意味は、次のとおりになっています。

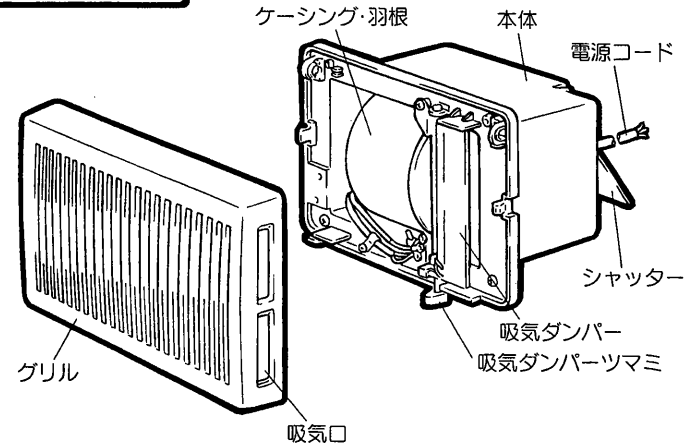
	禁止		分解禁止		接触禁止
	指示に従い必ず行う		電源プラグを抜く		アース線接続

△警告

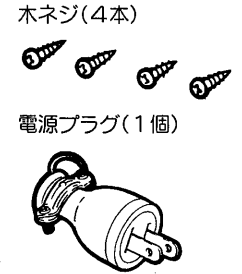
	<ul style="list-style-type: none"> ●交流100V以外では使用しないでください。(火災や感電の原因になります) ●本体各部に直接水やお湯、かび取り剤等をかけないでください。(ショートや感電の原因になります) ●内釜式風呂を据付けた浴室では使用しないでください。(排気ガスが浴室内に逆流し、一酸化炭素中毒をおこすことがあります) ●ガス漏れの恐れのある場合は、換気扇を使用しないでください。(爆発・引火の恐れがあります)
	<ul style="list-style-type: none"> ●どんな場合でも改造はしないでください。修理技術者以外の人は分解・修理を行わないでください。(火災・感電・けがの原因となります) 修理はお買上げの販売店または当社のお客さま相談窓口にご相談ください。
	<ul style="list-style-type: none"> ●電源プラグの刃および刃の取付面にほこりが付着している場合は、よく拭いてください。(火災の原因になります)
	<ul style="list-style-type: none"> ●お手入れの際は必ず電源プラグをコンセントから抜くか分電盤のブレーカーを切ってください。またぬれた手で電源プラグを抜き差ししないでください。(感電やけがをすることがあります)
	<ul style="list-style-type: none"> ●アースを確実に取付けてください。(故障や漏電のときに感電することがあります)

各部のなまえと外形寸法図

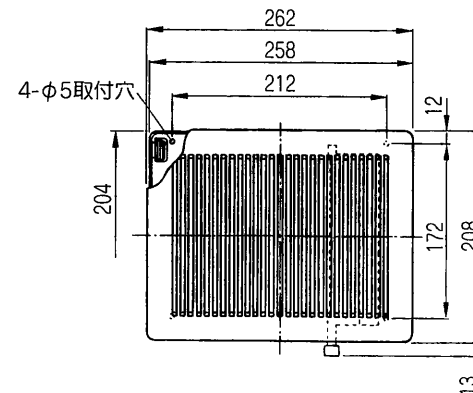
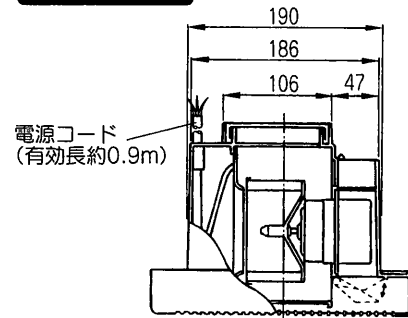
各部のなまえ



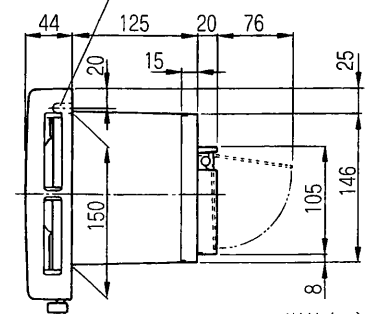
付属部品



外形寸法図



電源コード前面取出し位置
(左側/右側は吸気口より引出し)



単位(mm)

注意



- 浴室内に壁スイッチを設けないでください。
(感電の恐れがあります)
- 天井には取付けないでください。
(落下によりけがをすることがあります)
- 直接炎があたる場所や油煙・有機溶剤のある場所には取付けないでください。
(火災の恐れがあります)
- 本体に異常な振動が発生した場合は使用しないでください。
(本体・部品の落下によりけがをすることがあります)



- 運転中は危険ですから羽根の中に指や物を入れないでください。
(けがをすることがあります)



- 本体の取付工事は十分強度のあるところを選んで確実に行ってください。
(落下によりけがをすることがあります)
- 部品の取付けは確実に行ってください。
(落下によりけがをすることがあります)
- 配線工事は電気設備技術基準や内線規程に従って安全・確実に行ってください。
(接続不良や誤った配線工事は感電や火災の恐れがあります)
- 電気工事は必ず電気工事店に依頼してください。
(感電の恐れがあります)
- 取付けやお手入れの際は手袋を着用してください。
(けがをすることがあります)
- 電源プラグを抜くときには、電源コードを持たずに先端の電源プラグを持って引き抜いてください。
(感電やショートして発火することがあります)
- 長期間ご使用にならないときは、必ず電源プラグをコンセントから抜くか分電盤のブレーカーを切ってください。
(絶縁劣化による感電や漏電火災の原因になります)

お願い

- カーテン・ひもなどが触れる恐れのある場所には取付けないでください。
- スプレー(殺虫用・整髪用・掃除用など)をかけないでください。
(グリル・羽根の破損・変質の原因になります)
- 高温(40℃)以上になるところに取付けないでください。
(製品の変質やモーター焼損の原因になります)
- 周囲範囲条件で結露が生じた場合にグリルから水滴が落ちて不快感にならない場所に取付けてください。
- つぎの場所での使用は寿命が短くなります。
(温泉地、海岸付近、薬品工場、養鶏・養豚場のようなほこりや有害ガスの多い場所)

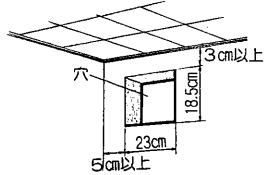
取付方法

壁穴について

壁穴工事は専門の工事店さまが実施してください。

(1) 壁穴をあけます。

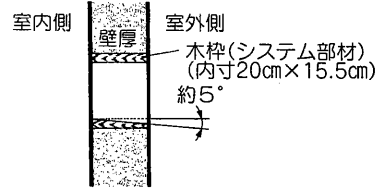
■壁穴は天井や左右の壁から下図のように離してあけてください。グリルの取付けができません。



壁穴の寸法は木枠の厚さに応じ異なりますが左図は板厚15mmの場合を示します。

(2) 板厚15mm以上の板で木枠を作ります。

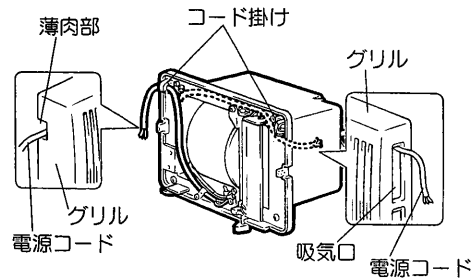
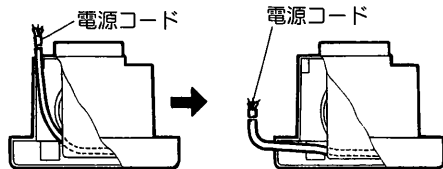
■木枠の下部(室外側)に傾斜をつけて雨水の浸入を防ぎます。(システム部材の木枠を利用されると便利です)



電気工事



- 電気工事は必ず電気工事店に依頼してください。(感電の恐れがあります)
- 配線工事は電気設備技術基準や内線規程に従って安全・確実に行ってください。(接続不良や誤った配線工事は感電や火災の恐れがあります)



電源コンセントを屋外に設ける場合

- (1) 本体より出ている電源コードと付属の電源プラグを接続します。
 - (2) アース工事をします。
 - (3) 電源プラグをコンセントに差し込みます。
- ※この時、コードがシャッターに当たらないように注意してください。

お願い

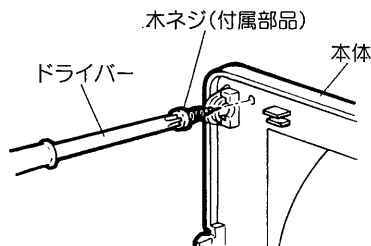
コンセント取付用ボックス(市販品)はJIS C 8336に規定の製品をご使用ください。

屋内から電源を取る場合

- (1) 背面から出ている電源コードをコード穴近くのコードバンドを切り、前面に引き出します。
 - (2) 右側から電源コードを引き出す場合
電源コードを本体上方へ引き回し、グリル右側の吸気口へ通します。
- 左側へ電源コードを引き出す場合
●グリル左側面の薄肉部をナイフで切り欠きます。
●電源コードを本体上方へ引き回し、コード掛けに電源コードを通し、切り欠き部から引き出します。

※コードが羽根または吸気ダンパーに当たらないように注意してください。

本体の取付け



- (1) グリルをはずして本体の4か所の穴を利用して付属の木ネジ(4本)で固定します。

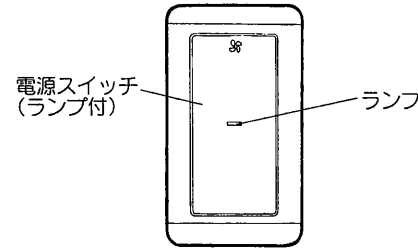
お願い

- 木ネジは確実に締め付けてください。(締め付けが悪いと騒音・振動の原因となります)
 - 木枠に本体を取付けるとき、木ネジの頭をハンマーなどで打たないでください。
 - 雨水、風などが当たりやすいところに取付けた場合は、木枠と本体のすき間をコーキングしてください。
- (2) グリルを本体に取付けます。

使用方法

この製品はシステム部材または市販のコントロールスイッチで操作します。

システム部材のコントロールスイッチ

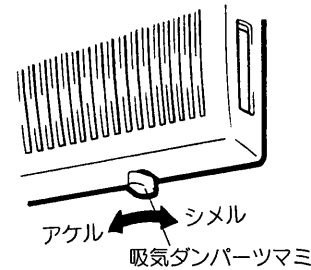


■換気するとき

右側を押すとランプが点灯し、運転を開始します。

■止めるとき

左側を押すとランプが消灯し、運転を停止します。



冬期、冷氣侵入が気になる場合

吸気ダンパーツマミを「シメル」の方向に回します。吸気ダンパーが閉まり冷氣侵入を防止します。

●冬期以外の使用時はダンパーツマミを「アケル」に回してご使用ください。

上手な使い方

- 入浴後、湯を落とすか「ふた」をして換気扇を運転し、浴室を乾燥させます。……結露、かびの発生を抑制して浴室安全に役立ちます。

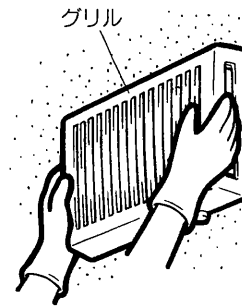
お手入れのしかた

約3か月に1度を目安として清掃してください。

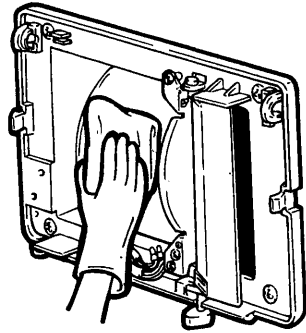
	<p>●お手入れの際は必ず電源プラグをコンセントから抜くか分電盤のブレーカーを切ってください。またぬれた手で電源プラグを抜き差ししないでください。(感電やけがをすることがあります)</p>		<p>●お手入れの際は手袋を着用してください。(けがをする恐れがあります)</p>
--	--	--	---

グリルをはずします

- グリルは、両側を持って手前に引っ張り出すとはずれます。



お手入れのしかた つづき



汚れを取ります

- グリルの汚れは、ぬるま湯に浸した布をかたくしぼってふいてください。汚れのひどい場合は、薄めた中性洗剤を浸した布で汚れをふき取り、洗剤が残らないように乾いた布でよくふき取ってください。
- グリルをはずした本体内部表面の汚れは薄めた中性洗剤を浸した布で汚れをふき取り、洗剤が残らないよう乾いた布でよくふき取ってください。

お手入れ後の取付けと確認をします

- (1)グリルを確実に取付けます。
- (2)電源プラグをコンセントに差し込み換気扇の運転に異常がないか確認してください。
- (3)吸気ダンパーの開閉がスムーズにできますか。

お願い

お手入れに下記の溶剤を使用しないでください。
シンナー・アルコール・ベンジン・ガソリン・灯油・スプレー・アルカリ洗剤・化学ぞうきんの薬剤
(変質・変色する原因になります)

修理を依頼される前に

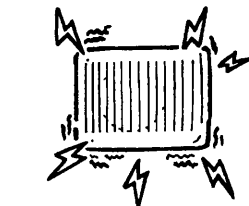
このような症状があれば点検してください。

スイッチを入れても羽根が回転しない。

運転中に異常音や振動がある。



電源プラグがコンセントに差し込まれていませんか？
または停電ではありませんか？



本体・グリルが確実に取付けられていますか？

点検・処置をしても直らないときは

電源を切って必ず販売店に点検・修理をご依頼ください。
費用については販売店とご相談ください。

アフターサービス

三菱浴室用換気扇のアフターサービスは、お買上げの販売店へお申しつけください。
なお、おわかりにならないときは、三菱電機お客様相談窓口一覧表（取付・取扱説明書に同封）のお近くの相談窓口にお問い合わせください。

■補修用性能部品の最低保有期間

換気扇の補修用性能部品の最低保有期間は製造打切後6年です。
この期間は通商産業省の指導によるものです。
性能部品とは、その製品の機能を維持するために必要な部品です。

仕様

形名	電圧 (V)	周波数 (Hz)	消費電力 (W)	風量 (m³/h)	騒音 (dB)	質量 (kg)
V-10B3	100	50	8.0	80	29	1.4
		60	8.5	80	29	

※特性はJIS C 9603 に基づく開放時の値です。

※騒音値は無響音室での測定値です。実取付状態では反響音等を含むためこれよりも高くなります。

愛情点検



☆長年ご使用の換気扇の点検を！

ご使用の際このようなことはありませんか。

- スイッチを入れても羽根が回転しない。
- 運転中に異常音や振動がある。
- 回転が遅いまたは不規則。
- こげ臭いにおいがする。

使用中止

故障や事故防止のため、電源を切って必ず販売店にご連絡ください。
点検、修理に要する費用は販売店にご相談ください。

お客さまメモ

サービスを依頼される時便利です。

形名	V-10B3
お買上げ年月日	年 月 日
お買上げ店名 (住所) (電話番号)	()

この製品には地球環境保護の一環として再資源化ができるように主なプラスチック部品に材質名を表示しています。
(材質名は主材料にISO) 規定の略号を使用。

三菱電機株式会社

中津川製作所 〒508 岐阜県中津川市駒場町1番3号 電話0573-66-2111