

# MITSUBISHI

ダクト用システム部材  
フレキサレンサー

形名

P-13SD

P-18SD

P-23SD

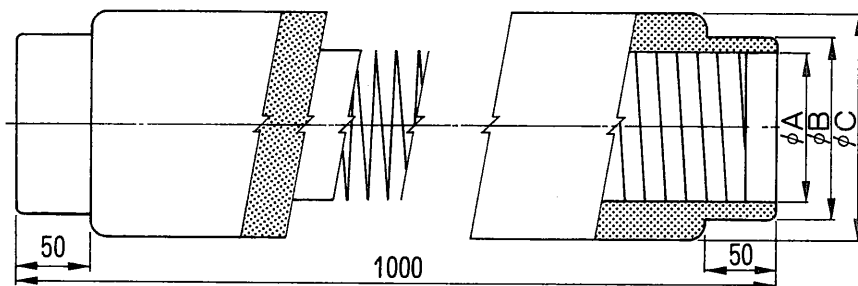
## 取扱説明書

販売店・工事店さま用

このフレキサレンサーは、ダクト用換気扇を配管するときに使用するものです。騒音を低減したいとき、また配管を曲げて接続する場合などに使用します。

■取付工事を始める前に必ず、この取付説明書をお読みください。

## 1. 外形寸法図



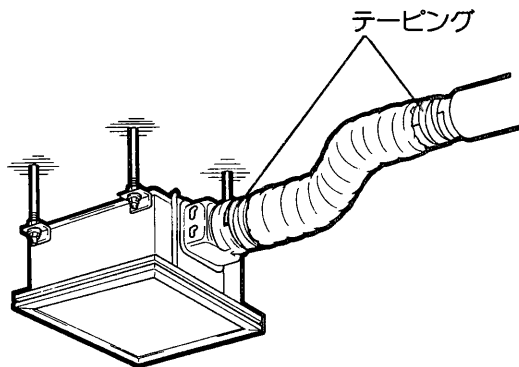
■変化寸法表

単位(mm)

| 形名     | A   | B   | C   | 適用パイプ口径 | 消音効果(ホン) |
|--------|-----|-----|-----|---------|----------|
| P-13SD | 105 | 125 | 155 | φ100    | 約 14     |
| P-18SD | 155 | 175 | 205 | φ150    | 約 12     |
| P-23SD | 205 | 225 | 255 | φ200    | 約 10     |

## 2. 取付方法

1. 右図のように両側の接続口を換気扇のダクト接続口と配管ダクトに差込み市販のアルミテープを風漏れのないよう接続部に巻き付け固定します。



### ご注意

- 浴室、台所などの湿気や油煙の多いところでは使用しないでください。

 三菱電機株式会社

〒100 東京都千代田区丸の内2-2-3(三菱電機ビル)

9107BⓄR  
588H60719