

MITSUBISHI

9504R588HJ8201

業務用ロスナイシステム部材
給排気グリル(消音形)

形名

PZ-10FG₃・PZ-15FG₃
PZ-20FG₃・PZ-25FG₃

取付・取扱説明書

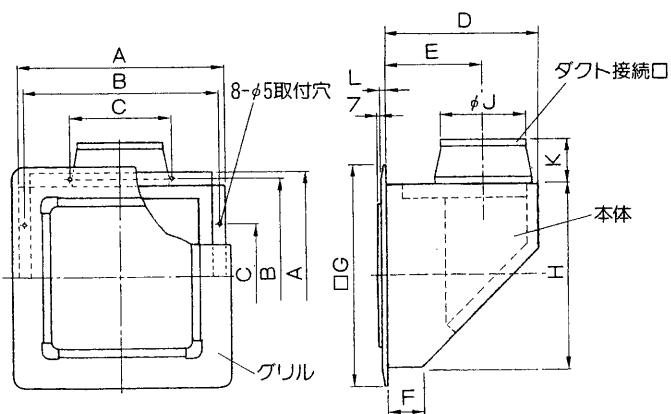
この給排気グリルは、室内天井面に取付けられたダクトの給排気口に取付けて使用するものです。

- 取付工事を始める前に必ずこの説明書をお読みください。
- 取付工事は販売店さま、または専門の工事店さまが実施してください。
- 接続ダクトは下表の寸法の塩化ビニール管、アルミフレキシブルダクト、鋼板管のいずれかをご用意ください。

取付工事終了後は、必ずこの説明書をお客さまにお渡しください。

お読みになった後は、お使いになる方がいつでも見られるところに必ず保管してください。

1. 各部のなまえと外形寸法図



付属部品

付属部品	個数
ダクト接続口	1個
木ネジ	8本
天吊金具	2個
締付ネジ (ダクト接続口取付…4本 天吊金具取付…4本)	8本
グリル	1個

■変化寸法表

形名	単位(mm)											質量(kg)	接続ダクト径
	A	B	C	D	E	F	G	H	J	K	L		
PZ-10FG ₃	340	320	170	250	160	60	360	300	97.5	60	8	2.9	φ100
PZ-15FG ₃	340	320	170	250	160	60	360	300	142	70	8	2.9	φ150
PZ-20FG ₃	420	400	200	355	200	120	440	380	192	85	9	4.7	φ200
PZ-25FG ₃	420	400	200	355	200	120	440	380	242	85	9	4.8	φ250

2. 必ずお守りください

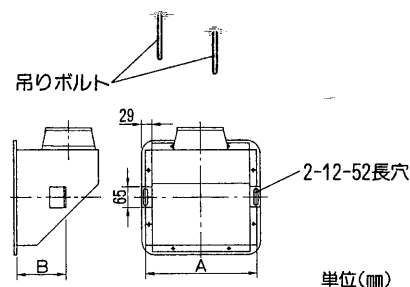
取付場所が悪いと事故や故障の原因になります。
次のような場所には取付けないでください。

- 周囲温度が40°Cを越える場所
- 吹出口・吸込口の近くに障害物がある場所
- 台所・浴室・洗面所
- 壁面

3. 取付方法

下記に従って確実に取付けてください。

1

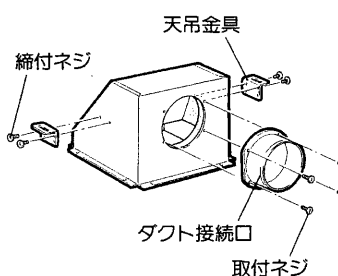


吊りボルトの埋込み

左図の寸法で市販の吊りボルト(M8)を埋込みます。

形名	A	B
10・15タイプ	334	150
20・25タイプ	414	250

2

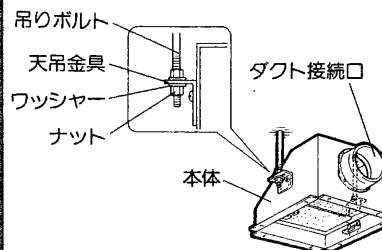


天吊金具・ダクト接続口の取付け

付属の取付ネジで、天吊金具とダクト接続口を本体に取付けます。

- ダクト接続口は、本体にテープ止めされています。テープをはがして取付けてください。

3



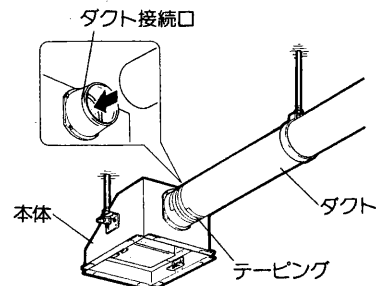
本体の取付け

ダクト接続口がロスナイ・送風機などのダクト取付口に向くようにして、本体が水平になるように吊りボルトに天吊金具を差込み本体を取付けます。

- 市販のワッシャー・ナットで固定します。

3. 取付方法 つづき

4

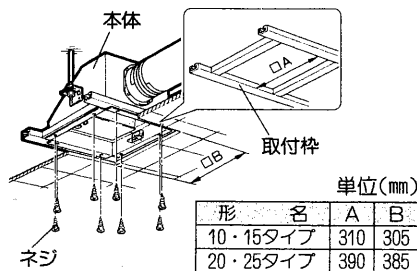


ダクトの接続

ダクトをダクト接続口に差込んで風漏れのないよう市販のテープでテーピングしてください。

- ダクトは本体に力が加わらないよう天井から吊してください。

5



取付枠の組立て・天井板の貼付け

(1)寸寸が左図のA寸法となるよう取付枠を組立てます。なお、取付枠の高さ寸法は天井材を含めず25mm以下のものを使用してください。(ダクト接続口が取付けられません)

(2)付属の木ネジ(8本)で本体を確実に取付枠に取付けます。

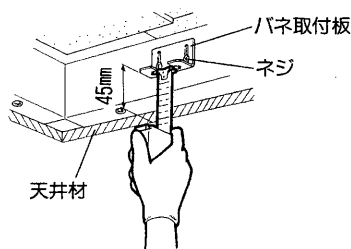
(3)天井板を貼り開口部(左図のB寸法)を設けてください。

単位(mm)

形名	A	B
10・15タイプ	310	305
20・25タイプ	390	385

6

15mmを越え45mmまでの場合



パネル取付板の調整

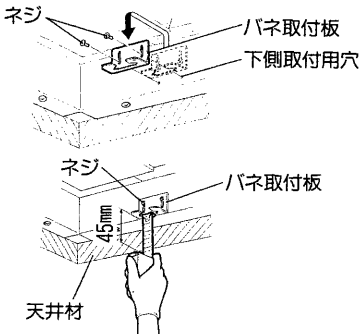
■グリルの取付けには天井材の厚さによりパネル取付板の調整が必要です。必ずスケール等を使用してパネル取付板の下端面が天井材下面より45mmの位置になるよう取付けてください。

天井材が15mmを越え45mmまでの場合

- パネル取付板のネジ2本(左右)をゆるめスケール等を使用して左図の方法で位置を決めネジを締付け固定します。

天井材が45mmを越え80mmまでの場合

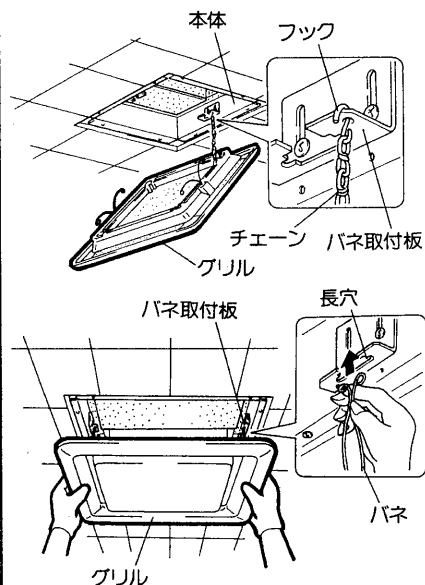
- パネル取付板のネジ2本(左右)を一旦はずし下側取付用穴に付替え、スケール等を使用して左図の方法で位置を決めネジを締付け固定します。



(お願い)

- パネル取付板の取付けには必ずスケール等を使用して確実に取付けてください。(取付けが不十分ですと落下・風漏れの原因になります)
- パネル取付板2か所の調節は同一にしてください。

7



グリルの取付け

(1)グリルの内側にテープ止めされているチェーンのテープをはがしパネル取付板の穴に左図のように引掛けます。

(2)グリルの両側には、2つのパネルが付いているので両手でパネルをつかみパネル取付板の長穴に差込み、手を放し軽くグリルを押せば取付けできます。

4. お手入れのしかた

グリルのはずしかた

- グリルを下側に少し下げ両手でパネルを持って長穴からグリルをはずします。
- グリルは中性洗剤を浸した布で汚れをふき取り洗剤が残らないように乾いた布でよくふき取ってください。

(お願い)

- お手入れに下記の溶剤を使用しないでください。
シンナー、アルコール、ベンジン、ガソリン、灯油、スプレー、アルカリ洗剤、化学ぞうきんの薬劑
(変質・変色する原因になります)

お手入れが終わりましたらグリルが確実に取付けてあるか確認してください。

三菱電機株式会社

〒100 東京都千代田区丸の内2-2-3(三菱電機ビル)