



雨水浸入抑制部材専用予備フィルター

形名  
**PS-40RCYF<sub>3</sub>・PS-50RCYF<sub>3</sub>**  
**PS-60RCYF<sub>3</sub>**

## 取扱説明書

お客様用

ご使用前に必ずこの取扱説明書をよくお読みになり、正しく安全にお使いください。  
 お読みになった後は、お使いになれる方がいつでも見られるところに保管してください。

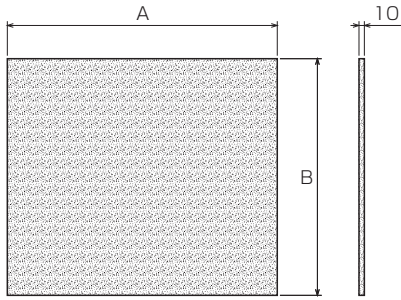
この製品は日本国内用ですので日本国外では使用できず、またアフターサービスもできません。  
 This appliance is designed for use in Japan only and can not be used in any other country.  
 No servicing is available outside of Japan.

## 安全のために必ず守ること

誤った取扱いをしたときに生じる危険とその程度を次の表示で区分して説明しています。

<b>警告</b>	誤った取扱いをしたときに死亡や重傷などに結びつく可能性があるもの	<b>注意</b>	誤った取扱いをしたときに軽傷または建物・機械などの物的損害に結びつくもの
<b>指示に従う</b>	お手入れや保守点検の際は必ず分電盤のブレーカを切る 感電やけがの原因。	<b>指示に従う</b>	部品の取付けは確実にを行う 落下によりけがの原因。 お手入れや保守点検の際は手袋を着用する 端面などでけがの原因。

## 外形寸法図

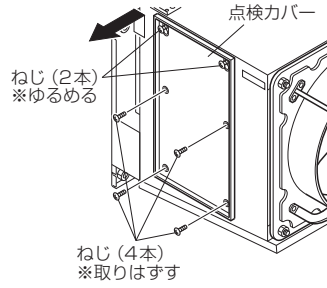


■変化寸法表 単位 (mm)

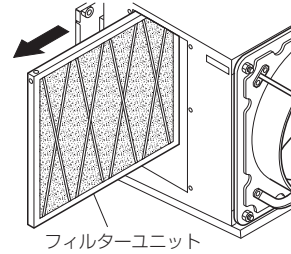
形名	A	B	枚数	適用機種
PS-40RCYF <sub>3</sub>	503	441	1	PS-40RC <sub>3</sub>
PS-50RCYF <sub>3</sub>	603	545	1	PS-50RC <sub>3</sub>
PS-60RCYF <sub>3</sub>	693	635	1	PS-60RC <sub>3</sub>

## フィルター交換方法

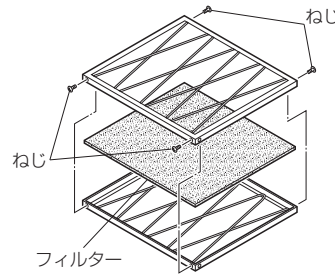
※フィルターユニットは製品の左右どちら側からでも引き出せます。



**1** 製品側面にあるねじ 4 本を取りはずし、上部のねじ 2 本をゆるめ、点検カバーを図のようにはずす。



**2** フィルターユニットを引き出す。



**3** ねじ (4 本) をはずし、フィルターを図のようにはずす。

## お手入れのしかた

### 1 清掃のしかた

■フィルターは軽く手でたたくか、または掃除機でほこりを吸い取ってください。  
 汚れのひどい場合は、水またはぬるま湯に中性洗剤を溶かして押し洗いをし、よく乾かしてください (※フィルターの水洗いは 10 回まで可能です)。清掃しても汚れが落ちない場合または 10 回水洗い後は、予備フィルター (別売品) と交換してください。

フィルターについて

- 熱湯で洗ったり、もみ洗いは絶対おやめください。
- 押し洗いをした場合は、よく乾かして十分に水気を取ってください。
- 火にあぶることは絶対に行わないでください。

#### お願い

- お手入れに下記の溶剤等を使用しますと変質・変色する原因になります。  
 (シンナー、アルコール、ベンジン、ガソリン、灯油、スプレー、アルカリ洗剤、化学ぞうきんの薬剤)

### 2 お手入れ後の組立と点検

お手入れが終わりましたら、交換方法と逆の順序で組立ててください。  
 次の点検をしながら組立てをしてください。

1. 点検カバーが確実に取付けられていますか。(点検カバーがねじで確実に取付けられていないと、点検ねじが落下するおそれがあります)
2. 電源を入れ有圧換気扇を運転し、異常音、異常振動等がないか確認してください。

## アフターサービス

ご不明な点や修理に関するご相談は、お買上げの販売店か下記窓口にご相談ください。

### ■ご相談窓口

平日 9:00 ~ 12:00 13:00 ~ 17:00 (土・日・祝・弊社休日以外)  
 三菱電機換気送風機技術相談センター……電話 0120-726-471 (無料)

### ■補修用性能部品の保有期間

当社は、この三菱有圧換気扇システム部材 雨水浸入抑制部材の補修用性能部品を製造打切後、9 年保有しています。  
 補修用性能部品とは、その機能を維持するために必要な部品です。



産業用有圧換気扇 給気タイプ用

# 雨水浸入抑制部材

取扱説明書(据付工事説明書付) 販売店・工事店様用/お客様用

形名	適用機種			
	有圧換気扇(給気タイプ)		有圧換気扇用電動式シャッター	有圧換気扇用ウェザーカバー
PS-40RC <sub>3</sub> (本体) PS-40RCYF <sub>3</sub> (予備フィルター 別売)	低騒音形	EW-40DSA <sub>2</sub> -Q	PS-40SM(T)A <sub>3</sub>	QW-40SC(M)
		EWG-40BSA <sub>2</sub> -Q	PS-40SMX(T)A <sub>3</sub>	QWH-40SA(M)
		EWG-40CSA <sub>2</sub> -Q		
		EW-40DTA <sub>2</sub> -Q		
		EWG-40BTA <sub>2</sub> -Q		
		EWG-40CTA <sub>2</sub> -Q		
400V級		EW-40DTA40A <sub>2</sub> -Q		
		EW-40ETA40A <sub>2</sub> -Q		
PS-50RC <sub>3</sub> (本体) PS-50RCYF <sub>3</sub> (予備フィルター 別売)	低騒音形	EW-45ETA <sub>2</sub> -Q	PS-50SM(T)A <sub>3</sub>	QW-50SC(M)
		EW-50FTA <sub>2</sub> -Q	PS-50SMX(T)A <sub>3</sub>	QWH-50SA(M)
		EWG-50DTA <sub>2</sub> -Q		
400V級		EW-50FTA40A <sub>2</sub> -Q		
PS-60RC <sub>3</sub> (本体) PS-60RCYF <sub>3</sub> (予備フィルター 別売)	低騒音形	EW-60FTA <sub>2</sub> -Q	PS-60SMTA <sub>3</sub>	QW-60SC(M)
			PS-60SMXTA <sub>3</sub>	QWH-60SA(M)

この製品の性能、機能を充分发挥させ、また安全を確保するために、正しい据付工事が必要です。  
据付工事を始める前に必ずこの説明書をお読みになり、正しく安全に据付けてください。  
据付工事は販売店様、または専門の工事店様が実施してください。  
当社指定部品を使用しないと、故障の原因になります。  
お客様自身では据付けしないでください。(安全や機能の確保ができません)

**据付工事終了後は、必ずこの説明書をお客様にお渡しください。**

この製品は日本国内用ですので日本国外では使用できず、またアフターサービスもできません。  
This appliance is designed for use in Japan only and can not be used in any other country.  
No servicing is available outside of Japan.

ご使用前に必ずこの取扱説明書をお読みになり、正しく安全にお使いください。  
お読みになった後は、お使いになられる方がいつでも見られるところに保管してください。

## 安全のために必ず守ること

● 誤った取扱いをしたときに生じる危険とその程度を次の表示で区分して説明しています。

**警告** 誤った取扱いをしたときに死亡や重傷などに結びつく可能性のあるもの

**注意** 誤った取扱いをしたときに軽傷または建物・機械などの物的損害に結びつくもの

お客様へ

工事店様へ

### 警告

**分解禁止** どんな場合でも改造はしない  
分解修理は修理技術者以外の人  
は行わない  
火災・感電・けがの原因。  
修理はお買上げの販売店または  
当社のお問い合わせ窓口にご相談  
ください。

**指示に従う** お手入れや保守点検の際は必ず分  
電盤のブレーカを切る  
感電やけがの原因。  
強い衝撃を与えない  
変形・破損の原因。

### 警告

**禁止** 塩素消毒している温水プール、酸・アル  
カリや腐食性物質・腐食性ガスの濃度  
が高い場所には据付けない  
落下によるけがの原因。

**指示に従う** メタルラス張り、ワイヤラス張り、また  
は、金属板張りの木造物と金属ボディの  
部分が直接接触しないように据付ける  
(電気設備の技術基準に従い施工してください)  
漏電したとき、火災の原因。

### 注意

**禁止** 製品に異常な振動が発生した場合  
は使用しない  
製品・部品の落下によりけがの原因。

**指示に従う** お手入れや保守点検の際は手袋を  
着用する  
端面などでけがの原因。  
フィルターの汚れがひどい場合は  
掃除、交換する  
フィルターの目詰まりによるモータの温度  
が上昇し火災の原因。

### 注意

**禁止** 相対湿度 95%以上の場所に据付けない  
感電や火災の原因。

**指示に従う** 部品の取付けは確実に行う  
落下によりけがの原因。  
開梱・据付け・保守点検およびお入れ  
の際は手袋を着用する  
端面などでけがの原因。

## 据付け前のお願い

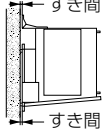
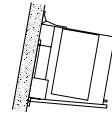
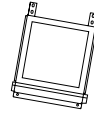
- 当該品をご使用の場合でも、屋内への雨水浸入を完全に防止することはできません。台風などの暴風雨の場合は換気扇を停止する、シャッターを閉じるなどの運用をしてください。また、給気口近くの電装品などの設置は雨水浸入を想定して十分ご注意ください。
  - 降雨条件：雨量 240 mm/h (雨の強さに関する用語で言う「集中豪雨」)、外風 15m/s (斜め下方風) において 20 分あたり 10ml 程度の雨水浸入があります。(EW-40ETA40A<sub>2</sub>-QとPS-40SMXTA<sub>3</sub>とQW-40SB 組合せ時)
- ※ 当社試験条件における結果であり、実際の設置条件、気象条件によって浸入量は異なります。参考値としてください。

- 次のような場所や据付けかたをしないでください。(製品の寿命が著しく短くなる場合があります)

- 重塩害地域
- 常時結露する場所
- 腐食性物質・腐食性ガスの濃度が高い場所
- 氷結するおそれのある場所
- 斜め据付け

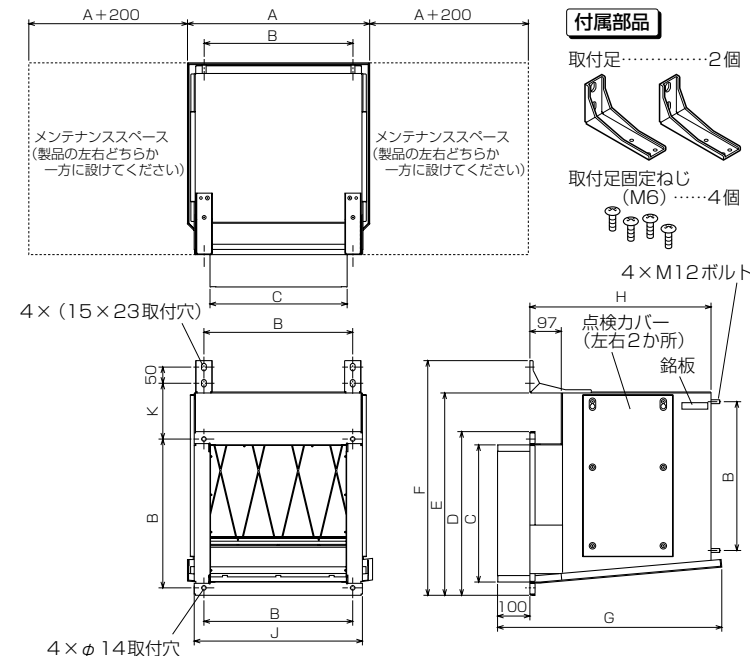
● 傾斜のある面への据付け

● ゆがんだ面への据付け



- メンテナンス実施に必要な作業スペース・足場を確保してください。
- 製品の機能を維持するためには、定期的な点検が必要です。本製品は点検しやすい場所に据付けてください。
- 塩害地域でご使用时、半年毎の点検にて発錆が認められた場合、防錆処理を実施してください。
- 強固・堅固な十分強度のある壁面に据付けてください。(異常振動により落下の原因)
- 据付後、製品を運転し異常振動、据付壁面に異常がないことを確認してください。
- 当該品に内蔵されているフィルターは 1 年に 1 回清掃または交換してください。(※ 塵埃が多い場所等環境条件が悪い場合はさらに頻りに清掃・交換してください)。清掃・交換せず続けてご使用されますと塵埃等でフィルターが目詰まりし、保護装置(有圧換気扇のモータ過負荷保護装置、配線のブレーカー等)が動作する場合があります。
- ウェザーカバー、電動式シャッターと組合せて使用してください。雨水浸入抑制部材単独で使用しますと、雨水が浸入します。
- 使用条件：周囲温度 -10℃～+50℃、常温において相対湿度 95%以下。(組合せる有圧換気扇、電動式シャッターの使用条件に合わせてください)
- 適用機種以外の有圧換気扇と組合せて使用しないでください。保護装置(有圧換気扇のモータ過負荷保護装置、配線のブレーカー等)が動作する場合があります。
- 防虫網目より小さい虫(体長 2.5 mm 以下)は室内側へ侵入します。

## 外形寸法図



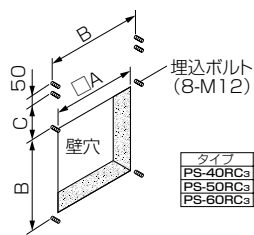
### ■変化寸法表

形名	A	B	C	D	E	F	G	H	J	K
PS-40RC <sub>3</sub>	563	460	424	506	626	726	693	560	520	173
PS-50RC <sub>3</sub>	663	560	524	606	729	829	733	600	620	176
PS-60RC <sub>3</sub>	753	650	614	696	819	919	733	600	710	176

形名	質量(kg)
PS-40RC <sub>3</sub>	16.5
PS-50RC <sub>3</sub>	20.4
PS-60RC <sub>3</sub>	22.4

# 据付方法

## 壁穴および埋込ボルト寸法

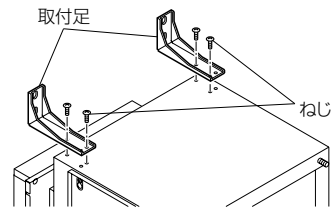


タイプ	A	B	C
PS-40RCa	430	460	173
PS-50RCa	530	560	176
PS-60RCa	620	650	176

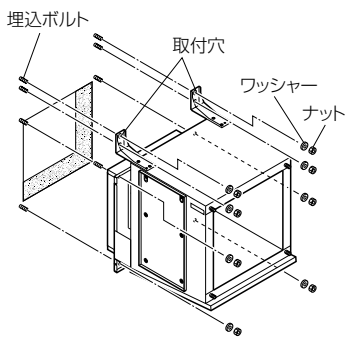
左図を参照して壁穴をあけ、埋込ボルト（8か所）を埋め込む。

※有圧換気扇、電動シャッターの施工方法はそれぞれの据付工事・取扱説明書をご参照ください。

**1** 本体に付属品の取付足（2個）を付属ねじ（M6 ステンレス製）4本で固定する。

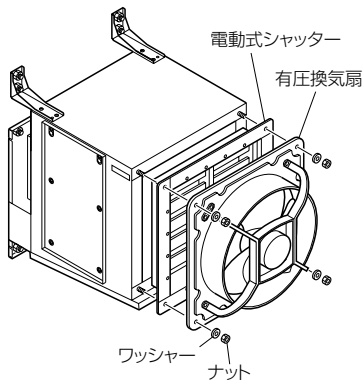


**2** 雨水浸入抑制部材の取付穴を埋込ボルトに差し込み、市販のワッシャー・ナット（M12 ステンレス製）各8個で確実に締め付ける。



**3** 電動式シャッターの取付穴を雨水浸入抑制部材の取付ボルトに差し込む。

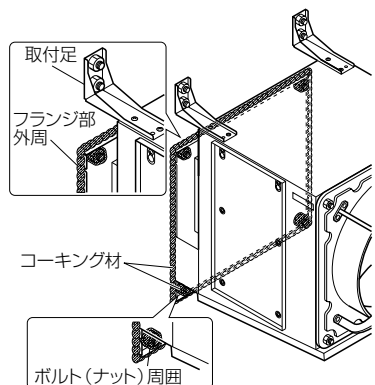
**4** 有圧換気扇の取付穴を雨水浸入抑制部材の取付ボルトに差し込み、市販のワッシャー・ナット（M12 ステンレス製）各4個で確実に締め付ける。



**5** 取付後は図のように市販のコーキング材で防水処理を施す。

下記の部分は、わずかな隙間でも雨水浸入のおそれがありますので十分コーキングまたはシーリングを行ってください。

- 雨水浸入抑制部材と壁面との接合部分
- フランジ部外周と壁面の隙間
- 据付け後のボルト（ナット）周囲
- その他降雨のとき、雨水が浸入する隙間



### お願い

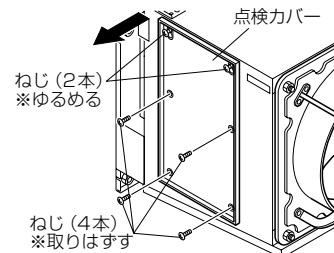
● 据付け後振動や異常音がないか有圧換気扇の試運転をしてください。

# お手入れのしかた

## 注意

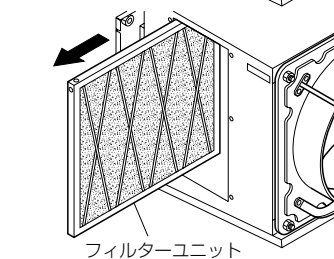
フィルターは1年に1回清掃または新しいフィルターと交換してください  
 清掃・交換せず続けてご使用されますとフィルター目詰まりによる圧力損失の増大で、有圧換気扇の保護装置（有圧換気扇のモータ過負荷保護装置、配線のブレーカ等）が動作する場合があります。（※塵埃が多い場所など環境条件が悪い場合はさらに頻りに清掃・交換してください）  
 安全のため製品の発錆，変形，異常の有無について半年毎に確認を実施してください

## 1 フィルターのはずしかた

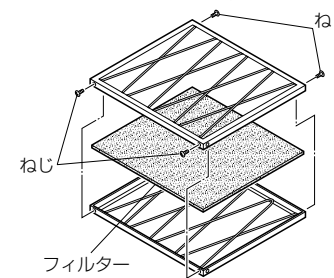


※フィルターユニットは製品の左右どちら側からでも引き出せます。

**1** 製品側面にあるねじ4本を取りはずし、上部のねじ2本をゆるめ、点検カバーを図のようにはずす。



**2** フィルターユニットを引き出す。



**3** ねじ（4本）をはずし、フィルターを図のようにはずす。

## 2 清掃のしかた

● フィルターは軽く手でたたか、または掃除機でほこりを吸い取ってください。  
 汚れのひどい場合は、水またはぬるま湯に中性洗剤を溶かして押し洗いをし、よく乾かしてください（※フィルターの水洗いは10回までです）。清掃しても汚れが落ちない場合または10回水洗い後は、予備フィルター（別売品）と交換してください。

### フィルターについて

- 熱湯で洗ったり、もみ洗いは絶対おやめください。
- 押し洗いをした場合は、よく乾かして十分に水気を取ってください。
- 火にあぶることは絶対に行わないでください。

● 万一雨水浸入抑制部材が発錆に至った場合は、市販のステンレス用錆取り剤等で錆取りを行ってください。（錆取りの後、表面色調などが変化することがあります）

### お願い

● お手入れに下記の溶剤等を使用しますと変質・変色する原因になります。（シンナー、アルコール、ベンジン、ガソリン、灯油、スプレー、アルカリ洗剤、化学ぞうきんの薬剤）

## 3 お手入れ後の組立と点検

お手入れが終わりましたら、交換方法と逆の順序で組立ててください。次の点検をしながら組立てをしてください。

1. 点検カバーが確実に取付けられていますか。（点検カバーがねじで確実に取付けられていないと、点検カバーが落下するおそれがあります）
2. 電源を入れて有圧換気扇を運転し、異常音、異常振動等がないか確認してください。

# アフターサービス

ご不明な点や修理に関するご相談は、お買上げの販売店か下記窓口にご相談ください。

### ■ご相談窓口

平日9:00～12:00 13:00～17:00（土・日・祝・弊社休日以外）  
 三菱電機換気送風機技術相談センター……電話0120-726-471（無料）

### ■補修用性能部品の保有期間

当社は、この三菱有圧換気扇システム部材 雨水浸入抑制部材の補修用性能部品を製造打切後、9年保有しています。  
 補修用性能部品とは、その機能を維持するために必要な部品です。