

ハイキャッチ形レンジフードファン

形名

V-60FD, FD-BK, FD-BR, FD-GY, FD-SG

V-60FDR (ワイヤレスリモコン付), V-90FD, V-90FD-SG

ハイキャッチ形レンジフードファン〈換気ユニットレンジ用フードファン〉

形名

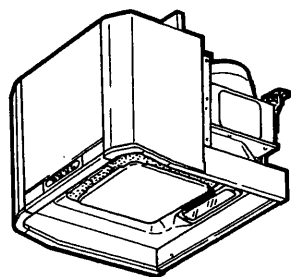
V-60FD-BL

優良住宅部品「BL」認定  
(BL規格排気型Ⅱ型)

お客さま用

取扱説明書

もくじ



	ページ
安全のために必ず守ること	2~3
各部のなまえ	4
使用方法	5
お手入れのしかた	6~7
修理を依頼される前に	8
アフターサービス	8
仕様	8

正しく安全にお使いいただくためにこの説明書を必ずお読みください。なお、ご使用の前に「安全のために必ず守ること」を確認して、正しくお使いください。



お読みになった後は、お使いになる方がいつでも見られるところに同封のお客さま相談窓口一覧表とともに保管してください。

お客さまご自身では取付けないでください。(安全や機能の確保ができません)

## 安全のために必ず守ること

誤った取扱いをしたときに生じる危険とその程度を △警告・△注意の表示で区分して説明しています。

●図記号の意味は、次のとおりになっています。

△警告	誤った取扱いをしたときに死亡や重傷などに結びつく可能性があるもの
△注意	誤った取扱いをしたときに傷害または家屋・家財などの損害に結びつくもの

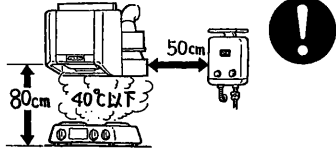
⊘	禁止	⊘	水ぬれ禁止
⊘	分解禁止	⊘	アース線接続
!	指示に従い必ず行う	⊘	電源プラグを抜く
⚠	感電注意	⚠	高温注意
⚠	注意をあらわす		

⚠警告	
⊘	●交流100V以外では使用しないでください。 (火災や感電の原因になります)
⊘	●ガス漏れに気付いたときは、換気扇のスイッチの入・切や電源プラグの抜き差ししないでください。(爆発や引火の恐れがあります)
⊘	●どんな場合でも改造はしないでください。分解・修理は修理技術者以外の人は行わないでください。(火災・感電・けがの原因になります) 修理はお買上げの販売店または当社のお客さま相談窓口にご相談ください。
!	●電源プラグの刃及び刃の取付面にほこりが付着している場合は、よく拭いてください。 (火災の原因になります)
⊘	●ランプを交換するときやお手入れの際は必ず電源プラグをコンセントから抜くか分電盤のブレーカーを切ってください。またぬれた手で電源プラグを抜き差ししないでください。 (感電やけがをすることがあります)

⚠注意	
⊘	●本体に異常な振動が発生した場合は使用しないでください。 (本体・部品の落下によりけがをすることがあります)
⊘	●指定以外のランプを使用しないでください。 (ランプ周辺が高温になり、やけどをすることがあります)
⊘	●運転中は危険ですから、羽根の中に指や物を入れないでください。 (けがの恐れがあります)
!	●お手入れの際は手袋を着用してください。 (金属等の端面でけがをすることがあります)
!	●お手入れ後、部品の取付けは確実に行ってください。 (落下によりけがをすることがあります)
!	●電源プラグを抜くときには、電源コードを持たずに必ず先端の電源プラグを持って引き抜いてください。(感電やショートして発火することがあります)
⊘	●長期間ご使用にならないときは、必ず電源プラグをコンセントから抜くか分電盤のブレーカーを切ってください。(絶縁劣化による感電や漏電火災の原因になります)

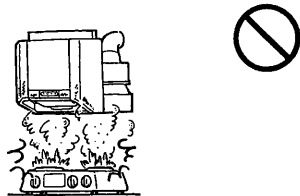
# お願い

周囲温度が40℃以下になるよう下図の寸法になっているか確認する  
(本体の下端からガスレンジまでは80cm以上必要です)



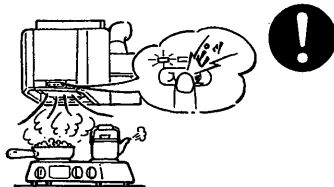
(モーター焼損や排気ガスによる塗装面のサビ発生の原因になります)

ガスレンジを空だき状態で長時間使用しない



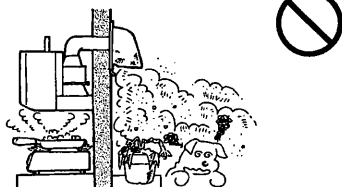
(故障の原因になります)

ガスレンジを使用するときは、必ずレンジフードファンを運転する



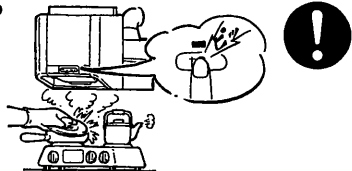
(レンジフードファンを運転させないと、本体内の温度が高くなり故障の原因となります)

屋外排気口下側には油煙がかかる場合がありますので、物を置かない



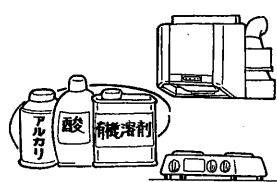
(植木が枯れたり、物が汚れる原因になります)

料理中、誤ってフライパンなどの油に火がついたときは、ふたをするなどして火を消すと同時にレンジフードファンの運転を停止する



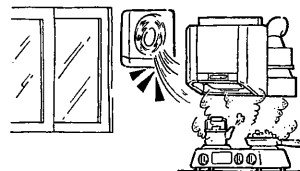
(レンジフードファンを運転していると火の勢いがよけいに強くなります)

酸・アルカリ・有機溶剤などの薬品がかからないか確認する



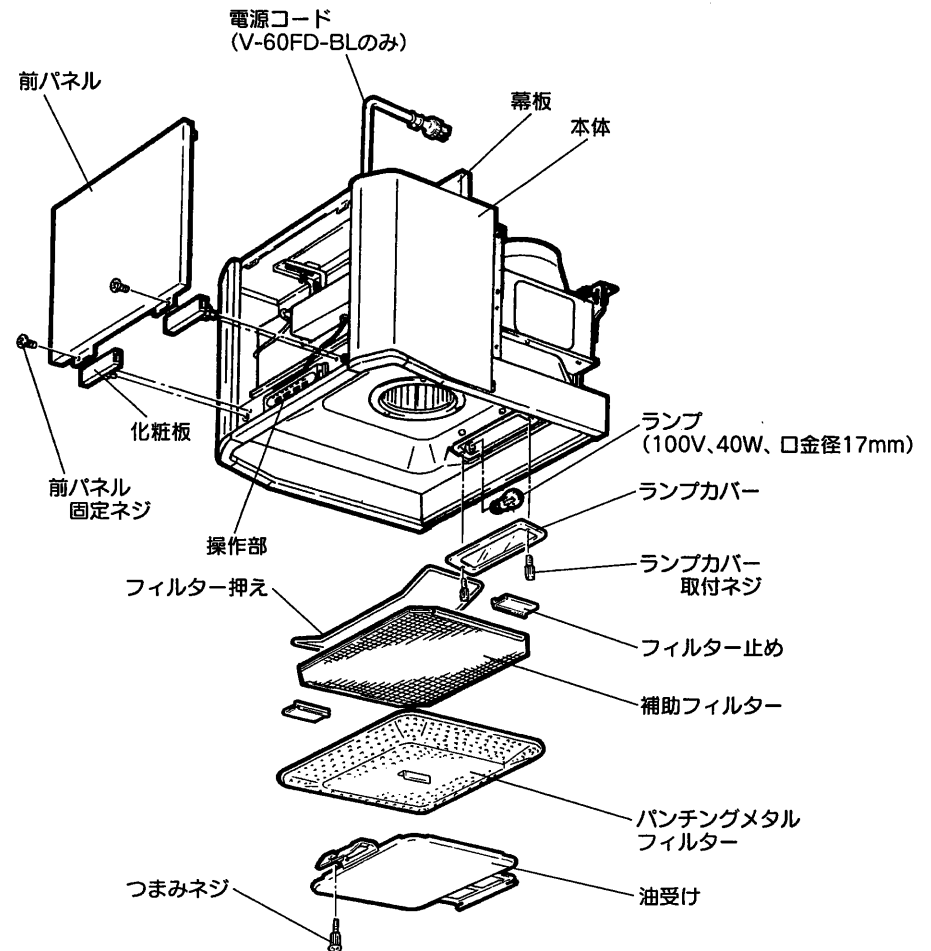
(サビ発生の原因になります)

レンジフードファンは局所換気用のため台所全体の換気には他の換気扇を併用してください。また風の影響を受けやすいため付近の窓を閉めてご使用ください



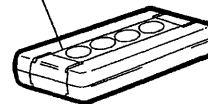
(油煙等の捕集効果がよくなります)

# 各部のなまえ



## V-60FDRのみ

リモコンスイッチ

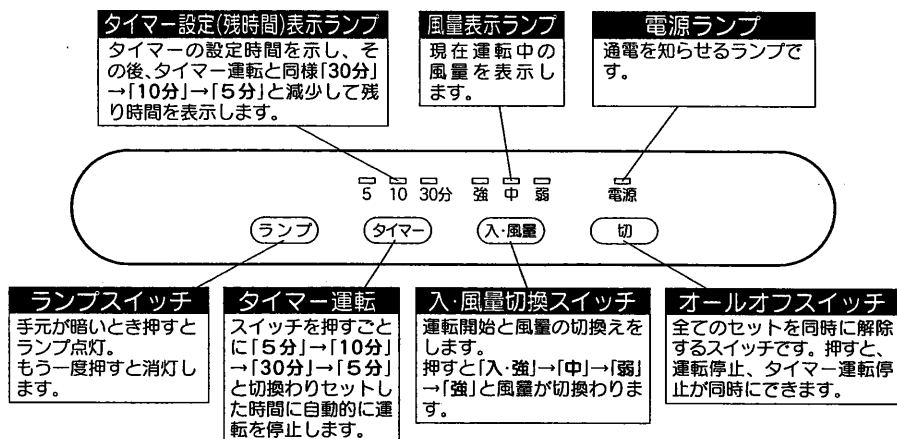


リモコンスイッチ取付金具



# 使用方法 (V-60FDRは別紙添付の取扱説明書と合わせてご覧ください)

各スイッチで操作します。  
押すたびに「ピッ」と音がします。



## 調理するとき

入・風量切換スイッチで「強」・「中」・「弱」のいずれかの表示ランプを点灯させます。

目安として……

「強」………煙が多く出るものを調理するとき  
「中」・「弱」………煙が少ない場合や調理後の脱臭に

## 調理中に手元が暗いとき

ランプスイッチを押します。  
ランプが点灯します。  
もう一度押すと消灯します。

## ランプが切れたとき……

100V、40W、口金径17mmのランプをお求めのうえ交換してください。(7ページ参照)

## メモ

- このレンジフードファンは切り忘れ防止のため、タイマー運転しないときでも約3時間運転し続けると自動的に運転を停止します。
- レンジフードファンが停止しているときタイマー運転スイッチを押すと、タイマーのセットと運転開始が同時にできます。このとき風量は強風運転となります。

## お願い

- 各スイッチは軽く押すだけで動作します。無理な押しかたをすると故障の原因になります。
- このレンジフードファンはマイコンでコントロールしていますのでわずかな電力(約0.5W)を消費します。長期間ご使用にならない場合などは元電源(ブレーカー)を切ってください。

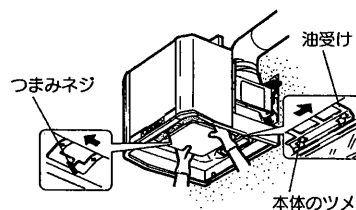
# お手入れのしかた

レンジフードファンが汚れてきましたら、下記の方法でお手入れしてください。

<b>警告</b>	<p>お手入れの際は必ず電源プラグをコンセントから抜くか分電盤のブレーカーを切ってください。またぬれた手で電源プラグを抜き差ししないでください。(感電やけがをすることがあります)</p>	<b>注意</b>	<p>お手入れの際は手袋を着用してください。(金属等の端面でけがをすることがあります)</p>
-----------	---	-----------	---

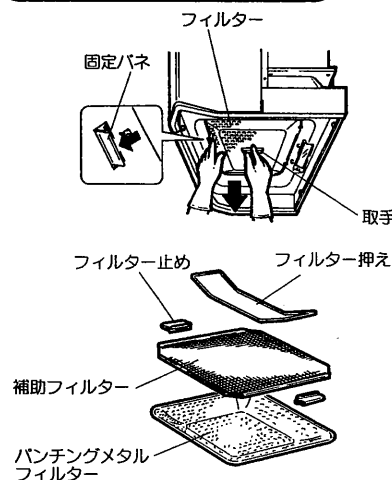
フィルターに油・ほこりなどが付着しますと風量低下や異常音発生の原因になります。使用時間が約200時間を経過しますと、フィルターお手入れお知らせブザーが鳴ります。(10秒間に「ピッピッ」が10回鳴ります)

## 油受けの清掃



1. つまみネジをゆるめて油受けを右にずらし、本体のツメ部分よりはずします。
2. 油受けは中性洗剤を溶かしたぬるま湯に浸して汚れを落としてから、きれいな水で洗いよく乾かしてください。

## フィルターの清掃



1. フィルターの取手を持ち、固定バネを押えて手前に引いてはずします。
2. はずしたフィルターをバンチングメタルフィルターと補助フィルターに分解します。  
●フィルター止めをはずしフィルター押えをはずして分解します。
3. フィルターは中性洗剤を溶かしたぬるま湯に浸してタワシなどで表面を軽くこすって汚れを落とし、きれいな水で洗い、よく乾かしてください。

## お願い

- フィルターは変形しやすいものです。取扱いには十分注意してください。
- 金属タワシは使用しないでください。

## フィルターお手入れお知らせブザーの解除のしかた

- フィルターの清掃が終了しましたら、オールオフスイッチを約3秒間押し続けます。ブザーが「ピッ」と1回鳴り解除されます。

## お願い

- 解除をしないと、運転開始のたびにブザーが鳴り出します。

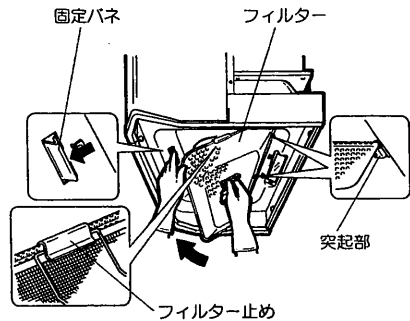
## 本体外装・内装のお手入れ

本体の清掃は中性洗剤を浸した布で汚れをふき取り洗剤が残らないよう乾いた布でよくふき取ってください。

### お願い

- お手入れに下記の溶剤・洗剤を使用しないでください。  
シンナー、アルコール、ベンジン、ガソリン、灯油、スプレー、アルカリ洗剤、化学ぞうきんの薬剤、クレンザー等の研磨剤入りの洗剤  
(変質したり、塗装がはげたりする原因になります)

## お手入れ後の組立てと点検



お手入れが終わりましたら、取りはずしと逆の順序で組立ててください。  
なおフィルターの組立てには方向性がありますので次の手順で行ってください。

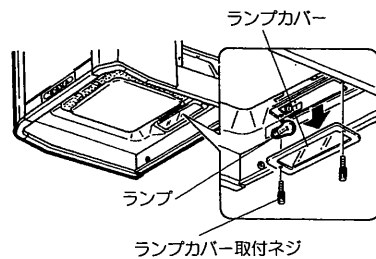
1. フィルター止めを図のように差し込みます。
2. フィルターを取付けるときは、ランプ側の突起部にフィルターを引掛け、固定バネが「カチッ」と音がするまで押し込みます。

### ■次の点検をしながら組立ててください。

1. 本体に油受け・フィルターが確実に取付けられていますか。
2. 電源を入れレンジフードファンの運転に異常がないか、確認してください。

## ランプの交換

<b>△警告</b>		ランプを交換するときは必ず電源プラグをコンセントから抜くか分電盤のブレーカーを切ってください。 (感電することがあります)	<b>△注意</b>		指定以外のランプを使用しないでください。 (ランプ周辺が高温になりやけどをする恐れがあります)
------------	--	--	------------	--	--



1. ランプカバー取付ネジをゆるめ、ランプカバーをはずします。
2. ランプを取り出し、市販のランプ(小形白熱電球100V40W口金径17mm)をお求めのうえ交換してください。
3. 取付けは取りはずしと逆の順序で行います。
4. 電源プラグをコンセントに差し込むか、電源を入れた後、ランプスイッチ「入」を押して点灯を確認します。

# 修理を依頼される前に

このような症状があれば点検してください。

<p>スイッチを入れても羽根が回転しない。</p> <p>ブレーカーが切れていませんか？ または停電ではありませんか？ プラグがコンセントに接続されていますか？</p>	<p>運転中に異常音や振動がある。</p> <p>取付ネジがゆるんでいませんか？ 本体に油受け・フィルターが確実に取付けられていますか？</p>	<p>ランプを「入」にしても点灯しない。</p> <p>ランプが切れていませんか？ 電源が「入」になっていますか？</p>
--	--	---

点検・処置しても直らないときは

電源を切って必ず販売店に点検・修理をご依頼ください。  
費用については販売店とご相談ください。

# アフターサービス

三菱ハイキャッチ形レンジフードファンのアフターサービスは、お買上げの販売店へお申しつけください。  
なお、おわかりにならないときは、三菱電機お客さま相談窓口一覧表(取扱説明書同封)のお近くの相談窓口にお問い合わせください。

### ■補修用性能部品の最低保有期間

換気扇の補修用性能部品の最低保有期間は製造打切後6年です。  
この期間は通商産業省の指導によるものです。  
性能部品とは、その製品の機能を維持するために必要な部品です。

### ■優良住宅部品について (V-60FD-BLのみ)

この換気扇は、建設大臣より優良住宅部品の認定を受けたもので、BLマーク証紙をはり付けてあります。  
優良住宅部品が住宅に据付けられ引渡されたのち2年以内にメーカー責任不良が発生した場合は、優良住宅部品の保険制度により無償で修理を保証いたします。  
また、補修用性能部品の最低保有期間経過後4年間は補修用同種部品または交換可能な同種製品などを供給します。

# 仕様

形名	電圧 (V)	ノッチ	消費電力 (W)		風量 (m³/h)		騒音 (dB)		質量 (kg)
			50Hz	60Hz	50Hz	60Hz	50Hz	60Hz	
V-60FD, V-60FDR	100	強	75	86	546	522	40.5	39.5	23 (25)
V-60FD-BK, -BR, -GY, -SG		中	53	56	360	330	33.5	32.5	
V-90FD, V-90FD-SG		弱	28	30	246	228	25.0	25.0	
V-60FD-BL		強	66	71	474	459	38.5	37.5	
		中	48	51	360	333	31.0	29.0	
		弱	22	23	204	195	25.0	25.0	

\*特性はJIS C 9603に基づく

( )内はV-90タイプを示します。

<b>愛用点検</b>	☆長年ご使用の換気扇の点検を!	お客様 メモ	形名	
	<p>ご使用の際 このようにお りませんが、</p> <p>●スイッチを入れても羽根が回転しない。 ●運転中に異常音や振動がある。 ●回転が悪いまたは不規則。 ●けいがいにおいがる。</p> <p>使用中止 故障や事故防止のため、電源を切って必ず販売店にご連絡ください。点検修理に要する費用は販売店にご相談ください。</p>		お買上げ年月日	年 月 日
		サービス依頼される とき 便利です。	お買上げ店名 (住所) (電話番号)	( ) _____

**三菱電機株式会社**

中津川製作所 〒508 岐阜県中津川市駒場町1番3号 電話0573-66-2111