

三菱換気送風機用 温度スイッチ

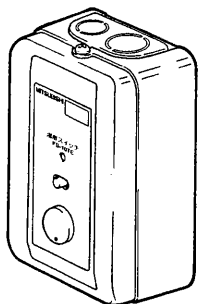
形名

FS-6TE (単相100V 6A用)

FS-10TE (単相100V 10A用)

FS-10TET (三相200V 10A用)

取付工事・取扱説明書



(図は、FS-10TEを示す)

もくじ

ページ

安全のために必ず守ること	2
外形寸法図	3
結線図	4
取付方法	5~7
試運転	7
使用方法	8
お手入れのしかた	8
アフターサービス	8

この温度スイッチは三菱換気送風機を任意の温度(0~50℃の範囲)で、自動的に「運転」・「停止」を行うためのものです。

- 温度スイッチに接続できる送風機容量は下表の通りです。定格容量が不足するときは、リレーユニット等をご使用ください。

形名	定格電圧	定格容量
FS-6TE	単相100V	定格電流 6A 起動電流15A
FS-10TE	単相100V	定格電流 10A 起動電流20A
FS-10TET	三相200V	定格電流 10A 起動電流20A

- 別売の延長センサー(5m)にて、温度センサー部を本体外に取付けることができます。

取付工事を始める前に必ずこの説明書をお読みになり、正しく安全に取付けてください。取付工事は販売店さま、または専門の工事店さまが実施してください。

取付工事終了後は、必ずこの説明書をお客さまにお渡しください。

ご使用前に必ずこの説明書をお読みになり、正しく安全にお使いください。

なお、お読みになった後は、お使いになる方がいつでも見られるところに添付別紙の三菱産業扇お問い合わせ窓口一覧表とともに保管してください。

安全のために必ず守ること

●誤った取扱いをしたときに生じる危険とその程度を次の表示で区分して説明しています。

●図記号の意味は、次のとおりです。

	警告 誤った取扱いをしたときに死亡や重傷などに結びつく可能性があるもの		禁止		指示に従い必ず行う
	注意 誤った取扱いをしたときに傷害または家屋・家財などの損害に結びつくもの		分解禁止		アース線接続
			水ぬれ禁止		

警告

- 定格電圧、定格容量範囲以外では使用しない。(火災や感電の原因になる)
- どんな場合でも改造はしない。分解・修理は修理技術者以外の人は行わない。(火災・感電・けがの原因となる)
- 製品を水につけたり、水をかけたりしない。(ショートや感電の恐れがある)
- お手入れの際は必ず分電盤のブレーカーを切る。(感電やけがをすることがある)
- アースを確実に取付ける。(故障や漏電のときに感電することがある)

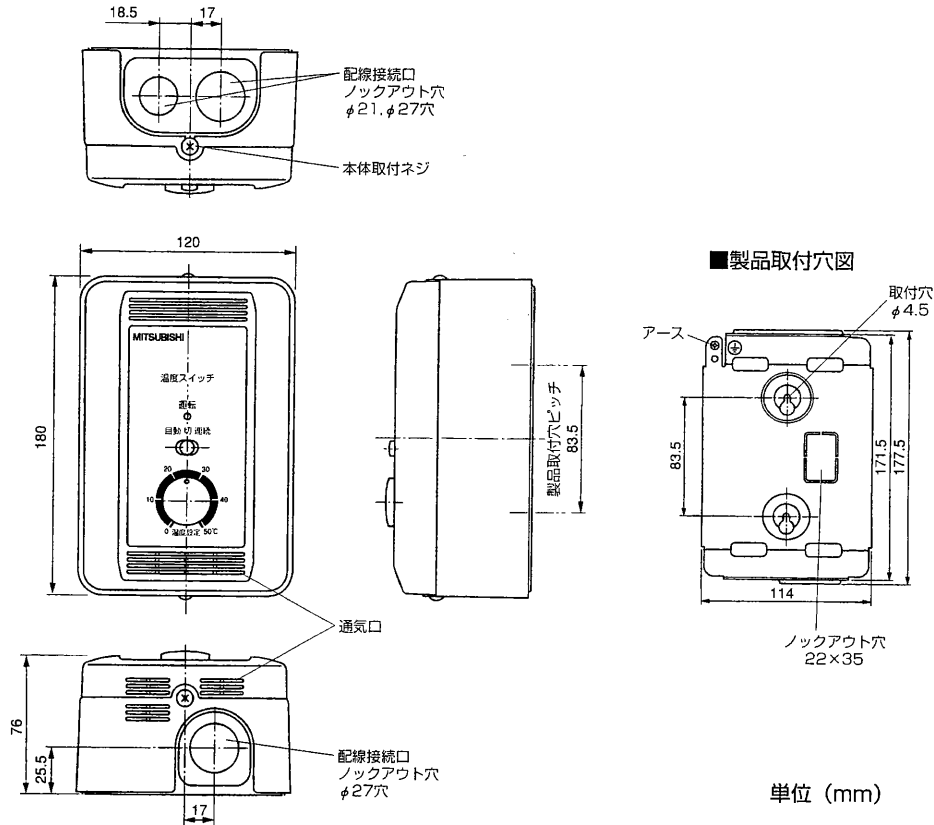
注意

- 浴室内取付けや、雨水がかかるような屋外取付けをしない。(火災・感電の原因になる)
- 取付工事は十分強度のあるところを選んで確実に行う。(落下によりけがをすることがある)
- 配線工事は電気設備技術基準や内線規程に従って安全・確実に行う。(接続不良や誤った配線工事は感電や火災の恐れがある)
- 長期間使用しないときは、必ず分電盤のブレーカーを切る。(絶縁劣化による感電や漏電・火災の原因になる)
- 取付け・お手入れの際は手袋を着用する。(端面などでけがをすることがある)

お願い

- 接続する送風機の最大負荷電流、起動電流をカタログ・説明書等で確認する。(定格以上の送風機を接続すると、ヒューズ切れ、発熱等の故障の原因になる)
- 製品は、製品上部を上にして、取付ける。
- 次のような場所には取付けない。(故障の原因になる)
 - ・油煙・蒸気・農薬・爆発性ガス・有害ガスの多い場所
 - ・温度スイッチの付近の温度が、50℃以上になる場所
 - ・ビニールハウスなど湿気の多い場所(90%RH以上)
 - ・屋外など直射日光があたったり、雨水のかかる場所

外形寸法図

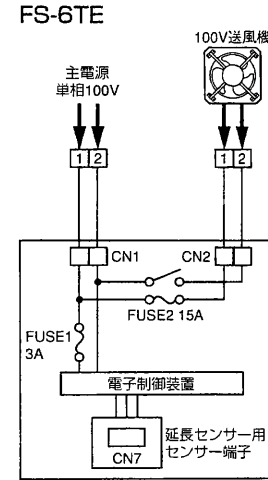


仕様

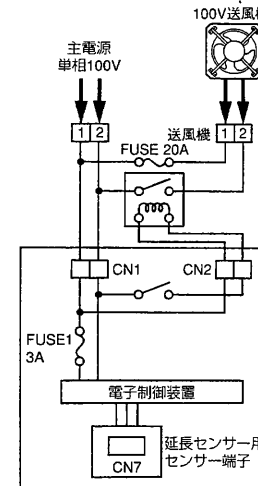
形名	FS-6TE	FS-10TE	FS-10TET
電源	単相100V 50/60Hz	単相100V 50/60Hz	三相200V 50/60Hz
接続可能な 負荷容量	定格電流 6A 起動電流15A	定格電流10A 起動電流20A	定格電流10A 起動電流20A
切換スイッチ	自動一切一連続		
設定温度範囲 と動作	0~50℃ センサー部温度が設定温度を越えると送風機運転		
センサー部	内蔵サーミスタ (別売延長サーミスタを接続可能)		
使用周囲条件	周囲温度 -10~+50℃ 相対湿度 90%以下		
消費電力	1.2/1.2W	2.1/1.8W	3.6/3.1W
質量	0.51kg	0.58kg	0.72kg

結線図

※太線部分を結線する。



FS-10TE



●適用電線

φ1.6, φ2銅単線
単線用速結端子台に電線を接続するため、より線使用の場合は、絶縁被覆付棒型圧着端子をご使用ください。

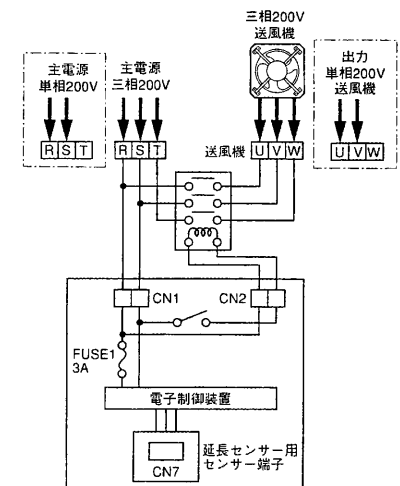
(例: ニチフ TC-1.25-11)
富士端子 VSP-1
松下電工 WV2501

●センサー端子

ショートリードをはずし、別売の延長センサーを接続することで、温度センサーを本体外に出すことができます。

- プラスチックケース付き :FS-6TSK
- 金属筒形(悪環境用) :FS-6TS

FS-10TET



●その他

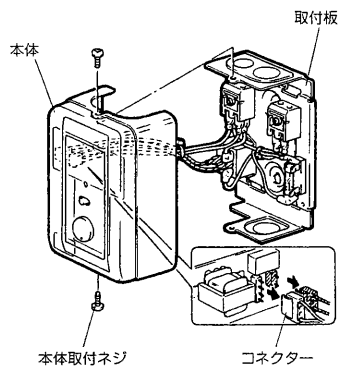
FS-10TETは、単相200V電源でも使用できます。

取付方法

■取付場所

- 温度スイッチは室内の平均的温度が検出でき、かつ空気の流れの良い壁面に取付ける。

1



本体と取付板の取りはずし

1. 本体と取付板を締め付けている本体取付ネジ(2本)をはずし、取付板をはずす。
2. 取付板と本体(基板)をつないでいる電線(基板側のコネクタ2か所)をはずす。

お願い

- コネクタの抜き差しはしていないに、また、差し込む場合は確実に元まで差し込んでください。

2

取付板の取付け

直接木ネジで取付ける場合

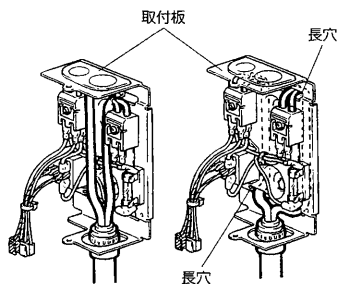
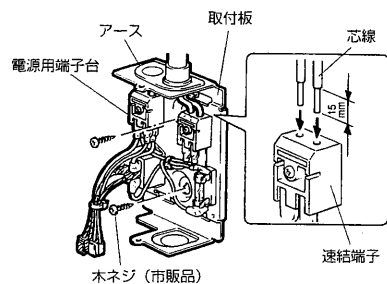
1. 取付板を市販の木ネジ(2本)で壁などへ確実に締め付け取付ける。
2. 結線図を参照して結線を行う。
先端を15mm皮ムキした芯線(φ1.6, φ2)を間違えないように速結端子に確実に奥まで差し込む。
3. FS-10TETの場合は、必ず電気設備技術基準に基づきアース工事を実施する。

■電線を本体下側から入れる場合

- 電線は、取付板に密接する形で左図のように、端子台の間を配線する。

お願い

- 本体を取付板に組み合わせた時、配線の余長が基板を押さえないために、端子台高さ以下に配線を納めてください。
- 配線の都合上、取付板裏側を利用する場合は、長穴から引き込む。取付板裏には、ネジ先が出ているため、ネジ先をよけて配線する。



取付方法 つづき

2

スイッチボックスに取付ける場合

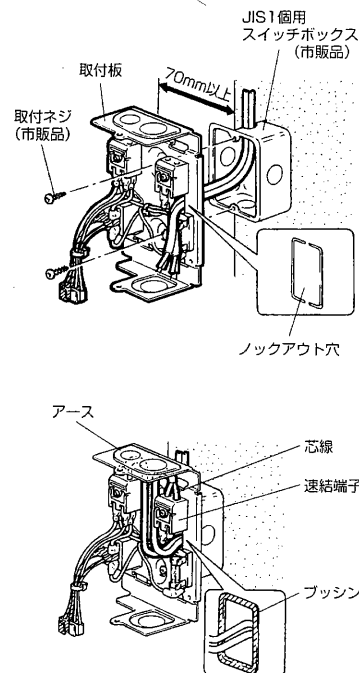
1. あらかじめ埋め込まれているJIS1個用スイッチボックスに、取付板を市販の取付ネジ(2本)で確実に取付ける。

お願い

- 取付板は、スイッチボックスより大きい柱などから、スイッチボックスの中心まで70mm以上ないと取付けできませんので確認してください。
2. 結線図を参照して結線を行う。
 - 配線は、ノックアウト穴を使用する。
穴端部のバリ取り後、テーピングやプッシング等でエッジ処理を行う。
 - 先端を15mm皮ムキした芯線(φ1.6, φ2)を間違えないように速結端子に確実に奥まで差し込む。
 - 電線は、取付板に密接する形で左図のように、端子台の間を配線する。
 3. FS-10TETの場合は、必ず電気設備技術基準に基づきアース工事を実施する。

お願い

- 本体を取付板に組み合わせた時、配線の余長が基板を押さえないために、端子台高さ以下に配線を納めてください。



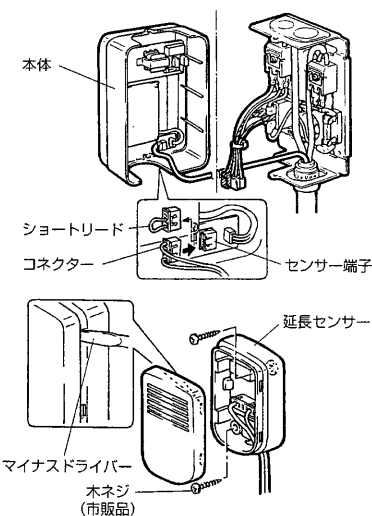
3

延長センサー(別売)の取付け

1. 本体のセンサー端子からショートリードを取りはずす。
2. 延長センサー(FS-6TS, FS-6TSK等)からのコネクタをセンサー端子に接続する。
3. 延長センサーを左図のようにマイナスドライバー等で分解し、市販の木ネジ(2本)で確実に取付ける。
 - 延長センサーは室内温度が検出でき、空気の流れの良い場所に取付ける。

お願い

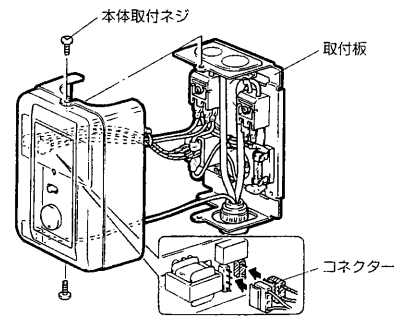
- 電線の長さが不足する場合は、途中で切断し市販の電線で延長してください。
(本体動作に影響がでますので、10mを限度)とします。センサーは、無極性です。
- センサーケーブルを露出配線する場合は、センサーケーブルを固定してください。



お客さまへ

使用方法

4

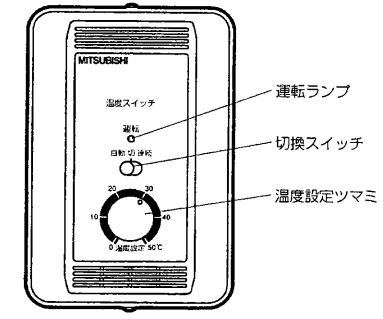


- 本体を取付板に取付ける
1. 取りはずしたコネクタ(2か所)を、コネクタの色を合わせて接続する。
 2. 本体を取付板に差し込み、本体取付ネジ(2本)で確実に締め付け固定する。

お願い

● 本体組みつけではコネクタ線や内部配線の、かみ込み、本体内部回路への押しつけがないように配線処理をしてください。

- この温度スイッチは、温度センサーの周囲温度が設定温度を越えると、自動的に送風機を運転させ、設定温度より約3℃低くなると自動的に送風機を停止させることができます。
- 温度設定ツマミを、送風機を運転開始させたい温度に設定して、切換スイッチの位置を確認して使用してください。



自動	設定温度になると自動的に送風機を運転し、約3℃周囲温度が下がると自動的に送風機を停止させる。
切	設定温度に関係なく送風機を停止する。
連続	設定温度に関係なく送風機を運転する。

※ 温度スイッチの取付場所によっては、温度センサー部が室温を代表した温度にならなかったり、取付位置の壁温度の影響を受け、動作温度のスレや、運転/停止の温度差変化が生ずることがあります。

試運転

試運転前の確認

1. 結線が間違っていないか確認する。
2. 送風機、温度スイッチ、使用電源の定格電圧(100V/200V)を確認する。
3. 通電にて送風機が不意に回っても危険でないことを確認する。

電源を入れて動作確認

1. 切換スイッチを「切」にする。	2. 切換スイッチを「自動」にし、温度設定ツマミを0の位置にまわす。	3. 切換スイッチを「自動」にし、温度設定ツマミを50の位置にまわす。	4. 切換スイッチを「連続」にする。
● 運転ランプ消灯 ● 送風機は停止	● 運転ランプ点灯 ● 送風機は運転	● 運転ランプ消灯 ● 送風機は停止	● 運転ランプ点灯 ● 送風機は運転

■ この温度スイッチは、温度設定ツマミで設定された温度よりも、室温が上昇すると、送風機を運転させます。例えば、室温が20℃であれば、設定ツマミを50℃から0℃側にまわしていくと、設定ツマミが20℃付近で送風機は「停止」から「運転」になります。

お手入れのしかた

警告 ● お手入れの際は必ず分電盤のブレーカーを切る。(感電やけがをすることがある)

● 本体の汚れは中性洗剤を浸した布をかたくしぼってふき取り、洗剤が残らないように乾いた布でよくふき取る。

お願い

● お手入れに下記の溶剤等を使用しますと変質・変色する原因になります。(シンナー、アルコール、ベンジン、ガソリン、灯油、スプレー、アルカリ洗剤、化学ぞうきんの薬剤)

アフターサービス

アフターサービスは、お買上げの販売店へお申し付けください。なお、おわかりにならないときは、当社のお問い合わせ窓口(取付工事・取扱説明書同封の一覧表でお近くの支社、支店または各地区のサービスセンター)へご相談ください。

補修用性能部品の最低保有期間

当社は、この換気送風機用温度スイッチの補修用性能部品の、製造打切後最低7年間まで保有しています。



中津川製作所 〒508-8666 岐阜県中津川市駒場町1番3号 電話 0573-66-2111