

## 三菱浴室用換気扇 (同時給排気式)

形名  
**V-13BA4** (埋込スイッチ (別売り) 自動運転タイプ)  
**V-13B4, V-13BD4** (埋込スイッチ (別売り))  
**V-13BS4, V-13BSD4** (引きひも)

### 取扱説明書

### お客様用

- ご使用前に「安全のために必ず守ること」を確認して、正しく安全にお使いください。
- お読みになった後は、お使いになる方がいつでも見られるところに同封のお客さま相談窓口一覧表とともに保管してください。

この製品は日本国内用です。日本国外では使用できず、またアフターサービスもできません。  
 This appliance is designed for use in Japan only and can not be used in any other country.  
 No servicing is available outside of Japan.

## 安全のために必ず守ること

●誤った取扱いをしたときに生じる危険とその程度を次の表示で区分して説明しています。

**警告** 誤った取扱いをしたときに死亡や重傷などに結びつく可能性があるもの

**注意** 誤った取扱いをしたときに傷害または家屋・家財などの損害に結びつくもの

	ガス漏れに気付いたときは、換気扇のスイッチの入・切や電源プラグの抜き差し、電動工具の使用をしない 爆発や引火の原因
	改造や工具を必要とする分解はしない 火災・感電の原因
	内釜式風呂を据付けた浴室での使用はしない 排気ガスが浴室内に逆流し、一酸化炭素中毒をおこす原因
	本体各部に直接水やお湯、かび取り剤等をかけない ショートや感電の原因
	アースが取付けられているか確認する 故障や漏電のとき感電の原因 アースの取付けは販売店・電気工事店にご相談ください
	交流100Vを使用する 直流や交流200Vを使用すると火災や感電の原因 お手入れの際は必ず電源プラグをコンセントから抜くか分電盤のブレーカーを切る 感電やけがの原因 電源プラグの刃および刃の取付面にほこりが付着している場合は、よく拭く 火災の原因

	直接炎のあたるおそれのある場所では使用しない 火災の原因
	運転中は羽根の中に指や物を入れない けがの原因
	お手入れの際は手袋を着用する 着用しないときがけがの原因 部品の取付は確実に 落下によりけがの原因 本体に異常な振動が発生した場合は使用しない 本体・部品の落下によるけがの原因 長期間使用しないときは、必ず電源プラグをコンセントから抜くか分電盤のブレーカーを切る 絶縁劣化による感電や漏電火災の原因 電源プラグを抜くときには、電源コードを持たずに先端の電源プラグを持って引き抜く ショートによる発火や感電の原因

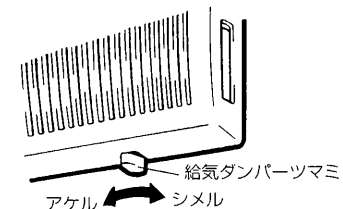
## 使用方法

形名	運転方式	換気するとき	止めるとき
V-13BA4 V-13B4 V-13BD4	埋込スイッチ (別売り)	埋込スイッチを「入」にしてください。羽根が回転し、シャッターが開きます。	埋込スイッチを「切」にしてください。羽根の回転が停止し、シャッターが閉じます。
V-13BS4 V-13BSD4	引きひも	停止状態で引きひもを引きます。羽根が回転し、シャッターが開きます。	運転状態で引きひもを引きます。羽根の回転が停止し、シャッターが閉じます。

### 給気ダンパーの使い方

通常の使用時はダンパーツマミを「アケル」に回してご使用ください。

冬期、冷気侵入が気になる場合は、給気ダンパーツマミを「シメル」の方向に回します。給気ダンパーが閉まり冷気侵入を防止します。



### 上手な使い方

入浴後、湯を落とすか「ふた」をして換気扇を運転し、浴室を乾燥させます。  
 ……結露、かびの発生を抑制して浴室安全に役立ちます。

### メモ

湯気を排出するときに羽根から水滴が飛び散って周囲に当たる音が聞こえる場合がありますが、異常ではありませんのでそのままご使用ください。

V-13BA4はセンサーとマイコンにより運転、停止をする自動運転タイプです。

### 自動運転とは

埋込スイッチを「入」にしますと、マイコンの動きにより、浴室の湿度に関係なく約3時間運転 (タイマー運転) し、その後マイコンとセンサーにより浴室の結露を検知し、センサー運転を開始、壁、天井の結露を防止します。  
 ※センサー運転時間は、浴室の湿度および結露状態により変わります。

### タイマー運転とは

マイコンの動きにより埋込スイッチを「入」にしてから浴室の湿度および結露に関係なく約3時間運転され、自動的に停止します。

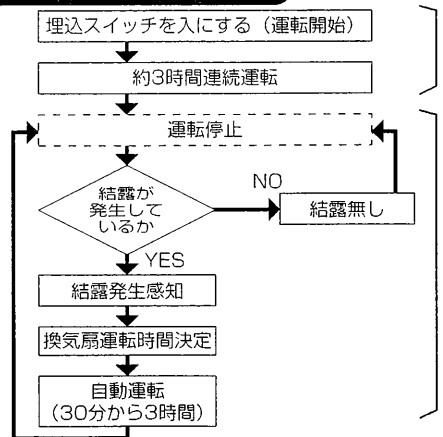
### センサー運転とは

タイマー運転後、浴室の湿度が高くなり、壁などが結露しますとセンサーが結露を検知してマイコンにより換気扇を運転し、浴室の湿気を排出し、壁・天井などの結露をなくします。  
 運転時間は浴室の湿度および結露の状態によりマイコンが決定します。(約30~3時間)

**効果**  
 浴室の結露を防止し、湿気を抜きさるには入浴後換気扇を一定時間運転することが必要です。  
 一般家庭の浴室では3時間の連続運転が適切です。

**効果**  
 結露の発生に対して、スイッチ操作の手間を省き換気を行い浴室安全に効果があります。

### 運転モード



### お願い

- タイマー運転およびセンサー運転の途中でいったん埋込スイッチを「切」にし、再度「入」にしますと約3時間のタイマー運転から開始し、その後センサー運転となります。
- 湿度が高い状態で埋込スイッチを「入」にした場合、羽根が一瞬回って約5秒間停止したのち、運転する場合があります。マイコンの動きによるもので故障ではありません。
- センサー感度は、浴室の構造、換気扇の取付位置により多少異なります。
- V-13BA4は常に埋込スイッチを「入」の状態にしておきますと、浴室内に結露すれば自動的に運転を開始します。  
 冬期、入浴中に換気扇が運転していて肌寒さを感じるときは、埋込スイッチを「切」にして、入浴後忘れず「入」にしてください。

**〈浴室が結露していないときに換気扇を運転したいとき〉**

埋込スイッチをいったん「切」にして再度「入」にしますと浴室内の結露の有無にかかわらず約3時間換気扇を運転します。

**お願い**

●約3時間のタイマー運転後、センサー運転になりますが必要のない場合は埋込スイッチを「切」にしてください。

**〈長期不在の時〉**

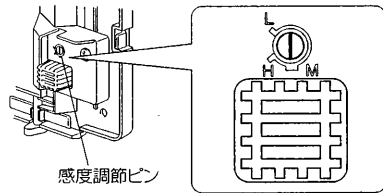
長期間ご使用にならない場合は、埋込スイッチを「切」にしてください。  
V-13BA4は自動運転タイプですので埋込スイッチが「入」のままですと換気扇が運転されていなくてもわずかな電力(約0.5W)を消費します。

**センサーの感度調節について**

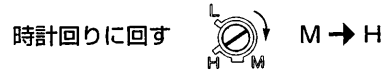
長期間ご使用していて、何らかの要因でセンサーの感度が変わったときは、下記の要領で感度の調節ができます。センサーの感度は季節によっても多少異なります。運転状態での感度を十分確認のうえ、感度調節を行ってください。

**■必ず埋込スイッチを「切」にして行ってください。**

- (1) グリルを外します。(グリルの両側を持って手前に引っ張ります)
- (2) 感度調節ピンをマイナスドライバーで時計回りまたは反時計回りに回します。(出荷時は標準「M」になっています)



壁が結露しても換気扇がなかなか運転しないとき。



浴室内が乾燥してからも、換気扇がしばらく(3時間以上)運転し続けるとき。



**お手入れのしかた**

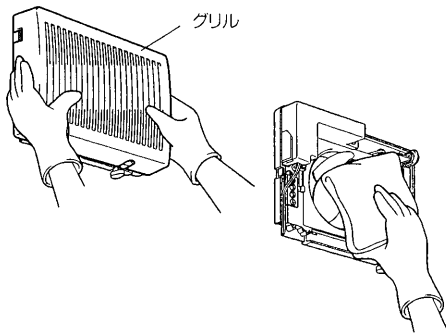
約3か月に1度を目安として清掃してください。

**警告**

お手入れの際は必ず電源プラグをコンセントから抜くか分電盤のブレーカーを切る  
感電やけがの原因

**注意**

お手入れの際は手袋を着用する  
着用しないとけがの原因



**グリルをはずします**

グリルは、両側を持って手前に引っ張り出すとはずれます。

**汚れを取ります**

- グリルの汚れは、ぬるま湯に浸した布をかたくしぼってふいてください。汚れのひどい場合は、薄めた中性洗剤を浸した布で汚れをふき取り、洗剤が残らないように乾いた布でよくふき取ってください。
- グリルをはずした本体内部の表面および羽根は薄めた中性洗剤を浸した布で汚れをふき取り、洗剤が残らないよう乾いた布でよくふき取ってください。

**お願い**

- お手入れに下記の溶剤を使用しないでください。  
シンナー・アルコール・ベンジン・ガソリン・灯油・スプレー・アルカリ洗剤・化学ぞうきんの薬剤  
(変質・変色する原因になります)
- モーターなどの電気部品は直接水にぬらさないでください。(絶縁不良となり、漏電などの原因となります)
- センサー部に直接水や洗剤をかけないでください。(故障の原因となります)

**お手入れ後の取付けと確認をします**

- (1) グリルを確実に取付けます。
- (2) 電源を入れ換気扇の運転に異常がないか確認してください。
- (3) 給気ダンパーの開閉がスムーズにできるか確認してください。

**修理を依頼される前に**

このような症状があれば点検してください。

こんなとき	スイッチを入れても羽根が回転しない。	運転中に異常音や振動がある。	センサー運転をしない(V-13BA4のみ)
原因	電源プラグがコンセントに差し込まれていませんか？または停電ではありませんか？	本体・グリルが確実に取付けられていますか？	感度調節は適切ですか？

点検・処置をしても直らないときは

電源を切って必ず販売店に点検・修理をご依頼ください。費用については販売店とご相談ください。

**アフターサービス**

三菱浴室用換気扇のアフターサービスは、お買上げの販売店かお近くの「三菱電機 修理窓口・ご相談窓口のご案内」(別冊)にご相談ください。

**■補修用性能部品の保有期間**

当社はこの浴室用換気扇の補修用性能部品を製造打ち切り後6年保有しています。補修用性能部品とは、その製品の機能を維持するために必要な部品です。

**仕様**

形名	電圧(V)	消費電(W)		風量(m³/h)		騒音(dB)		質量(kg)
		50Hz	60Hz	50Hz	60Hz	50Hz	60Hz	
V-13BA4	100	4.2	4.3	115	125	27	28	1.3
V-13B4,V-13BD4V-13BS4,V-13BSD4	100	4.2	4.3	115	125	27	28	1.2

※特性はJIS C 9603に基づく開放時の値です。  
※騒音値は無響室での測定値です。実取付状態では反響音等を含むためこれよりも高くなります。

**愛情点検**



**☆長年ご使用の換気扇の点検を!**

- ご使用の際このようなことはありませんか。
- スイッチを入れても羽根が回転しない。
  - 運転中に異常音や振動がする。
  - こげ臭いにおいがする。
  - 回転が遅いまたは不規則。(モーターはメンテナンスの必要な部品です)

**使用中止**  
故障や事故防止のため、電源を切って必ず販売店にご連絡ください。点検・修理に要する費用は販売店にご相談ください。

お客さま メモ サービスを依頼される とき便利です。	形名	
	お買上げ年月日	年 月 日
	お買上げ店名 (住所) (電話番号)	( ) _____

この製品には地球環境保護の一環として再資源化ができるように主なプラスチック部品に材質名を表示しています。  
(材質名は主材料にISO) 規定の略号を使用。

**三菱電機株式会社**

中津川製作所 〒508-8666 岐阜県中津川市駒場町1番3号 電話 0573-66-2111

この説明書は、再生紙を使用しています。