

MITSUBISHI

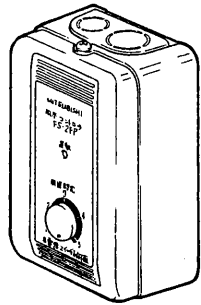
9803R871HB0501

三菱換気送風機用風量コントローラ

形名

FS-2FP (単相100V 1.5A用)

取付工事・取扱説明書



もくじ

ページ

安全のために必ず守ること	2
取付け前のお願い	2
外形寸法図	3
結線図	3
取付方法	4~5
試運転	6
使用方法	7
お手入れのしかた	7
アフターサービス	7
仕様	8

この風量コントローラは、チョッパ電圧制御(フリーパワーコントロール)方式により三菱換気送風機の運転・停止・風量調節を行うためのものです。

取付工事を始める前に必ずこの説明書をお読みにになり、正しく安全に取付けてください。取付工事は販売店さま、または専門の工事店さまが実施してください。

取付工事終了後は、必ずこの説明書をお客様にお渡しください。

ご使用の前に必ずこの説明書をお読みにになり、正しく安全にお使いください。

なお、お読みになった後は、お使いになる方がいつでも見られるところに添付別紙の三菱産業扇お問い合わせ窓口一覧表とともに保管してください。

安全のために必ず守ること

誤った取扱いをしたときに生じる危険とその程度を次の表示で区分して説明しています。

●図記号の意味は、次のとおりです。

- 警告** 誤った取扱いをしたときに死亡や重傷などに結びつく可能性があるもの
- 注意** 誤った取扱いをしたときに傷害または家屋・家財などの損害に結びつくもの

- 禁止** 指示に従い必ず行う
- 分解禁止** アース線接続
- 水ぬれ禁止**

警告

- 分解・改造はしない。**
(火災・感電・けがの原因になります)
分解・修理は修理技術者のいる販売店または当社のお客さま相談窓口にご相談ください。
- 製品を水につけたり、水をかけたりしない。**
(ショートや感電の恐れがあります)
- 定格電圧、定格容量範囲以内で使用する。**
(火災や感電の原因になります)
- お手入れの際は必ず分電盤のブレーカーを切る。**
(感電やけがをすることがあります)
- アースを確実に取付ける。**
(故障や漏電のときに感電することがあります)

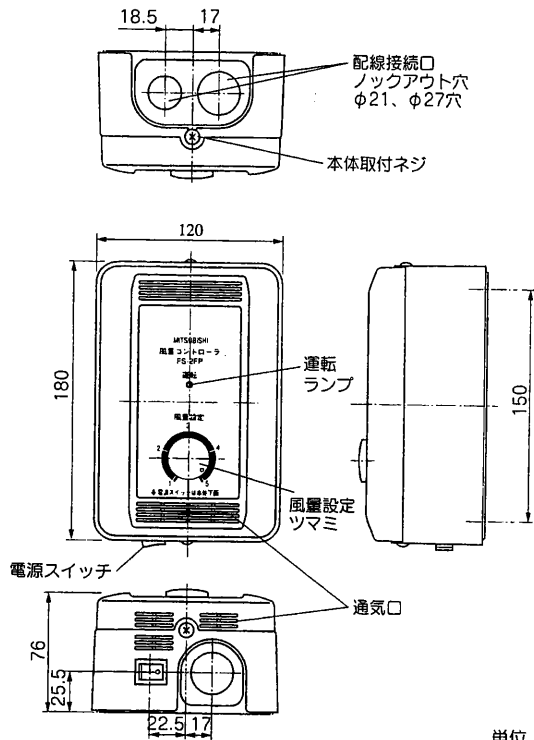
注意

- 浴室内部取付けや、雨水がかかるような屋外取付けをしない。**
(火災・感電の原因になります)
- 取付工事は十分強度のあるところを選んで確実にを行う。**
(落下によりけがをすることがあります)
- 配線工事は電気設備技術基準や内線規程に従って安全・確実にを行う。**
(接続不良や誤った配線工事は感電や火災の恐れがあります)
- 長期間使用しないときは、必ず分電盤のブレーカーを切る。**
(絶縁劣化による感電や漏電・火災の原因になります)
- 取付け・お手入れの際は手袋を着用する。**
(端面などでけがをすることがあります)

取付け前のお願い

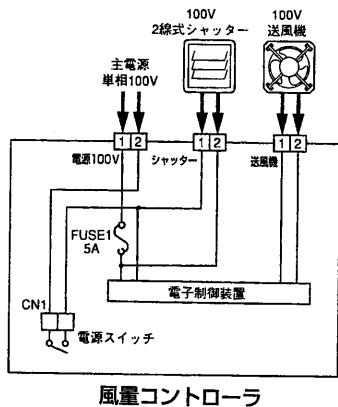
- 適用機種は、三菱換気送風機総合カタログで確認してください。
(適用機種以外の送風機を接続すると、モータの磁気音・発熱等の故障の原因になります)
- 風量コントローラは、製品上部を上にして取付けてください。
- 次のような場所には取付けしないでください。(故障の原因になります)
 - 油煙・蒸気・農薬・爆発性ガス・有害ガスの多い場所
 - 風量コントローラの付近の温度が、40℃以上になる場所
 - ビニールハウスなど湿気の多い場所(90%RH以上)
 - 屋外など直射日光があたったり、雨水のかかる場所

外形寸法図



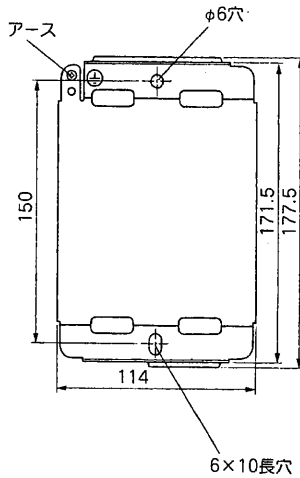
単位 (mm)

結線図



風量コントローラ

製品取付穴図



付属部品

- 石膏ボード用クリップ……2個
- 木ネジ……2本

●適用電線

φ1.6 銅単線
1.25mm² より線

お願い

- シャッターは、必ずシャッター端子に接続してください。
- 強弱ノッチのある機種は、強ノッチ運転の結線をしてください。(弱ノッチ運転での結線では制御できません)

取付方法

取付場所

- 風量コントローラは、冷却・保全のため、通風のよいところに垂直に取付けてください。

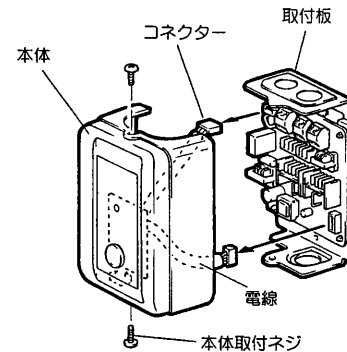
配線方法

- 取付板上面の配線接続口 (φ21、φ27穴) を使用する。
- 取付板裏側からの配線については、長穴を使用する。
(JISボックスへの直接取付けはできません。
付属の木ネジ・石膏ボード用クリップ (板厚 9~12mm用) 等を用いて取付けてください。)

お願い

- 電波障害が生じる場合がありますのでテレビ・ラジオなどと離して取付けてください。
- 風量コントローラと送風機間には、スイッチ・接触器・遮断器などを取付けしないでください。

1



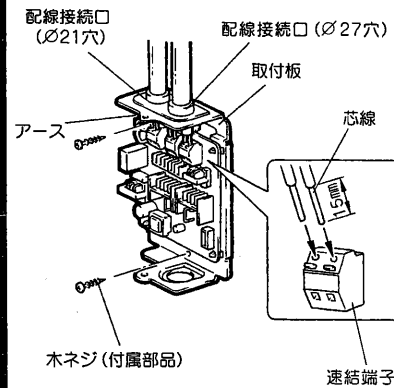
本体と取付板の取りはずし

1. 本体と取付板を締め付けている本体取付ネジ (2本) をはずし、取付板をはずす。
2. 取付板と本体をつないでいる電線をはずす。

お願い

- コネクターの抜き差しはしていないに、また、差し込む場合は確実に元まで差し込んでください。

2



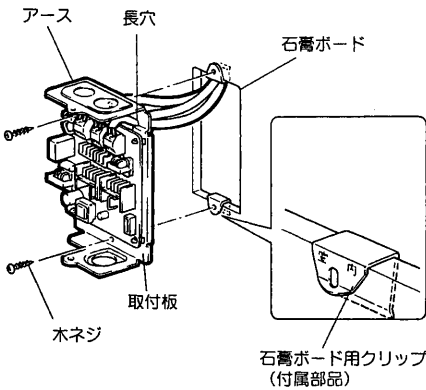
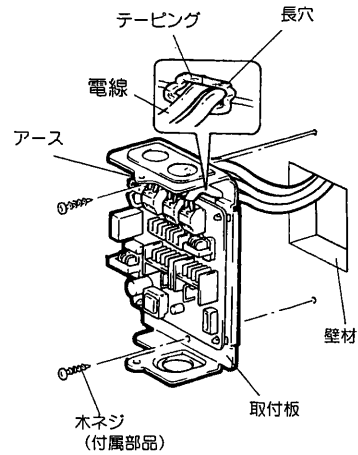
取付板の取付け

直接木ネジで取付ける場合

1. 取付板上面の配線接続口 (φ21、φ27穴) のノックアウト穴をマイナスドライバーなどを使用してこじあける。
2. 取付板を付属の木ネジ (2本) で壁などへ確実に締め付け取付ける。
3. 結線図を参照にして結線を行う。

結線方法

- 先端を15mm皮ムキした芯線を間違えないように速結端子に確実に奥まで差し込む。
- アース端子を使用して2.0mm²以上のアース線にてアース工事を行う。



取付板裏側からの配線の場合

1. 図のように壁材に穴をあける。
●穴は、取付強度を考慮のうえ適宜あける。
2. 取付板長穴から電線を引き込む。
●長穴は、テーピングやブッシングなどでエッジ処理を行う。
3. 取付板を付属の木ネジ(2本)、または市販のネジで壁材に確実に取付ける。
4. 4ページの「直接木ネジで取付ける場合」の結線方法を参照して結線を行う。

石膏ボード(板厚9~12mm)に取付ける場合

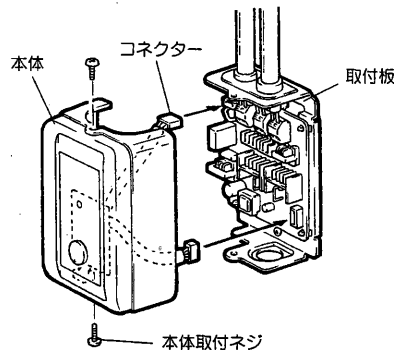
1. 石膏ボードに、取付工事・取扱説明書に同封の石膏ボード取付用穴あけ位置型紙を使用して、130mm×80mmの穴をあける。
2. 付属の石膏ボード用クリップ(2個)を壁材の上面と下面の中央に差し込む。
●クリップは図のように、「室内」の文字が室内側になるように取付けます。
3. 取付板長穴から電線を引き込む。
●長穴は、テーピングやブッシング等でエッジ処理を行う。
4. 取付板を付属の木ネジ(2本)でクリップを介し、石膏ボードに確実に取付ける。
5. 4ページの「直接木ネジで取付ける場合」の結線方法を参照して結線を行う。

本体を取付板に取付ける

1. 取りはずしたコネクタを接続する。
2. 本体を取付板に差し込み、本体取付ネジ(2本)で確実に締め付け固定する。

お願い

- 本体組みつけではコネクタ線や内部配線の、かみ込み、本体内部回路への押しつけがないように配線処理をしてください。



試運転

試運転前の確認

- 下記の項目をもう一度確認してください。
- 使用電源、送風機、シャッターの定格電圧は(AC100V)ですか。
- 結線は間違っていないか。アース線は接続してありますか。
- 通電にて送風機、シャッターが不意に動作しても危険ではありませんか。

電源を入れて動作確認

	操作部と操作	運転ランプ	送風機	シャッター
1	●電源スイッチを「入」にする。	ミドリ	スイッチ投入から3秒後に始動 始動時 50V、 1秒後 25V/秒で加速	開
2	●風量設定ツマミを回す。	ミドリ	風量設定ツマミに応じた速度で運転	開
3	●電源スイッチを「切」にする。	○	停止	閉

試運転時の保護動作原因と処置

保護動作が作動すると、運転ランプが点滅し送風機が停止します。

1. 点滅状態から下表を参照し、原因を調べてください。
2. 電源スイッチを切り、処置を行ってください。
3. 再度電源スイッチを入れ、正常に動作することを確認してください。

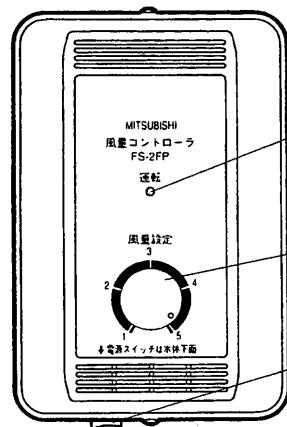
運転ランプ	原因	処置	備考
アカ 点灯 1.0秒 消灯 1.0秒 (過電流保護動作)	1. 負荷への配線系のショート	配線系のチェック	配線系の短絡保護 をしています
	2. 送風機等負荷の短絡	送風機のチェック	
	3. 回路の故障	サービスセンターへ連絡してください	
アカ ミドリ 0.5秒 0.5秒 (過負荷保護動作)	1. 送風機が大きすぎる	送風機適合機種に変更	過負荷保護機能により負荷電流オーバーを保護しています
	2. 送風系の圧損大で送風機入力電流オーバー	送風ダクト系チェックまたは圧損を減少させて定格内に入るようにしてください	
アカ 点灯 0.5秒 消灯 0.5秒 (過熱保護動作)	1. 風量コントローラ周囲に通風冷却をさまたげる障害物がある	障害物を取り除き通風をよくする	風量コントローラの内部温度が異常になったとき保護動作をします
	2. 周囲の温度が40℃を越えている	設置場所変更最大40℃におさまるようにする	
ミドリ 点灯 1.0秒 消灯 1.0秒 (不足電圧保護動作)	1. 同一電源に大容量機器が接続されている	電源系統を別系統にする	風量コントローラの電源端子でAC100V±10%以内の電圧を確保してください
	2. 電源電圧が低い	電力会社に相談してください	

- 上記以外のエラーモードが発生した場合は、当社サービスセンターにご相談ください。

使用方法

お客様へ

- この風量コントローラは、スイッチング技術により送風機駆動電圧を50～100%の間で、無段階に制御することができます。
- シャッター端子を利用することにより、システム部材の電動シャッターと連動運転できます。



運転ランプ (ミドリ)
・運転中点灯します。
・保護動作時は点滅します。
(6ページ参照)

風量設定ツマミ

電源スイッチ

- 保護動作にて送風機が停止した場合は、運転ランプが点滅します。6ページの試運転時の保護動作原因と処置の項を参照して、点検を行ってください。
- 不具合が直らない場合は、事故防止のため使用を中止し、必ず電源スイッチを切ってお買上げの販売店または、工事店に点検・修理をご依頼ください。

お手入れのしかた

警告 ●お手入れの際は必ず分電盤のブレーカーを切る。
(感電やけがをすることがあります)

- 本体の汚れは中性洗剤を浸した布をかたくしぼってふき取り、洗剤が残らないように乾いた布でよくふき取ります。

お願い

- お手入れに下記の溶剤等を使用しますと変質・変色する原因になります。
(シンナー、アルコール、ベンジン、ガソリン、灯油、スプレー、アルカリ洗剤、化学そうきんの薬剤)

アフターサービス

アフターサービスは、お買上げの販売店へお申し付けください。
なお、おわかりにならないときは、当社のお問い合わせ窓口（取付工事・取扱説明書同封の一覧表でお近くの支社、支店または各地区のサービスセンター）へご相談ください。

補修用性能部品の最低保有期間

当社は、この換気送風機用風量コントローラの補修用性能部品を、製造打切後最低6年間まで保有しています。

仕様

- 適用機種は、三菱換気送風機総合カタログを参照してください。

形名	FS-2FP
電源	単相100V 50/60Hz
出力電圧範囲	単相50～100V
接続可能な負荷容量	定格電流 起動電流 1.5A 3A
制御方法	チョッパ―電圧制御方式
使用周囲条件	温度 -10～+40℃ 相対湿度 90%以下
質量	0.66kg