

MITSUBISHI

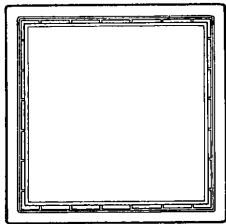
9809MR871HC8501

三菱 **ダクト用 ロスナイ** 〈天井埋込形〉
形名

VL-160ZS2 (フルフラットインテリアパネル)

取扱説明書

お客さま用



もくじ ページ

お使いになる前に	お使いになる前に
安全のために必ず守ること……………2	
ご使用にあたってのお願い……………3	
各部のなまえ……………3	
使用前の準備……………4	

使いかた	使いかた
運転のしかた……………4	

お手入れ・困ったとき	お手入れ・困ったとき
お手入れのしかた……………5~7	
「故障かな?」と思ったら……………7	
アフターサービス……………8	
仕様……………8	

次のようなマークで必要な情報を示しています。

- お願い** 正しく使っていただくための情報です。
- 情報** より便利にご使用いただくための情報です。
- ページ** 参照ページを示します。

- ★ご使用前に正しく安全にお使いいただくため、この取扱説明書を必ずお読みください。その後大切に保存し、必要なときお読みください。
- ★同封の「三菱電機お客さま相談窓口一覧表」は大切に保存してください。

安全のために必ず守ること

●誤った取扱いをしたときに生じる危険とその程度を次の表示で区分して説明しています。

警告 誤った取扱いをしたときに死亡や重傷などに結びつく可能性があるもの	注意 誤った取扱いをしたときに傷害または家屋・家財などの損害に結びつくもの
--	--

●図記号の意味は、次のとおりになっています。

- 禁止
- 分解禁止
- 水ぬれ禁止
- 接触禁止
- 指示に従い必ず行

警告	
	●可燃性ガスが漏れた場合はロスナイのスイッチを入・切しない (電気接点の火花により爆発の原因になります) 窓を開けて換気してください
	●分解・改造はしない (火災・感電・けがの原因となります) 修理はお買上げの販売店または当社のお客さま相談窓口にご相談ください
	●製品を水につけたり、水をかけたりしない (火災や感電の恐れがあります)
	●交流100Vを使用する (直流や交流200Vを使用すると感電の原因になります) ●浴室など湿気の多い所に取付けられていないか確認する (火災や感電の恐れがあります) 取付けられている場合は、お買上げの販売店または当社のお客さま相談窓口にご相談ください ●お手入れの際は必ず、分電盤ブレーカーを切る (感電やけがをすることがあります) ●異常時(こげ臭い等)は、運転を停止して分電盤ブレーカーを切る (異常のまま運転を続けると故障や感電・火災の原因になります) お買上げの販売店または当社のお客さま相談窓口にご相談ください ●外気の取り入れ口は、燃焼ガス等の排気を吸い込まない位置にあるか確認する (新鮮な空気が取り入れられず、室内が酸欠状態になる恐れがあります)

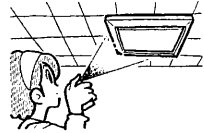
注意	
	●ロスナイの風が直接あたるところに燃焼機器を置かない (不完全燃焼による事故の原因になることがあります) ●高温や直接炎があたったり、油煙の多い場所では使用しない (火災の恐れがあります) 取付けられている場合は、お買上げの販売店または当社のお客さま相談窓口にご相談ください
	●運転中は、本体内部で羽根が回っているため、物を入れない (けがをすることがあります)
	●壁に取付けられていないか確認する (天井取付け専用です) 取付けられている場合は、お買上げの販売店または当社のお客さま相談窓口にご相談ください ●お手入れの際は手袋を着用して行う (けがをすることがあります) ●お手入れ後の部品の取付けは確実にを行う (落下によりけがをすることがあります) ●長期間使用しないときは、必ず分電盤ブレーカーを切る (絶縁劣化による感電や漏電火災の原因になります) ●雨水のかかる所へ取付けた場合は、システム部材のウェザーカバーと製品が確実に取付けられているか確認する (雨水の浸入による感電・火災や家財等を濡らす原因になります) 取付けられていない場合は、お買上げの販売店または当社のお客さま相談窓口にご相談ください

ご使用にあたってのお願い

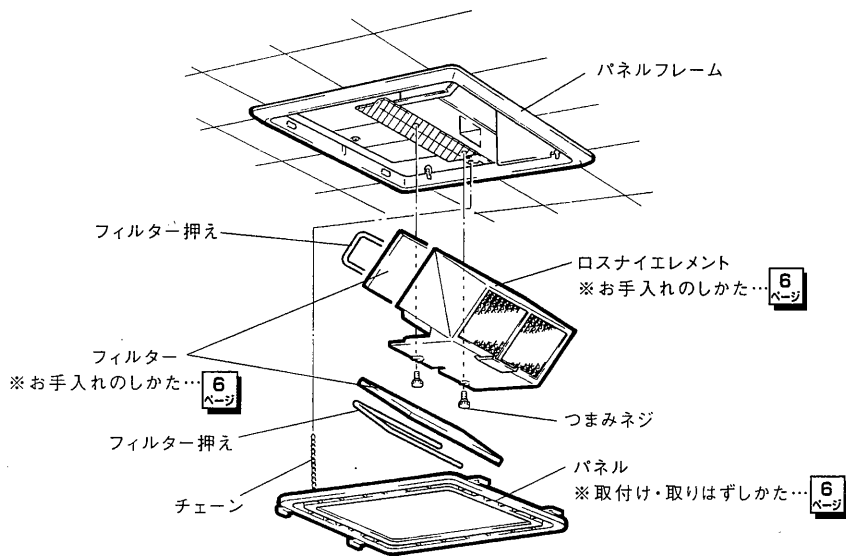
- 風の強い時や吹雪などの場合には、運転をしないでください。
- この製品は換気する際、冬期屋外の冷えた空気に室内空気の熱を伝えて室内に取り入れます。そのため、外気温が(約-5℃)より低下した場合には、室内空気中の水分が結露や凍結して、製品本体から水が滴下する場合があります。水の滴下をできるだけ防止するために、外気温が-5℃より低下する場合は運転を停止してください。
(結露や凍結については、種々の微妙な条件(室内の湿度、空気の流れ等)により発生状態が異なるため、必要に応じて随時運転/停止を行ってください)

スプレー(殺虫剤・整髪用・掃除用)を
直接かけない

パネルが変質、破損する原因になります。



各部のなまえ

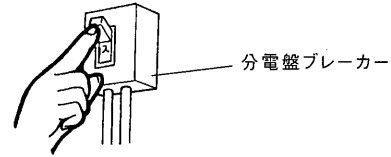


ミニ情報

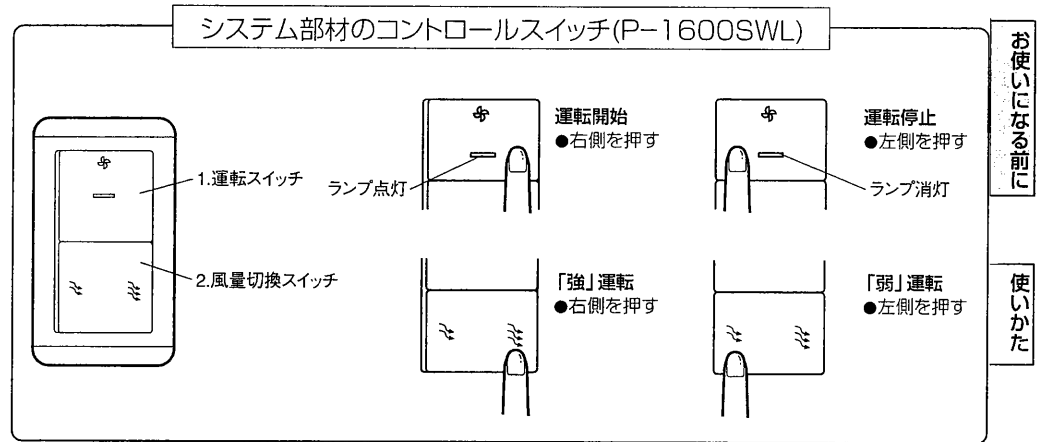
- ロスナイとは……
 - 排気とともに給気を行う換気扇です。エアコンではありません。
 - 室内の汚れた空気を排出し、外気をきれいにして、室内の温度に近づけて(熱交換換気)給気します。
- フィルター(給気側)……
 - 外気に含まれる粉じん、砂じん、花粉など、10μm(0.01mm)の粒子を80%以上(重量法)取り除いてきれいな空気を室内へ取り入れます。

使用前の準備

- 電源を入れる
- 分電盤ブレーカーを入れる。



運転のしかた



ミニ情報

- 「強」運転とは……
 - お部屋の空気が汚れている(喫煙等)と感じたとき「強」運転をしてください。
- 「弱」運転とは……
 - 常時換気を行う場合に運転してください。小風量で熱交換換気をすることが大切です。

お手入れのしかた

ロスナイの機能を長く維持していただくためにフィルター・ロスナイエレメントに付着したごみ、ほこりを6か月に1回以上清掃してください。

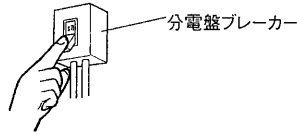
警告

●お手入れの際は、必ず分電盤ブレーカーを切ってから行う（感電やけがをすることがあります）

注意

●お手入れの際は手袋を着用して行う（けがをすることがあります）

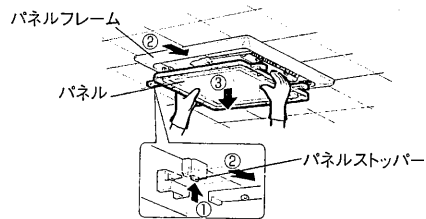
1



電源を切る

●分電盤ブレーカーを切る。

2



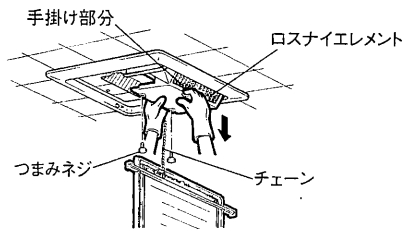
パネルをはずす

1. パネルを押し上げる。
2. パネルストッパーを指で押し上げ①、矢印②の方向にスライドさせる。
3. パネルフレームから取りはずす。③

お願い

●パネルに天井材が入れてある場合は、パネルが重くなっています。ゆっくりと取りはずしてください。

3



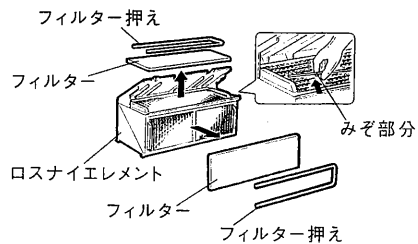
ロスナイエレメントを取り出す。

1. つまみネジ2本をはずす。
2. 手掛け部分を持って真下に引き出す。

お願い

●取りはずしたつまみネジは後でロスナイエレメントを固定するために使用します。無くさないよう保管してください。

4



フィルターをはずす

1. フィルター押えをつまんで、みぞ部分からはずす。
2. フィルターをはずす。

お手入れのしかた

つづき

フィルターの清掃



水洗可能

お願い

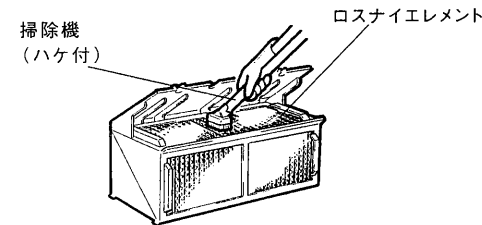
- 熱湯で洗ったり、もみ洗いは破損の原因になります。
- 水洗い後は十分水気を取ってください。
- フィルターを入れ忘れないでください。

清掃：掃除機でほこりを吸い取る。

- 中性洗剤を入れた水またはぬるま湯で水洗いもできます。

交換：水洗いでの清掃回数5～6回を目安にシステム部材（P-30F）と交換。

ロスナイエレメントの清掃



掃除機で表面のほこりを吸い取る

- 掃除機のノズルを軽く当てて清掃する。

お願い

- 熱湯、薬品、揮発性の溶剤などをかけないでください。
- 火に近づけないでください。
- 針金、ドライバー、掃除機の硬いノズルなどを強く当てないでください。

パネル・パネルフレームの清掃

- パネル・パネルフレームが汚れてきたら、中性洗剤を入れたぬるま湯に浸した布を固くしぼって拭き、洗剤が残らないようきれいな布で拭き取る。

お願い

- パネル裏側の段ボールは水に濡らさないでください。
- お手入れに下記の溶剤等を使用すると変質・変色する原因になります。（シンナー、アルコール、ベンジン、ガソリン、灯油、スプレー、アルカリ洗剤、化学ぞうきんの薬剤）

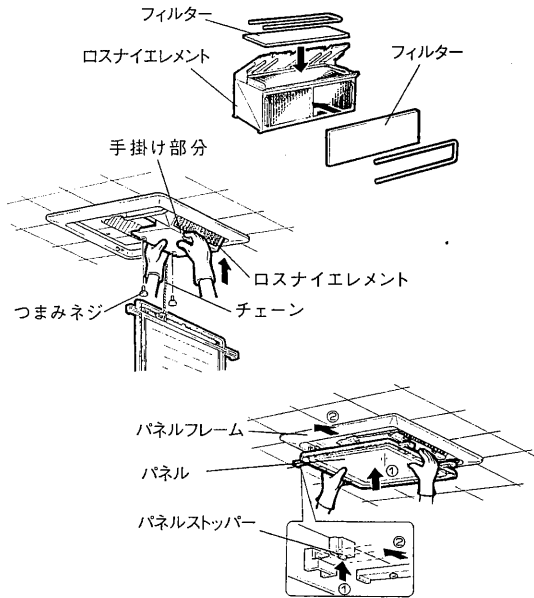
お手入れ・困ったとき

お手入れ・困ったとき

5

6

お手入れ後の組立てと確認



注意

●お手入れ後の部品の取付けは確実に
行う
(落下によりけがをすることがあります)

1. フィルターを取付ける。
2. ロスナイエレメントを取付ける。
●つまみネジ2本で固定する。
3. パネルを矢印①の方向に押し、パネルストッパーを押し上げる。
4. パネルを矢印②の方向にスライドして、パネルフレームにはめ込む。
5. 次の確認をする。
(1) パネルが確実に取付けられていますか?
(2) 異常な音が出ていませんか?
(3) 風は正常に出ていますか?
(必ず運転して確認してください)

「故障かな?」と思ったら

次のような症状があれば点検してください。点検をしても直らない場合、また下記以外の現象が生じた場合は、必ず分電盤ブレーカーを切ってからお買上げの販売店または、工事店にお申しつけください。

こんなとき	原因	点検してください
運転しない	本体へ通電されていますか?	●分電盤ブレーカーを点検します ●停電ではありませんか?
壁スイッチの操作と動作が 違う(強運転はできるが、 弱運転ができないなど)	誤結線です	工事店へ確認します
音がする	ブザー音がる (テレビの画面が乱れる)	誤結線のため、内蔵リレーから音が発生 しています 工事店へ確認します
	上記以外でいつもと 違う音がる	パネル、フィルターが確実に取付けら れていますか?
	フィルターが目づまりしていませんか?	清掃します
風が少なくなった	フィルターが目づまりしていませんか?	清掃します
パネルが閉まらない	フィルターが確実に入っていますか?	正しく入れ直します

7

アフターサービス

三菱 **ダクト用 ロスナイ** のアフターサービスは、お買上げの販売店へお申しつけください。
なお、おわかりにならないときは、三菱電機お客様相談窓口一覧表(取扱説明書同封)のお近くの相談窓口にお問合わせください。

■補修用性能部品の最低保有期間 ●ロスナイは換気扇に準じます。
換気扇の補修用性能部品の最低保有期間は製造打切後6年です。
この期間は通商産業省の指導によるものです。
性能部品とは、その製品の機能を維持するために必要な部品です。

仕様

形名	電圧 (V)	周波数 (Hz)	ノッチ	消費電力 (W)	風量 (m³/h)	交換効率 (%)			騒音 (dB)	質量 (kg)
						温度	インタビ- 暖房時	インタビ- 冷房時		
VL-160ZS2	100	50	強	46	175	61	44	40	39	16.5
			弱	33	90	69	53	47	28.5	
		60	強	56	200	58	41	37	41.5	
			弱	33	85	70	54	48	28	

※上記値は、JIS規格(JIS C 9603)に基づいて測定した値です。特に騒音値は、お部屋の構造によって上記値より高くなる場合があります。

愛情点検



☆長年ご使用のロスナイの点検を!

ご使用の際
このようなことは
ありませんか。

- スイッチを入れても運転しない
- 運転中に異常音や振動がする
- こげ臭いにおいがする

**使用
中止**

故障や事故防止のため、電源を切
って必ず販売店にご連絡くだ
さい。
点検、修理に要する費用は販売
店にご相談ください。

お客さま メモ

サービスを依頼さ
れるとき便利です。

形名	VL-160ZS2		
お買上げ年月日	年	月	日
お買上げ店名 (住所) (電話番号)	()		

この製品には地球環境保護
の一環として再資源化がで
きるように主なプラスチック
部品に材質名を表示して
います。
(材質名は主材料にISO規
定の略号を使用)

8

三菱電機株式会社

中津川製作所 〒508-8666 岐阜県中津川市駒場町1番3号 電話0573-66-2111