

## ダクト用換気扇 (浴室・トイレ・洗面所用)

形名

- |            |            |            |           |
|------------|------------|------------|-----------|
| VD-10ZC5   | VD-13ZC5   | VD-15ZC5   | VD-17ZSC5 |
| VD-10ZC5-C | VD-13ZSC5  | VD-15ZPC5  | VD-18ZC5  |
| VD-10ZCX5  | VD-13ZC5-C | VD-15ZCX5  | VD-20ZC5  |
| VD-10ZCD5  | VD-13ZC5-P | VD-15ZCD5  |           |
|            | VD-13ZCX5  | VD-15ZPCD5 |           |
|            | VD-13ZCD5  |            |           |

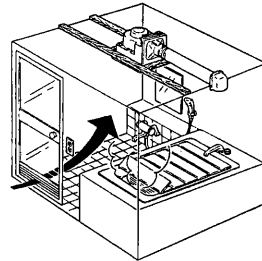
## 取扱説明書

ご使用前にこの取扱説明書をよくお読みになり、正しく安全にお使いください。

なお、お読みになった後は、お使いになる方がいつでも見られるところに、同封の「三菱電機 修理窓口・ご相談窓口のご案内」とともに保管してください。

お客様自身では取付けしないでください。(安全や機能の確保ができません)  
取付場所・取付けに関して不具合があった場合は販売店へご相談ください。

## お客さま用



## 安全のために必ず守ること

●誤った取扱いをしたときに生じる危険とその程度を次の表示で区分して説明しています。

**警告** 誤った取扱いをしたときに死亡や重傷などに結びつく可能性があるもの

**注意** 誤った取扱いをしたときに傷害または家屋・家財などの損害に結びつくもの

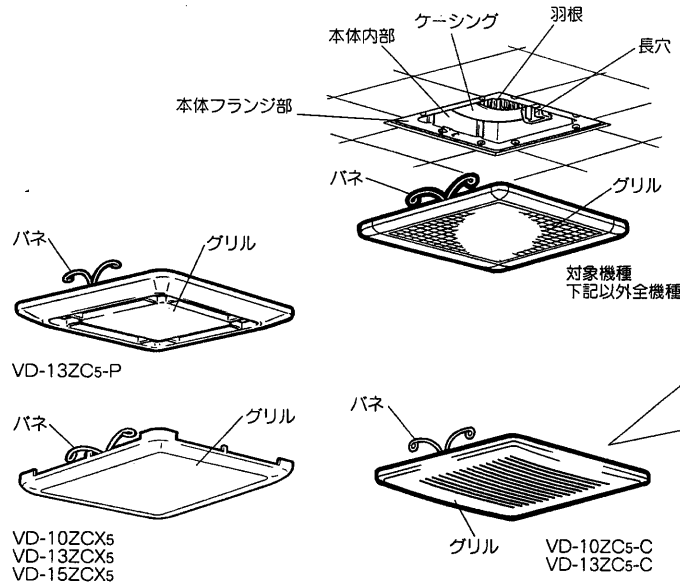
●図記号の意味は、次のとおりです。

- |  |           |  |        |  |      |  |      |
|--|-----------|--|--------|--|------|--|------|
|  | 禁 止       |  | 水ぬれ禁止  |  | 分解禁止 |  | 接触禁止 |
|  | 指示に従い必ず行う |  | アース線接続 |  |      |  |      |

警告	
	●内釜式風呂を据付けた浴室では使用しない (排気ガスが浴室内に逆流し、一酸化炭素中毒をおこすことがあります)
	●ガス漏れに気付いたときは、換気扇のスイッチの入・切をしない (爆発や引火の恐れがあります)
	●本体各部に直接水やお湯、かび取り剤等をかけない (ショートや感電の原因になります)
	●改造や工具を必要とする分解はしない (火災・感電・けがの原因になります)
	●交流100Vを使用する (直流や交流200Vを使用すると火災や感電の原因になります)
	●お手入れの際は必ず分電盤のブレーカーを切る (感電やけがをすることがあります)
	●湿気の多い場所で使用する場合は、アースが取付けられているか確認する (故障や漏電のときに感電する恐れがあります) アースの取付けは販売店、電気工事店にご相談ください

注意	
	●本体に異常な振動が発生した場合は使用しない (本体・部品の落下によりけがをする恐れがあります)
	●直接炎のあたる恐れのある場所や油煙・有機溶剤のある場所では使用しない (火災の恐れがあります)
	●運転中は羽根の中に指や物を入れない (けがの恐れがあります)
	●電気工事は必ず電気工事店に依頼する (感電の恐れがあります)
	●お手入れ後の部品の取付けは確実に行う (落下によりけがをする恐れがあります)
	●お手入れの際は手袋を着用する (着用手袋しないとけがをすることがあります)
	●長期間使用しないときは、必ず分電盤のブレーカーを切る (絶縁劣化による感電や漏電火災の原因になります)

## 各部のなまえ



### グリルの向きの変更

天井材に合わせてグリルの方向が変更できます。

- 1 バネ取付板を少し持ち上げて切欠部からはずし、長穴(大)へずらして下に押しながらグリルからはずす。
- 2 グリルを90°回転させて、バネ取付板を差し込む。  
●長穴(大)から長穴(細)へ切欠部に入るまでずらす。

## 使用前のお願い

- スプレー(殺虫剤・整髪用・掃除用など)をかけないでください。  
(グリル・羽根の破損、変質の原因になります)
- 高温(40℃以上)になるところに取付けられていないか確認してください。  
(製品の変形やモーター焼損の原因になります)

## 使用方法

運転は壁のコントロールスイッチで運転開始と停止を行います。

- スイッチによりランプが点灯して運転中がわかるものもあります。

### メモ

- 冬場や湯気の量が多いときなどにグリルから水滴が落ちることがありますが異常ではありません。
- 入浴時以外は浴槽のフタをしてください。  
(浴室・換気扇のいたみを少なくします)
- 給気口があるか確認してください。  
(効果的な換気を行うために必要です)

### 上手な使いかた

- 入浴後、湯を落とすか、浴槽にふたをして3時間以上換気扇を運転し、浴室を乾燥させます。  
……結露・カビの発生を抑制して浴室保全に役立ちます。

### 結露水の排出

…VD-10ZCX5・13ZCX5・15ZCX5

このグリルは裏側に結露水が溜まるようになっています。時々グリルを傾けて結露水を落としてください。

グリルに両手を掛け少し下へ引き、自分とは反対の方向へ傾けグリルに溜まった結露水を落とす。

- 冬期は週1回を目安とし、シャワーの回数が多いときなどは適宜排水してください。

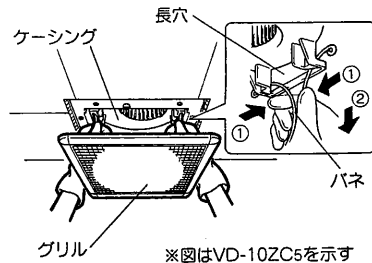
# お手入れのしかた

グリルや羽根にほこりが付着しますと風量低下や異常音発生の原因になります。  
約3か月に1度を目安にしてグリルの清掃をしてください。

## お願い

- ケーシングや羽根は、はずさないでください。(振動や騒音の原因になります)
- お手入れに下記の溶剤・洗剤を使用しないでください。  
シンナー、アルコール、ベンジン、ガソリン、灯油、スプレー、アルカリ洗剤、化学ぞうきんの薬剤、クレンザー等の研磨剤入りの洗剤  
(変質したり、塗装がはげたりする原因となります)

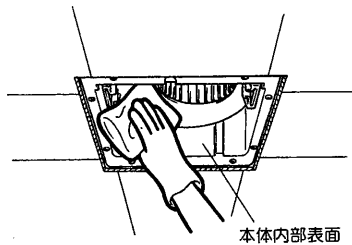
1



### グリルをはずす

- グリルを両手で少し下げ、バネをにぎって長穴からはずす。

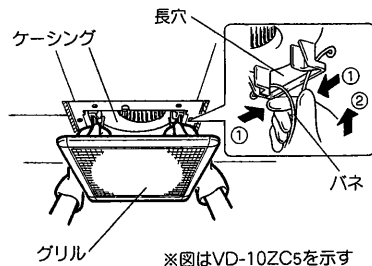
2



### 汚れを取る

- グリルや本体内部表面の汚れは、台所用中性洗剤を浸した布でふき取り、洗剤が残らないように乾いた布でよくふき取る。
- 羽根の汚れがひどい場合および振動や騒音が発生した場合は、お買上げの販売店かお近くの「三菱電機 修理窓口・ご相談窓口」にご相談ください。

3



### グリルを取付ける

- バネを長穴に差し込み、グリルを軽く押し上げる。

# 修理を依頼する前に

このような症状があれば点検してください。

- コントロールスイッチを入れても羽根が回転しない。(ブレーカーが切れていたり停電ではありませんか?)
- 運転中に異常音や振動がする。(グリルや本体が確実に取付けられていますか?)
- グリルがはずれかけている。(傾いている)(本体に確実に取付けてください)

点検・処置をしてもらえないときは

電源を切って必ず販売店に点検・修理を依頼してください。費用については販売店と相談してください。

※取付場所によってはダクト配管が長くなったり、曲がり部分が多くなる場合があります。この場合は、換気扇への負担が大きくなり、回転数が上がって風切り音が大きくなります。これは異常ではありません。

# アフターサービス

三菱ダクト用換気扇のアフターサービスは、お買上げの販売店かお近くの「三菱電機 修理窓口・ご相談窓口」にご相談ください。

## ■補修用性能部品の最低保有期間

換気扇の補修用性能部品の最低保有期間は、製造打ち切り後6年です。この期間は通商産業省の指導によるものです。性能部品とは、その製品の機能を維持するために必要な部品です。

# 仕様

形名	電圧(V)	消費電力(W)		風量(m³/h)		騒音(dB)		質量(kg)
		50Hz	60Hz	50Hz	60Hz	50Hz	60Hz	
VD-10ZC5	100	8.4	8.8	85	85	27.5	27.5	1.4
VD-10ZC5-C	100	8.4	8.8	85	85	28.0	28.0	1.4
VD-10ZCX5	100	8.4	8.8	85	85	28.0	28.0	1.4
VD-10ZCD5	100	9.4	9.8	85	85	27.5	27.5	1.7
VD-13ZC5	100	16.0	18.0	130	130	32.0	32.0	1.6
VD-13ZSC5	100	13.0	14.5	120	120	31.0	31.0	1.6
VD-13ZC5-C	100	16.0	18.0	130	130	33.0	33.0	1.6
VD-13ZC5-P	100	16.0	18.0	130	130	34.0	34.0	1.6
VD-13ZCX5	100	16.0	18.0	130	130	33.0	33.0	1.6
VD-13ZCD5	100	17.0	19.0	130	130	32.5	32.5	1.9
VD-15ZC5	100	15.5	17.0	175	167	32.0	31.0	2.5
VD-15ZPC5	100	22.0	24.0	212	206	36.5	36.0	2.5
VD-15ZCX5	100	15.5	17.0	175	167	32.0	31.0	2.5
VD-15ZCD5	100	16.5	17.5	175	167	31.0	30.0	2.8
VD-15ZPCD5	100	23.0	25.0	212	206	35.5	35.0	2.8
VD-17ZSC5	100	22.0	24.0	230	220	35.5	35.0	2.6
VD-18ZC5	100	25.0	28.0	300	300	30.0	30.0	3.9
VD-20ZC5	100	42.0	46.0	400	380	36.5	35.5	4.1

※特性はJIS C 9603に基づく開放時の値です。

※騒音値は無響室での測定値です。実取付状態では反響音等を含むためこれよりも高くなります。

**愛情点検**

☆長年ご使用の換気扇の点検を!

ご使用の際このようなことはありませんか。

- スイッチを入れても羽根が回転しない。
- 運転中に異常音や振動がする。
- 回転が遅いまたは不規則。
- こげ臭いにおいがする。

**使用中止**

故障や事故防止のため、電源を切って必ず販売店にご連絡ください。点検・修理に要する費用は販売店にご相談ください。

**お客さまメモ**

サービスを依頼される時便利です。

形名

お買上げ年月日

お買上げ店名(住所)(電話番号)

年 月 日

( )

この製品には地球環境保護の一環として再資源化ができるように主なプラスチック部品に材質名を表示しています。(材質名は主材料にISO規定の略号を使用)

**三菱電機株式会社**

中津川製作所 〒508-8666 岐阜県中津川市駒場町1番3号 電話0573-66-2111