

ダクト用換気扇

形名
VD-07ZC₅ 〔トイレ(小空間)専用〕
VD-08ZC₅

ダクト用換気扇(ほこり取りフィルター付グリルタイプ)

形名
VD-10ZGC₅ 〔トイレ・洗面所用〕

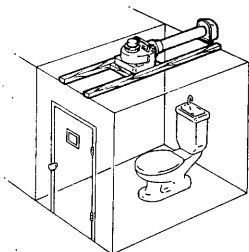
取扱説明書

お客さま用

ご使用前にこの取扱説明書をよくお読みになり、正しく安全にお使いください。

なお、お読みになった後は、お使いになる方がいつでも見られるところに、同封の「三菱電機 修理窓口・ご相談窓口のご案内」とともに保管してください。

お客さま自身では取付けないでください。(安全や機能の確保ができません)
取付場所・取付けに関して不具合があった場合は販売店へご相談ください。



安全のために必ず守ること

●誤った取扱いをしたときに生じる危険とその程度を次の表示で区分して説明しています。

警告 誤った取扱いをしたときに死亡や重傷などに結びつく可能性があるもの

注意 誤った取扱いをしたときに傷害または家屋・家財などの損害に結びつくもの

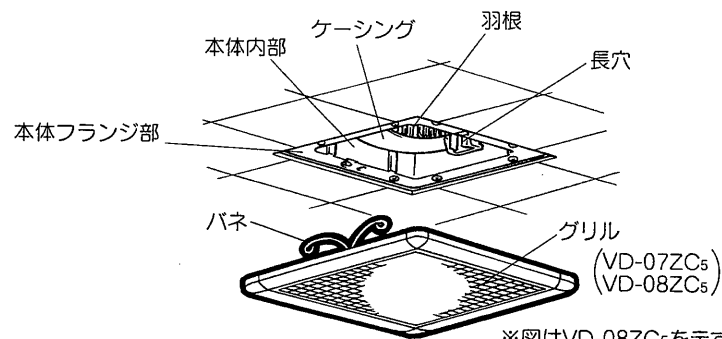
●図記号の意味は次のとおりです。

- 禁止**
- 水ぬれ禁止**
- 分解禁止**
- 接触禁止**
- 風呂、シャワー室での使用禁止**
- 指示に従い必ず行う**

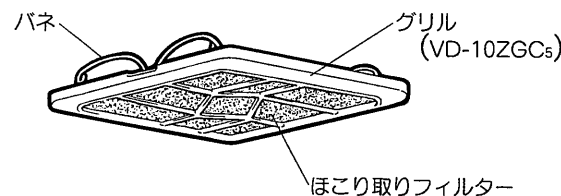
警告	
	●ガス漏れに気付いたときは、換気扇のスイッチの入・切をしない (爆発や引火の恐れがあります)
	●製品に水をかけたりしない (ショートや感電の原因になります)
	●改造や工具を必要とする分解はしない (火災・感電・けかの原因になります)
	●交流100Vを使用する (直流や交流200Vを使用すると火災や感電の原因になります) ●お手入れの際は必ず分電盤のブレーカーを切る (感電やけかをする可能性があります)

注意	
	●本体に異常な振動が発生した場合は使用しない (本体・部品の落下によりけかをする恐れがあります)
	●直接炎のあたる恐れのある場所や油煙・有機溶剤のある場所では使用しない (火災の恐れがあります)
	●運転中は羽根の中に指や物を入れない (けかの恐れがあります)
	●浴室など湿気が多い場所では絶対に使用しない (感電および故障の原因になります)
	●電気工事は必ず電気工事に依頼する (感電の恐れがあります) ●お手入れ後の部品の取付けは確実に行う (落下によりけかをする恐れがあります) ●お手入れの際は手袋を着用する (着用しないとけかをする恐れがあります) ●長期間使用しないときは、必ず分電盤のブレーカーを切る (絶縁劣化による感電や漏電火災の原因になります)

各部のなまえ



※図はVD-08ZC₅を示す
VD-10ZGC₅はグリルのみ異なる



使用前のお願い

- スプレー(殺虫剤・整髪用・掃除用など)をかけないでください。
(グリル・羽根の破損、変質の原因になります)
- 高温(40℃以上)になるところに取付けられていないか確認してください。
(製品の変形やモーター焼損の原因になります)
- 給気口があるか確認してください。
(効果的な換気を行うために必要です)

使用方法

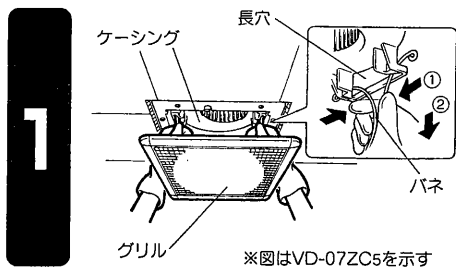
- 運転は壁のコントロールスイッチで運転開始と停止を行います。
- スイッチにより、ランプが点灯して運転中がわかるものもあります。

お手入れのしかた

グリルや羽根にほこりが付着しますと風量低下や異常音発生の原因になります。
約3か月に1度を目安としてグリルの清掃をしてください。

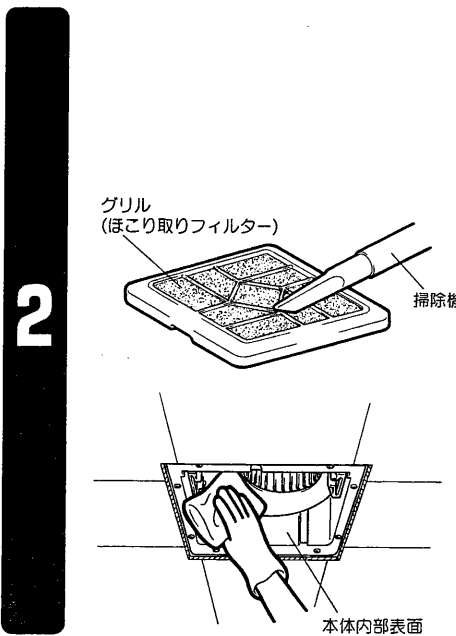
お願い

- ケーシングや羽根は、はずさないでください。(振動や騒音の原因になります)
- お手入れに下記の溶剤・洗剤を使用しないでください。
シンナー、アルコール、ベンジン、ガソリン、灯油、スプレー、アルカリ洗剤、化学ぞうきんの薬剤、クレンザー等の研磨剤入りの洗剤
(変質したり、塗装がはげたりする原因となります)



グリルをはずす

- グリルを両手で少し下げ、バネをにぎって長穴からはずす。



汚れを取る

(グリルの清掃のみ機種により異なる)

VD-07ZC5、VD-08ZC5の場合

- グリルの汚れは、台所用中性洗剤を浸した布でふき取り、洗剤が残らないように乾いた布でよくふき取る。

VD-10ZGC5の場合

- 掃除機でほこり取りフィルターについた汚れを吸い取る。
汚れのひどい場合は、台所用中性洗剤を浸した布で汚れをふき取り、洗剤が残らないように乾いた布でよくふき取る。

- グリルをはずした本体内部表面の汚れは、台所用中性洗剤を浸した布でふき取り、洗剤が残らないよう乾いた布でふき取る。

- 羽根の汚れがひどい場合および振動や騒音が発生した場合は、お買上げの販売店かお近くの「三菱電機 修理窓口・ご相談窓口」にご相談ください。

グリルを取付ける

- バネを長穴に差し込み、グリルを軽く押し上げる。

3

修理を依頼する前に

このような症状があれば点検してください。

- コントロールスイッチを入れても羽根が回転しない。(ブレーカーが切れていたり停電ではありませんか?)
- 運転中に異常音や振動がする。(グリルや本体が確実に取付けられていますか?)
- グリルがはずれかけている。(傾いている)(本体に確実に取付けてください)

点検・処置
をしてもら
ないときは

電源を切って必ず販売店に点検・修理を依頼してください。費用については販売店と相談してください。

※取付場所によってはダクト配管が長くなったり、曲がり部分が多くなる場合があります。この場合、換気扇への負担が大きくなり、回転数が上がって風切り音が大きくなりますが異常ではありません。

アフターサービス

三菱ダクト用換気扇のアフターサービスは、お買上げの販売店かお近くの「三菱電機 修理窓口・ご相談窓口」にご相談ください。

■補修用性能部品の最低保有期間

換気扇の補修用性能部品の最低保有期間は、製造打切り後6年です。

この期間は通商産業省の指導によるものです。

性能部品とは、その製品の機能を維持するために必要な部品です。

仕様

形名	電圧(V)	消費電力(W)		風量(m³/h)		騒音(dB)		質量(kg)
		50Hz	60Hz	50Hz	60Hz	50Hz	60Hz	
VD-07ZC5	100	4.6	4.9	50	50	25.5	25.5	1.15
VD-08ZC5	100	4.6	4.9	50	50	25.5	25.5	1.2
VD-10ZGC5	100	8.4	8.8	85	85	28.5	28.5	1.5

※特性はJIS C 9603に基づく開放時の値です。

※騒音値は無響室での測定値です。実取付状態では反響音等を含むためこれよりも高くなります。

愛情点検 	☆長年ご使用の換気扇の点検を!
ご使用の際このようなことはありませんか。 ● スイッチを入れても羽根が回転しない。 ● 運転中に異常音や振動がする。 ● 回転が遅いまたは不規則。 ● こげ臭いにおいがする。	使用中止 故障や事故防止のため、電源を切って必ず販売店にご連絡ください。点検、修理に要する費用は販売店にご相談ください。

お客さまメモ サービスを依頼される時便利です。	形名	
	お買上げ年月日	年 月 日
お買上げ店名(住所)	()	
お買上げ店名(電話番号)	()	

この製品には地球環境保護の一環として再資源化ができるように主なプラスチック部品に材質名を表示しています。(材質名は主材料にISO規定の略号を使用)

三菱電機株式会社

中津川製作所 〒508-8666 岐阜県中津川市駒場町1番3号 電話0573-66-2111