

ダクト用換気扇 (浴室・トイレ・洗面所用) (二部屋用)

- 形名
- | | | |
|------------------------|-------------------------|--------------------------------|
| VD-10ZFC ₅ | VD-15ZFC ₅ | VD-17ZFC ₅ |
| VD-13ZFC ₅ | VD-15ZFC ₅ | |
| VD-13ZFC _{D5} | VD-15ZFC _{CL5} | VD-18ZFC ₅ (二・三部屋用) |
| | VD-15ZFC _{D5} | |

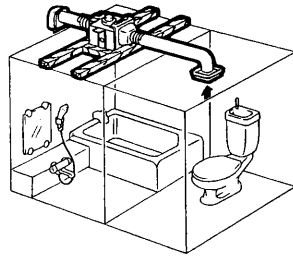
取扱説明書

お客さま用

ご使用前にこの取扱説明書をよくお読みになり、正しく安全にお使いください。

なお、お読みになった後は、お使いになる方がいつでも見られるところに、同封の「三菱電機 修理窓口・ご相談窓口のご案内」とともに保管してください。

お客さま自身では取付けないでください。(安全や機能の確保ができません)
取付場所・取付けに関して不具合があった場合は販売店へご相談ください。



安全のために必ず守ること

● 誤った取扱いをしたときに生じる危険とその程度を次の表示で区分して説明しています。

| | | | |
|-----------|----------------------------------|-----------|------------------------------------|
| 警告 | 誤った取扱いをしたときに死亡や重傷などに結びつく可能性があるもの | 注意 | 誤った取扱いをしたときに傷害または家屋・家財などの損害に結びつくもの |
|-----------|----------------------------------|-----------|------------------------------------|

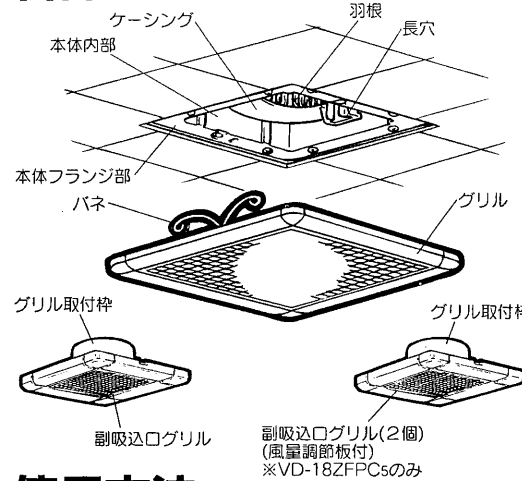
● 図記号の意味は次のとおりです。

| | | | | | | | |
|---|-----------|---|----------|---|--------|---|------|
| ⊘ | 止 | ⊘ | 水ぬれ禁止 | ⊘ | 分解禁止 | ⊘ | 接触禁止 |
| ! | 指示に従い必ず行う | ⏏ | 電源プラグを抜く | ⏏ | アース線接続 | | |

| 警告 |
|--|
| <ul style="list-style-type: none"> ● 内釜式風呂を据付けた浴室では使用しない(排気ガスが浴室内に逆流し、一酸化炭素中毒をおこすことがあります) ● ガス漏れに気付いたときは、換気扇のスイッチの入切または電源プラグの抜き差しをしない(爆発や引火の恐れがあります) ● 濡れた手で電源プラグの抜き差しをしない(感電することがあります) |
| <ul style="list-style-type: none"> ● 本体各部に直接水やお湯、かび取り剤等をかけない(ショートや感電の原因になります) |
| <ul style="list-style-type: none"> ● 改造や工具を必要とする分解はしない(火災・感電・けがの原因になります) |
| <ul style="list-style-type: none"> ● 交流100Vを使用する(直流や交流200Vを使用すると火災や感電の原因になります) ● 電源プラグについたほこりは清掃する(漏電火災の原因になります) ● 電源プラグはがたつきがないよう刃の根元まで確実に差し込む(差し込みがゆるいと感電や火災の原因になります) |
| <ul style="list-style-type: none"> ● お手入れの際は必ず電源プラグをコンセントから抜くか分電盤のブレーカーを切る(感電やけがをすることがあります) |
| <ul style="list-style-type: none"> ● 湿気が多い場所で使用する場合は、アースが取付けられているか確認する(故障や漏電のときに感電する恐れがあります)アースの取付けは販売店、電気工事店にご相談ください |

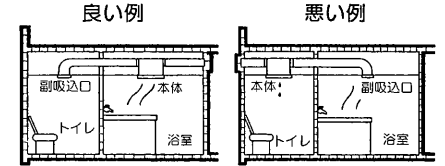
| 注意 |
|---|
| <ul style="list-style-type: none"> ● 本体に異常な振動が発生した場合は使用しない(本体・部品の落下によりけがをすることがあります) ● 直接炎にあたる恐れのある場所や油煙・有機溶剤のある場所では使用しない(火災の恐れがあります) |
| <ul style="list-style-type: none"> ● 運転中は羽根の中に指や物を入れない(けがの恐れがあります) |
| <ul style="list-style-type: none"> ● 電気工事は必ず電気工事店に依頼する(感電の恐れがあります) ● お手入れ後の部品の取付けは確実に(落下によりけがをすることがあります) ● お手入れの際は手袋を着用する(着用しないとけがをすることがあります) ● 電源プラグを抜くときには、電源コードを持たずに必ず先端の電源プラグを持って引き抜く(感電やショートして発火することがあります) |
| <ul style="list-style-type: none"> ● 長期間使用しないときは、必ず電源プラグをコンセントから抜くか分電盤のブレーカーを切る(絶縁劣化による感電や漏電火災の原因になります) |

各部のなまえ



使用前のお願い

- スプレー(殺虫剤・整髪用・掃除用など)をかけないでください。(グリル・羽根の破損、変質の原因になります)
- 高温(40℃以上)になるところに取付けられていないか確認してください。(製品の変形やモーター焼損の原因になります)
- 浴室と他の部屋で使用する場合は本体が必ず浴室に取付けられているか確認してください。(本体から水滴が落ちることがあります)



使用方法

運転は壁のコントロールスイッチで運転開始と停止を行います。

- VD-15ZFC₅・VD-18ZFC₅には、コントロールスイッチで風量を「強」・「弱」に切換えられます。お好みの風量を選んでください。
- スイッチにより、ランプが点灯して運転中がわかるものもあります。

メモ

- 冬場や湯気の量が多いときなどに、グリルから水滴が落ちることがありますが異常ではありません。
- 入浴時以外は浴槽のフタをしてください。(浴室・換気扇のいたみを少なくします)
- 給気口があるか確認してください。(効果的な換気を行うために必要です)

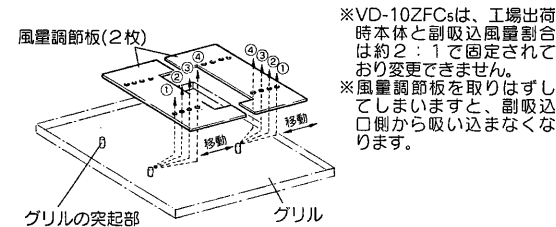
上手な使いかた

- 入浴後、湯を落とすか、浴槽にふたをして3時間以上換気扇を運転し、浴室を乾燥させます。…結露・カビの発生を抑制して浴室安全に役立ちます。

本体側と副吸込側の風量調節のしかた

本体側の場合 …VD-10ZFC₅以外

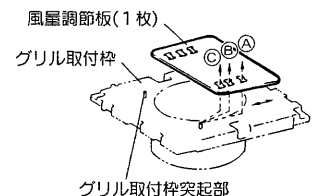
- 本体の風量調節板を移動させることにより本体と副吸込側の風量割合を変更することができます。



| 穴位置 | 本体風量・副吸込風量 VD-18ZFC ₅ 以外 | 本体風量割合 VD-18ZFC ₅ の場合 |
|-----|--|-------------------------------------|
| ① | 約1.5:1 | — |
| ② | 約2:1(工場出荷時) | 50%(工場出荷時) |
| ③ | 約2.5:1 | 55% |
| ④ | 約3:1 | 60% |

副吸込側の場合 …VD-18ZFC₅のみ

- 工場出荷時本体と2か所の副吸込風量割合は約8:3:3となっています。
- 風量調節板を使用することにより副吸込風量を全開時の75%・50%・30%に調整することができます。



| 穴位置 | 副吸込風量割合 |
|-----|----------|
| Ⓐ | 75%(出荷時) |
| Ⓑ | 50% |
| Ⓒ | 30% |

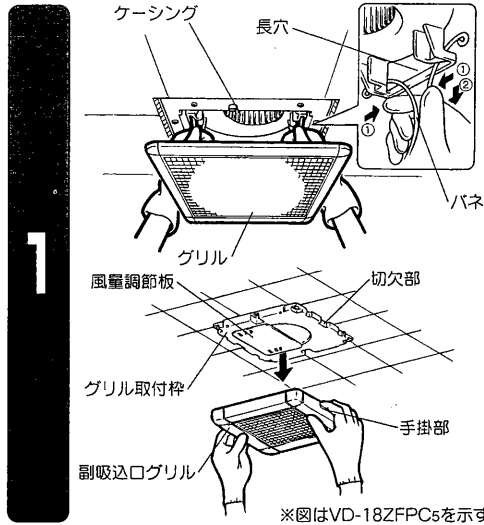
お手入れのしかた

グリルや羽根にほこりが付着しますと風量低下や異常音発生の原因になります。

約3か月に1度を目安としてグリルの清掃をしてください。

お願い

- ケーシングや羽根は、はずさないでください。(振動や騒音の原因になります)
- お手入れに下記の溶剤・洗剤を使用しないでください。
シンナー、アルコール、ベンジン、ガソリン、灯油、スプレー、アルカリ洗剤、化学ぞうきんの薬剤、クレンザー等の研磨剤入りの洗剤
(変質したり、塗装がはげたりする原因となります)



※図はVD-18ZFPC5を示す。

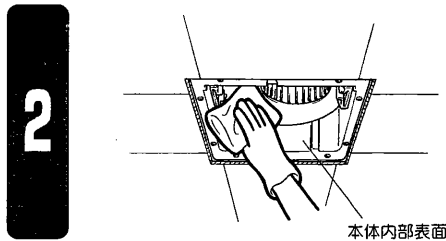
グリルをはずす

本体側の場合

- グリルを両手で少し下げ、バネをにぎって本体内部の長穴からはずす。

副吸込口側の場合 (VD-18ZFPC5のみ 2か所の場合有り)

- 副吸込口グリルの両側の手掛部を持って下へ引きグリル取付枠からはずす。
- 風量調節板の穴位置を確認する。(VD-18ZFPC5のみ)



汚れを取る

- グリル本体内部表面の汚れは、台所用中性洗剤を浸した布でふき取り、洗剤が残らないように乾いた布でよくふき取る。
- 羽根の汚れがひどい場合および振動や騒音が発生した場合は、お買上げの販売店かお近くの「三菱電機 修理窓口・ご相談窓口」にご相談ください。

グリルを取付ける

本体側の場合

- バネを長穴に差し込み、グリルを軽く上に押し上げる。
- 風量調節板をはずした場合は必ず元通りに取付ける。

副吸込口側の場合

- 風量調節板を元通り取付ける。(VD-18ZFPC5のみ)
- 副吸込口グリルの手掛部をグリル取付枠の切欠部に合わせて上に押し上げる。

1
2
3

修理を依頼する前に

このような症状があれば点検してください。

- コントロールスイッチを入れても羽根が回転しない。(ブレーカーが切れていたり停電ではありませんか?)
- 運転中に異常音や振動がする。(グリルや本体が確実に取付けられていますか?)
- グリルがはずれかけている。(傾いている)(本体に確実に取付けてください)

点検・処置をしても直らないときは

電源を切って必ず販売店に点検・修理を依頼してください。
費用については販売店と相談してください。

※取付場所によってはダクト配管が長くなったり、曲がり部分が多くなる場合があります。この場合、換気扇への負担が大きくなり、回転数が上がって風切り音が大きくなりますが異常ではありません。

アフターサービス

三菱ダクト用換気扇のアフターサービスは、お買上げの販売店かお近くの「三菱電機 修理窓口・ご相談窓口」にご相談ください。

■補修用性能部品の最低保有期間

換気扇の補修用性能部品の最低保有期間は、製造打切り後6年です。

この期間は通商産業省の指導によるものです。

性能部品とは、その製品の機能を維持するために必要な部品です。

仕様

| 形名 | 電圧(V) | ノッチ | 消費電力(W) | | 風量(m³/h) | | 騒音(dB) | | 質量(kg) |
|-------------|-------|-----|---------|------|----------|------|--------|------|--------|
| | | | 50Hz | 60Hz | 50Hz | 60Hz | 50Hz | 60Hz | |
| VD-10ZFC5 | 100 | — | 15.0 | 17.0 | 120 | 120 | 33.0 | 33.0 | 1.9 |
| VD-13ZFC5 | 100 | — | 15.0 | 17.0 | 162 | 162 | 31.5 | 31.0 | 2.6 |
| VD-13ZFC5D5 | 100 | — | 16.0 | 17.0 | 162 | 162 | 31.0 | 31.0 | 3.2 |
| VD-15ZFC5 | 100 | — | 22.0 | 24.0 | 200 | 200 | 35.0 | 35.0 | 2.6 |
| VD-15ZFPC5 | 100 | 強 | 29.0 | 31.0 | 185 | 180 | 34.0 | 33.5 | 3.5 |
| | | 弱 | 21.0 | 21.0 | 120 | 120 | 26.0 | 26.0 | |
| VD-15ZFPCL5 | 100 | — | 29.0 | 31.0 | 185 | 180 | 34.0 | 33.5 | 3.3 |
| VD-15ZFC5D5 | 100 | — | 23.0 | 25.0 | 200 | 200 | 34.5 | 34.5 | 3.2 |
| VD-17ZFC5 | 100 | — | 22.0 | 24.0 | 220 | 210 | 34.5 | 34.5 | 2.7 |
| VD-18ZFPC5 | 100 | 強 | 29.0 | 34.0 | 255 | 250 | 39.0 | 38.0 | 4.5 |
| | | 弱 | 22.0 | 23.0 | 170 | 165 | 29.5 | 28.5 | |

※特性はJIS C 9603に基づく開放時の値です。

※騒音値は無響室での測定値です。実取付状態では反響音等を含むためこれよりも高くなります。

愛情点検

ご使用の際このようなことはありませんか。

- スイッチを入れても羽根が回転しない。
- 運転中に異常音や振動がする。
- 回転が遅いまたは不規則。
- こげ臭いにおいがする。

☆長年ご使用の換気扇の点検を!

使用中

故障や事故防止のため、電源を切って必ず販売店にご連絡ください。
点検・修理に要する費用は販売店にご相談下さい。

| | | | | |
|---|------------------|-----|---|---|
| お客さまメモ <small>サービスを依頼されるとき便利です。</small> | 形名 | | | |
| | お買上げ年月日 | 年 | 月 | 日 |
| | お買上げ店名(住所)(電話番号) | () | | |

この製品には地球環境保護の一環として再資源化ができるように主なプラスチック部品に材質名を表示しています。
(材質名は主材料にISO規定の略号を使用)

三菱電機株式会社

中津川製作所 〒508-8666 岐阜県中津川市駒場町1番3号 電話0573-66-2111