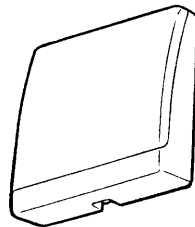


MITSUBISHI

9906R871HG4901

とじピダ^レ



パイプ用ファン〈電気式シャッター付〉

〔居室(トイレ・洗面所)用〕

形名

V-08PSE(-BE)(電源プラグタイプ)

V-08PSED(-BE)(速結端子タイプ)

取付工事・取扱説明書

正しく取付けて、安全にお使いいただくためにこの説明書をよくお読みください。なお「安全のために必ず守ること」は取付工事上、および使用上、大切なことですので必ず事前にご確認ください。

取付工事終了後は、必ずこの説明書をお客さまにお渡しください。

お読みになった後は、お使いになる方がいつでも見られるところに同封の「三菱電機 修理窓口・ご相談窓口のご案内」とともに保管してください。

■この製品の運転・停止にはシステム部材または市販のスイッチが必要です。

■接続パイプは市販品の塩化ビニル管(4番管、呼び径φ100)・銅板管(内径φ100)をご用意ください。

■直接屋外に排気する場合、雨水浸入防止のためシステム部材(ウェザーカバーなど)を取付けてください。

安全のために必ず守ること

誤った取扱いをしたときに生じる危険とその程度を次の表示で区分して説明しています。

警告 誤った取扱いをしたときに死亡や重傷などに結びつく可能性があるもの

注意 誤った取扱いをしたときに傷害または家屋・家財などの損害に結びつくもの

図記号の意味は、次のとおりです。

- 禁止**
- 水ぬれ禁止**
- 分解禁止**
- 風呂・シャワー室での使用禁止**
- 接触禁止**
- 指示に従い必ず行う**

警告

取付時		<ul style="list-style-type: none"> ●メタルラス張り、ワイヤラス張り、または金属板張りの木造の造営物に金属製ダクトが貫通する場合、金属製ダクトとメタルラス、ワイヤラス、金属板とが電氣的に接触しないよう取付ける(漏電した場合発火することがあります)
		<ul style="list-style-type: none"> ●ガス漏れに気付いたときは、換気扇のスイッチの入・切や電源プラグの抜き差しはしない。また電動工具の操作をしない(爆発や引火の恐れがあります)

取付時		●製品を水につけたり、水をかけたりしない(ショートや感電の恐れがあります)
		●改造や必要以上の分解はしない(火災・感電・けがの原因となります)
使用時		●交流100Vを使用する(直流や交流200Vを使用すると感電の原因になります)
		<ul style="list-style-type: none"> ●電源プラグをぬれた手で抜き差ししない(感電の恐れがあります) ●電源コードを傷つけたり、加工したり、たばねたりしない(火災や感電の原因になります)
使用時		<ul style="list-style-type: none"> ●電源プラグに付いたほこりは清掃する(ほこりが付いていると漏電火災〈トラッキング〉の原因になります) ●電源プラグはがたつきのないよう刃の根元まで確実に差し込む(差し込みがゆるいと感電や火災の原因になります) ●お手入れの際は必ず電源プラグをコンセントから抜くか分電盤のブレーカーを切る(感電やけがをすることがあります)

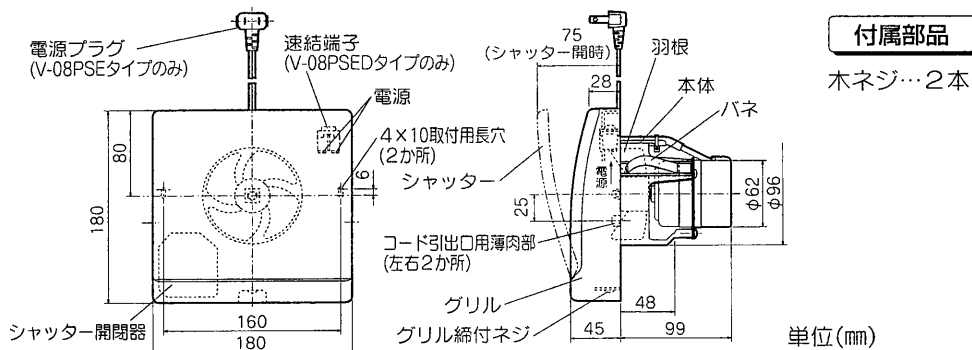
注意

取付時		●直接炎のあたる場所や油煙・有機溶剤のある場所には取付けない(火災の恐れがあります)
		●浴室など湿気の多い場所には取付けない(感電および故障の原因となります)
取付時		<ul style="list-style-type: none"> ●本体の取付工事は十分強度のあるところを選んで確実に(落下によりけがをすることがあります) ●配線工事は電気設備技術基準や内線規程に従って安全・確実に(接続不良や誤った配線工事は感電や火災の恐れがあります) ●電気工事は必ず電気工事店に依頼する(感電の恐れがあります)
		<ul style="list-style-type: none"> ●取付け・お手入れの際は手袋を着用する(着用しないとけがをすることがあります) ●羽根や部品の取付けは確実に(落下によりけがをすることがあります) ●長期間使用しないときは、必ず電源プラグをコンセントから抜くか分電盤のブレーカーを切る(絶縁劣化による感電や漏電火災の原因になります)
使用時		●本体に異常な振動が発生した場合は使用しない(本体・部品の落下によりけがをすることがあります)
		●運転中は危険ですから羽根の中に指や物を入れない(けがの恐れがあります)
使用時		●電源プラグを抜くときには、電源コードを持たずに必ず先端の電源プラグを持って引き抜く(感電やショートして発火することがあります)

取付け前のお願い

- 高温（40℃以上）になるところに取付けないでください。（故障の原因となります）
- アルミフレキシブルダクトへの取付けはしないでください。（振動の原因になります）
- システム部材（ウェザーカバーなど）は壁厚にあったものを選んでください。（壁厚により取付けられないものがあります）
- 天井板は、振動・共鳴音防止のため強度のあるものを取付けてください。
- 効果的な換気を行うために給気口を設けてください。

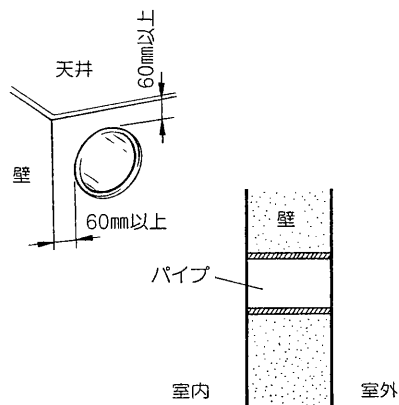
各部のなまえと外形寸法図



取付方法

取付け前の準備

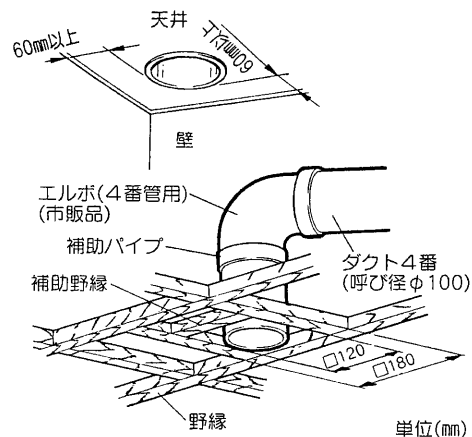
壁取付けの場合



壁穴へのパイプの固定

1. 取付位置を決める。
 - 排気が確実にできるよう、左図に示す空間を確保してください。
 - グリル締付ネジを締め付けるには150mm以上の空間が必要です。
2. 壁厚に応じてパイプの長さを決める。
 - パイプには塩化ビニル管の薄肉(VU)管と厚肉(VP)管および鋼板管があります。必要に応じたパイプの長さを決めてください。
3. 壁穴にパイプを差し込み確実に固定する。
 - 固定が不十分ですと振動したり異常音が発生する原因になります。
 - パイプは室内壁面より出ないように差し込みます。

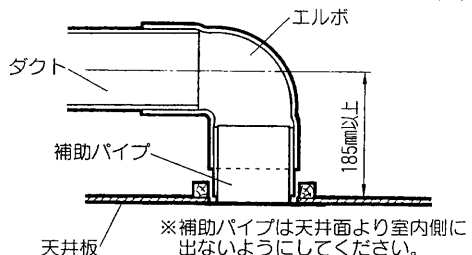
天井取付けの場合



野縁工事とダクト配管

1. 取付位置を決める。
 - 排気が確実にできるよう、左図に示す空間を確保してください。
 - グリル締付ネジを締め付けるには150mm以上の空間が必要です。

2. 左図のように野縁工事をし、ダクト配管をする。



3. ダクトの中心から天井板まで185mm以上離して天井板をはる。
4. エルボと天井板の間は補助パイプを接続する。

電気工事

- システム部材のコントロールスイッチを取付ける場合は、システム部材に同梱の取付工事説明書に従ってください。
- 市販のスイッチを使用される場合は適切なスイッチを組合わせて結線してください。

警告

交流100Vを使用する
(直流や交流200Vを使用すると感電の原因になります)

注意

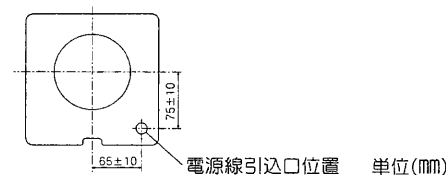
- 配線工事は電気設備技術基準や内線規程に従って安全・確実に行う（接続不良や誤った配線工事は感電や火災の恐れがあります）
- 電気工事は必ず電気工事店に依頼する（感電の恐れがあります）

電源プラグタイプの場合

- 内線規程に基づくコンセントを屋内の換気扇近傍に設ける。

速結端子タイプの場合

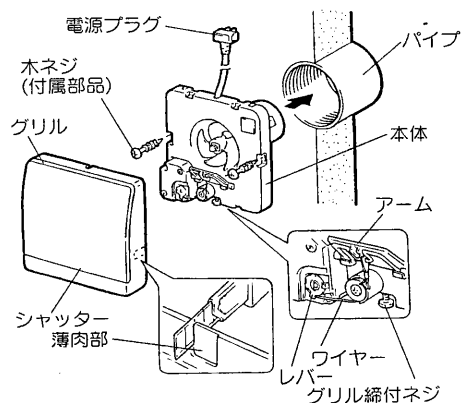
…電源線はVVFφ1.6 2芯を使用してください。



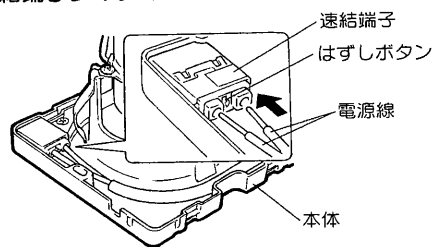
1. 電源線を左図の位置から室内に引き込む。
2. 電源線の先端を約14mm皮むきする。

取付方法 つづき

— 本体の取付け (壁取付け・天井取付けともに同様の取付けかたです) —



速結端子タイプの電源線接続方法



1. グリル締付ネジをゆるめて、本体からグリルをはずす。
2. 速結端子タイプは電源線を速結端子に差し込む。

お願い

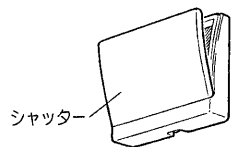
- 電源線の皮むき部分は確実に速結端子に差し込み、端子より出ないようにしてください。
 - 電源線を軽く引っ張って、速結端子から抜けないことを確認してください。
3. 本体の上下を確認してパイプに差し込み付属の木ネジで本体を固定する。
 4. グリルを本体に取付け、グリル締付ネジを締め付ける。
 - ワイヤーが図のようにレバーの内側を通っていることを確認してください。
 - グリルの方向を間違えないよう本体にはめ込みます。
 - 電源プラグタイプで電源コードを左右から出す場合はグリルの薄肉部を切り欠く。
 5. 電源プラグタイプは電源プラグを専用のコンセント(单相100V)に差し込む。
 6. 以上の工事が終了した後、本体とグリルが確実に取付けられているか確認する。
 7. 試運転を行い、シャッターが開閉するかを確認する。

使用方法

システム部材または市販のスイッチで操作します。

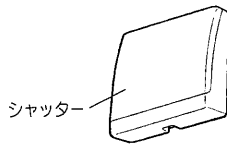
運転するとき

- スイッチを「入」にする。シャッターが開き、運転開始



停止するとき

- スイッチを「切」にする。シャッターが閉じ、運転停止



使用にあたってのお願い

- シャッターを無理に押ししたり、引っ張らないでください。
- シャッターに物をかけたり、製品のまわりに物を置いたりしないでください。(シャッターの動作不良の原因になります)
- 運転中は吸込口(シャッターとグリルの間)に手を入れないでください。
- 特に寒冷地ではグリル側面に水滴が付くことがありますので乾いた布などでふき取ってください。
- スプレー(殺虫用・整髪用・掃除用など)をかけないでください。(グリルが破損することがあります)

お手入れのしかた

グリル・シャッター・羽根にほこりなどが付着しますと風量低下や異常音の発生およびシャッター動作に支障をきたす原因となります。約3か月に1度を目安として清掃してください。

警告

- お手入れの際は必ず電源プラグをコンセントから抜くか、分電盤のブレーカーを切る(感電やけがをすることがあります)
- 電源プラグをぬれた手で抜き差ししない(感電の恐れがあります)

注意

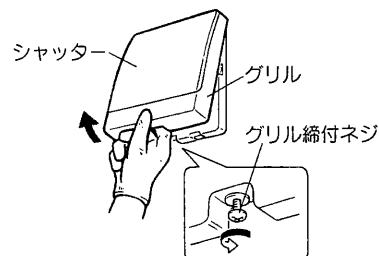
お手入れの際は手袋を着用する(着用しないとけがをすることがあります)

お願い

- お手入れに下記の溶剤・洗剤を使用しないでください。シンナー、アルコール、ベンジン、ガソリン、灯油、スプレー、アルカリ洗剤、化学ぞうさんの薬剤、クレンザー等の研磨材入りの洗剤(変質、変色する原因になります)
- 羽根以外の部品は水洗いしないでください。(シャッター動作不良の原因になります)

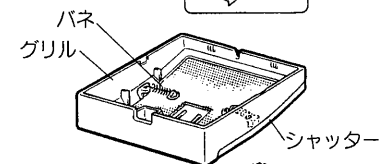
各部品の取りはずしかた

1. グリルを取りはずす。
 - グリル締付ネジをゆるめて、グリルを手前に引きながら斜めに持ち上げてははずす。

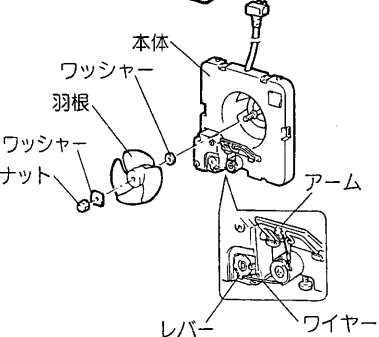


お願い

- シャッターとグリルを分解しないでください。
- バネをはずしたり、変形させないでください。(シャッター動作不良の原因になります)



2. 羽根を取りはずす。
 - ナットを右に回してはずし、羽根を手前に引き出す。

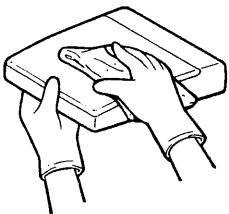


お願い

- 羽根を取りはずすとき羽根の前後に固定用のワッシャーがありますのでなくさないでください。
- アーム・ワイヤー等を無理に引っ張ったり、分解しないでください。
- ワイヤーが図のようにレバーの内側を通っていることを確認してください。

お手入れのしかた つづき

2



清掃のしかた

■グリル・シャッター・本体の清掃

中性洗剤を入れたぬるま湯に浸した布を固くしぼってふき、洗剤が残らないようきれいな布でふき取る。
ほこりの付着が多いときは、あらかじめ掃除機等でほこりを吸い取る。

■羽根の清掃

中性洗剤を溶かしたぬるま湯に浸して汚れを落としてから、きれいな水で洗い、よく乾かす。

お手入れ後の確認

3

1. 取付けは取りはずしと逆の順序で行ってください。
2. 取付けが終わりましたら次の確認をしてください。
(1)グリルが確実に取付けられていますか。
(2)電源コードに傷、いたみはありませんか。(電源プラグタイプのみ)
(3)異常な音が出ていませんか。(必ず運転をして確認してください)

修理を依頼される前に

このような症状があれば点検してください

スイッチを入れても羽根が回転しない



電源プラグがコンセントに差し込まれていますか？
分電盤のブレーカーが切れていませんか？
または停電ではありませんか？

運転中に異常音や振動がある



ナットがゆるんでいませんか？
グリル締付ネジがゆるんでいませんか？

グリルがはずれかけている(傾いている)



グリル締付ネジに不具合はありませんか？

点検・処置をしても直らないときは

電源を切って必ず販売店に点検・修理を依頼してください。
費用については販売店と相談してください。

アフターサービス

三菱パイプ用ファンのアフターサービスは、お買上げの販売店かお近くの「三菱電機 修理窓口・ご相談窓口」にご相談ください。

■補修用性能部品の最低保有期間

換気扇の補修用性能部品の最低保有期間は、製造打切後6年です。
この期間は通商産業省の指導によるものです。
性能部品とは、その製品の機能を維持するために必要な部品です。

仕様

(電圧100V)

形名	周波数(Hz)	消費電力(W)	風量(m³/h)	騒音(dB)	質量(kg)
V-08PSE(-BE)	50	3.2	60	23	0.97
	60	3.3	70	27	
V-08PSED(-BE)	50	3.2	60	23	0.95
	60	3.3	70	27	

※特性はJIS C 9603に基づく

愛情点検



☆長年ご使用の換気扇の点検を！

ご使用の際このようなことはありませんか。

- スイッチを入れても羽根が回転しない。
- 運転中に異常音や振動がする。
- 回転が遅いまたは不規則。
- こげ臭いにおいがする。

使用中止

故障や事故防止のため、電源を切って必ず販売店にご連絡ください。
点検、修理に要する費用は販売店にご相談ください。

お客さまメモ

サービスを依頼される時便利です。

形名	
お買上げ年月日	年 月 日
お買上げ店名(住所)(電話番号)	()

この製品には地球環境保護の一環として再資源化ができるように主なプラスチック部品に材質名を表示しています。
(材質名は主材料にISO) 規定の略号を使用



中津川製作所 〒508-8666 岐阜県中津川市駒場町1番3号 電話0573-66-2111