

三菱パイプ用ファン(トイレ・洗面所用)〈人感センサー付〉

形名

V-08PSA₃(電源プラグ付)・V-08PSAD₃(速結端子接続)

電気シャッター付

V-08PSAS₃(電源プラグ付)・V-08PSASD₃(速結端子接続)

V-12PSAS₃(電源プラグ付)・V-12PSASD₃(速結端子接続)

取付工事・取扱説明書

取付工事を始める前に必ずこの説明書をお読みになり、正しく安全に取付けてください。


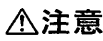
- 接続パイプは市販品の塩化ビニル管08タイプ(4番管、呼び径φ100)、12タイプ(6番管、呼び径φ150)・鋼板管08タイプ(内径φ100)、12タイプ(内径φ150)をご用意ください。
- 直接屋外に排気する場合、雨水浸入防止のためシステム部材(ウエザーカバーなど)を取付けてください。

取付工事終了後は、必ずこの説明書をお客さまにお渡しください。

- ご使用の前に「安全のために必ず守ること」を確認して、正しく安全にお使いください。
- お読みになった後は、お使いになる方がいつでも見られるところに同封のお客さま相談窓口一覧表とともに保管してください。

安全のために必ず守ること





誤った取扱いをしたときに生じる危険とその程度を次の表示で区分して説明しています。



 警告	誤った取付け・取扱いをしたときに死亡や重傷などに結びつく可能性があるもの	 注意	誤った取付け・取扱いをしたときに傷害または家屋・家財などの損害に結びつくもの
---	--------------------------------------	---	--

図記号の意味は、次のとおりになっています。

 禁止	 水ぬれ禁止	 分解禁止	 風呂・シャワー室での使用禁止
 接触禁止	 指示に従い必ず行う	 電源プラグを抜く	

警告

取付時		●メタルラス張り、ワイヤラス張り、または金属板張りの木造の造営物に金属製ダクトが貫通する場合、金属製ダクトとメタルラス、ワイヤラス、金属板とが電氣的に接触しないよう取付ける(漏電した場合発火することがあります)
取付時		●ガス漏れに気付いたときは、換気扇のスイッチの入・切や電源プラグの抜き差しはしない。また電動工具の操作をしない(爆発や引火の恐れがあります)
		●製品を水につけたり、水をかけたりしない(ショートや感電の恐れがあります)
		●分解・改造はしない(火災・感電・けがの原因となります) 分解・修理技術者のいる販売店または当社のお客さま相談窓口にご相談ください

使用時		●交流100Vを使用する(直流や交流200Vを使用すると感電の原因になります)
		●電源プラグの刃および刃の取付面にほこりが付着している場合は、よく拭く また、がたつきがないよう刃の根元まで確実に差し込む(火災や感電の恐れがあります) ●お手入れの際は必ず電源プラグをコンセントから抜くか分電盤のブレーカーを切る また、ぬれた手で電源プラグを抜き差ししない(感電やけがをすることがあります)

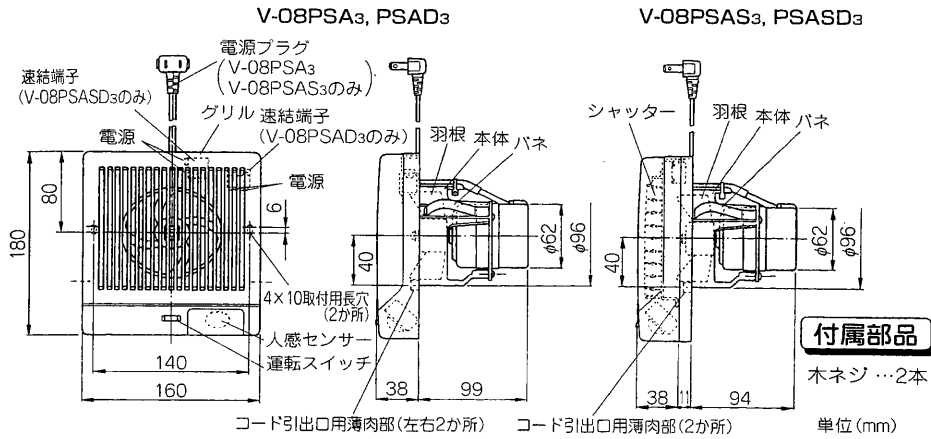
注意

取付時		●直接炎のあたる場所や油煙・有機溶剤のある場所には取付けない(火災の恐れがあります)
		●浴室など湿気の多い場所には取付けない(感電および故障の原因となります)
		●本体の取付工事は十分強度のあるところを選んで確実に行う(落下によりけがをすることがあります) ●配線工事は電気設備技術基準や内線規程に従って安全・確実にを行う(接続不良や誤った配線工事は感電や火災の恐れがあります) ●電気工事は必ず電気工事店に依頼する(感電の恐れがあります)
取付時		●取付け・お手入れの際は手袋を着用する(けがをすることがあります) ●羽根や部品の取付けは確実にを行う(落下によりけがをすることがあります)
使用時		●本体に異常な振動が発生した場合使用しない(本体・部品の落下によりけがをすることがあります)
		●運転中は危険ですから羽根の中に指や物を入れない(けがの恐れがあります)
		●電源プラグを抜くときには、電源コードを持たずに先端の電源プラグを持って引き抜く(感電やショートして発火することがあります)
		●長期間で使用にならないときは、必ず電源プラグをコンセントから抜くか分電盤のブレーカーを切る(絶縁劣化による感電や漏電火災の原因になります)

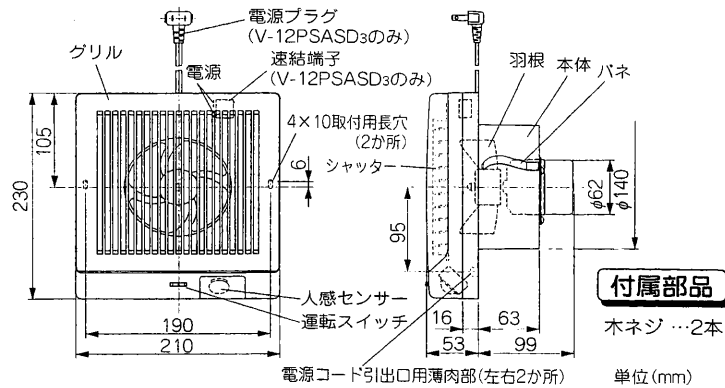
取付け前のお願い

- アルミスパイラルダクトへの取付けはしないでください。(振動の原因になります)
- システム部材(ウエザーカバーなど)は壁厚にあったものを選んでください。(壁厚により取付けられないものがあります)
- 天井板は、振動・共鳴音防止のため強度のあるものを取付けてください。
- 効果的な換気を行うために給気口を設けてください。
- 間仕切など障害物のあるところには取付けしないでください。(自動運転できません)
- センサー感知窓に直射日光・車のヘッドライトなどが当たる場所には取付けしないでください。(誤動作の原因になります)
- 高温(40℃以上)になるところに取付けしないでください。(故障の原因になります)

各部のなまえと外形寸法図



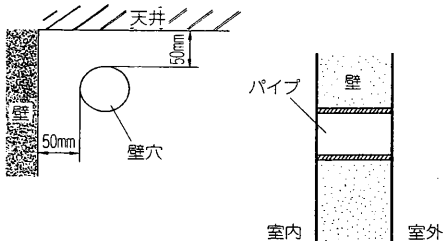
V-12PSAS3, PSASD3



取付方法

取付け前の準備

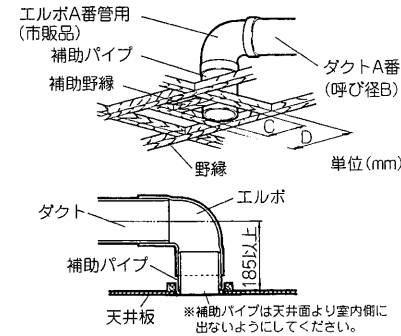
壁取付けの場合



壁穴へのパイプの固定

- 壁厚に応じてパイプの長さを決める。
 - パイプには塩化ビニル管の薄肉 (VU) 管と厚肉 (VP) 管および鋼板管があります。必要に応じたパイプの長さを決めてください。
- 壁穴にパイプを差し込み確実に固定する。
 - 固定が不十分ですと振動したり異常音が発生する原因になります。
 - パイプは室内壁面より出ないように差し込みます。

天井取付けの場合



野縁工事とダクト配管

- 左図のように野縁工をし、ダクト配管をする。

形名	A	B	C	D
08タイプ	4	φ100	□120	□180
12タイプ	6	φ150	□170	□230

- ダクトの中心から天井板まで185mm以上離して天井板をはる。
- エルボと天井板の間は補助パイプを接続する。

電気工事

- システム部材のコントロールスイッチを取付ける場合はシステム部材に同梱の取付説明書に従ってください。
- 市販のスイッチを使用される場合は適切なスイッチを組合わせて結線してください。

警告

交流100Vを使用する
(直流や交流200Vを使用すると感電の原因になります)

注意

- 配線工事は電気設備技術基準や内線規程に従って安全・確実に行う (接続不良や誤った配線工事は感電や火災の恐れがあります)
- 電気工事は必ず電気工事店に依頼する (感電の恐れがあります)

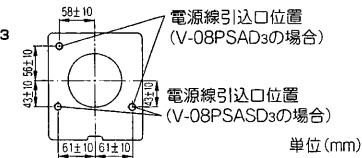
電源プラグタイプの場合

- 内線規程に基づくコンセントを室内の換気扇近傍に付けてください。

速結端子タイプの場合

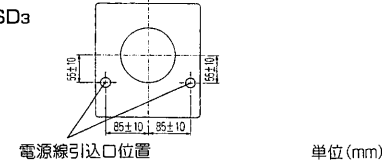
…電源線はVVFφ1.6 2芯をご使用ください。

V-08PSAD3
V-08PSASD3

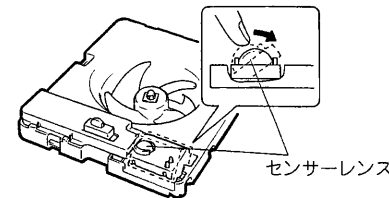


- 電源線を左図のいずれかの位置から室内に引き込む。
- 電源線の先端を約14mm皮むきする。

V-12PSASD3



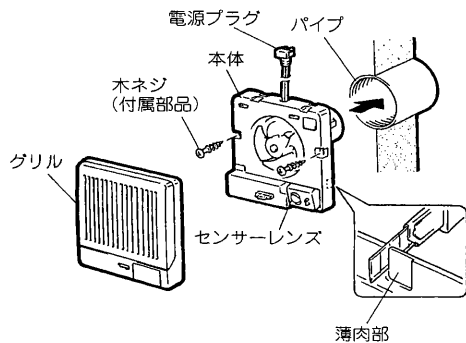
本体の取付け (壁取付け・天井取付けともに同様の取付けかたです)



- グリルを本体からはずす。
- 本体を天井に取付ける場合はセンサーレンズが水平になるよう手でセンサーレンズの箱の上側を押して方向を変える。(センサーレンズの向きは、工場出荷時に壁取付け時感知範囲に設定してあります)

取付方法 つづき

— 本体の取付け つづき



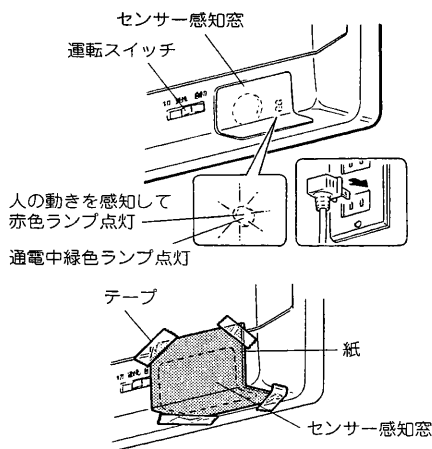
- 速結端子タイプの場合は電源コードを速結端子に差し込む。

お願い

- 電源線の皮むき部分は確実に速結端子に差し込み、端子より出ないようにしてください。
 - 電源線を軽く引っ張って速結端子に確実に固定されていることを確認してください。
- 本体の上下を確認してパイプに差し込み付属の木ネジ(2本)で壁・天井面(野縁)に固定する。
 - グリルを本体に取付ける。
●グリルの方向を間違えないよう本体にはめ込みます。
 - 電源プラグタイプの場合は電源プラグを専用のコンセント(单相100V)に差し込む。電源コードを左右から出す場合は本体の薄肉部を切り欠く。
 - 以上の工事が終了した後、本体とグリルが確実に取付けられているか確認する。

試運転

取付工事が終わりましたら、下記の要領にて試運転を行ってください。



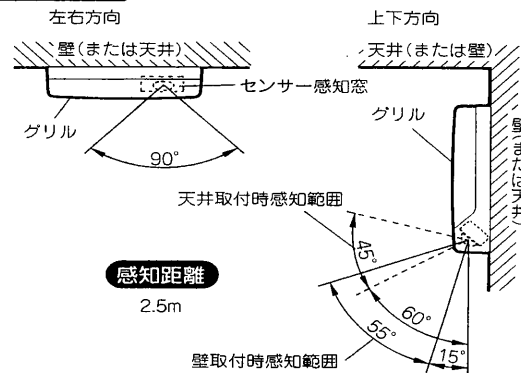
- 運転スイッチを「切」の位置にする。
- 運転スイッチを「自動」にすると通電ランプ(緑色)が点灯し、約1分間強制運転する。
その後センサー(自動)運転に切換わるので、センサーが人を感じると手などを動かさず感知ランプ(赤色)が人の動きに合わせて点滅し約3秒後に換気扇が回る。
- その後紙を用意して図のようにセンサー感知窓をテープなどで止めてふさぐと約11分間(±30%)運転した後停止する。
- 紙をはずしてセンサーが人を感じると、再び運転を開始する。

使用方法

この換気扇は人の動きにより自動的に運転・停止(V-08PSAS₃, PSASD₃、V-12PSAS₃, PSASD₃の場合は同時にシャッターが「開」・「閉」)をしますので、お客さまが操作する必要はありません。運転スイッチは常に「自動」状態にしておいてください。

市販の埋込スイッチがある場合は常に「入」状態にしておいてください。

センサー感知範囲

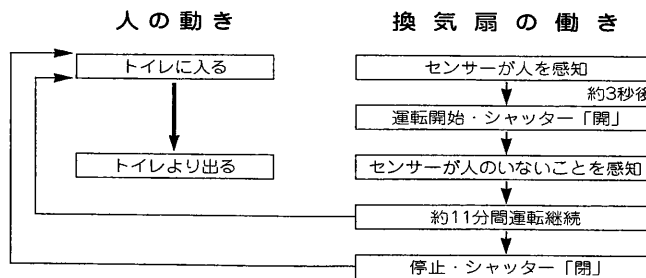


お願い

- 人の動き以外でも次のようなことで換気扇が運転されることがありますが故障ではありません。
- 赤外線ストーブがつけたままになっている。
- 光や温度の急激な変化。(直射日光が入ったとき・白熱灯をそばで点灯させたときなど)
- 強力な電気雑音。
- 大きな振動・衝撃。
- 動物の動き。

運転モード

- ※ 運転スイッチが「自動」の状態のとき下記の運転モードとなります。「切」にしますと停止します。「連続」にしますと常に運転します。
- ※ 電源投入直後約1分間は、運転スイッチが「自動」でも強制運転します。



- ※ 無人時にファンが停止していることを確認してもらうために人を感じて約3秒後に運転するパターンとしています。
- ※ 入室中でも長時間(約11分間)人の動きが少ない場合は運転を停止することがありますが、この場合はセンサーが感知できるよう手などを動かしてください。
- ※ 長期間ご使用にならない場合などは電源プラグをコンセントより抜いてください。
この換気扇は自動運転タイプですので電源プラグを差し込んだままですと約1.0Wの電力を消費します。

お手入れのしかた

グリル・シャッター・羽根にほこりなどが付着しますと風量低下や異常音の発生及びシャッター動作に支障をきたす原因となります。また、センサーレンズ・グリルのセンサー窓にほこりなどが付着しますと、人を感知する感度が低下します。約3か月に1度を目安として清掃してください。

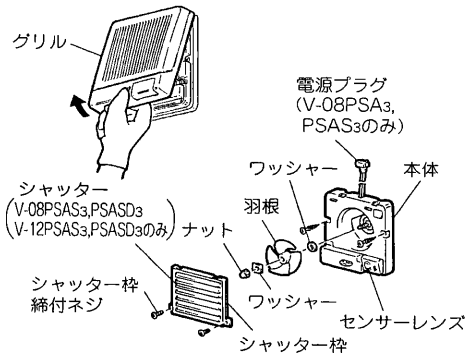
警告

お手入れの際は必ず分電盤のブレーカーを切るか、電源プラグを抜く(感電やけがをすることがあります)

注意

お手入れの際は手袋を着用する(けがをすることがあります)

各部位の取りはずしかた



1. グリルを手前に引きながら斜めに持ち上げてははずす。
2. V-08PSAS3, PSASD3, V-12PSAS3, PSASD3の場合
シャッター枠を手で支えてシャッター枠締付ネジ(左右2か所)をはずし、シャッター枠を手前に引きながら斜めに持ち上げてははずす。
3. ナットを右に回してははずし、羽根を手前に引き出す。

お願い

●羽根を取りはずすとき羽根の前後に固定用のワッシャーがありますのでなくさないでください。

清掃のしかた

グリル・シャッター枠部分・羽根は中性洗剤を溶かしたぬるま湯に浸して汚れを落してからきれいな水で洗い、よく乾かす。

お願い

- お手入れに下記の溶剤等を使用しますと変質・変色する原因になります。(シンナー、アルコール、ベンジン、ガソリン、灯油、スプレー、アルカリ洗剤、化学ぞうきんの薬剤)
- センサーレンズは乾いた布で汚れを落としてください。
- シャッターの清掃は、シャッター枠からはずさないように表面の汚れをふき取ってください。(無理な力を加えるとシャッターがはずれる恐れがあります)

お手入れ後の確認

1. 取付けは取りはずしと逆の順序で行う。
2. 取付け後、次の確認をする。
 - (1) グリルが確実に取付けられていますか。
 - (2) 電源コードに傷・いたみはありませんか。
 - (3) 異常な音が出ていませんか。(必ず運転をして確認してください)

修理を依頼される前に

このような症状があれば点検してください

埋込スイッチを入れても羽根が回転しない	運転中に異常音や振動がある	グリルがはずれかけている(傾いている)
運転スイッチが「切」になっていませんか？ 電源プラグがコンセントに差し込まれていませんか？ 分電盤のブレーカーが切れていませんか？	ナットがゆるんでいませんか？ 本体・グリルが確実に取付けられていますか？	グリルが確実に本体に取付けられていますか？

点検・処置をしても直らないときは

電源を切って必ず販売店に点検・修理をご依頼ください。費用については販売店とご相談ください。

アフターサービス

三菱パイプ用ファンのアフターサービスは、お買上げの販売店へお申しつけください。なお、おわかりにならないときは、三菱電機お客さま相談窓口一覧表(取付工事・取扱説明書に同封)のお近くの相談窓口にお問い合わせください。

補修用性能部品の最低保有期間

換気扇の補修用性能部品の最低保有期間は、製造打切後6年です。この期間は通商産業省の指導によるものです。性能部品とは、その製品の機能を維持するために必要な部品です。

仕様

(電圧100V)

形名	周波数(Hz)	消費電力(W)	風量(m ³ /h)	騒音(dB)	質量(kg)
V-08PSA3	50	3.2	60	24	0.97
	60	3.3	70	28	
V-08PSAD3	50	3.2	60	24	0.95
	60	3.3	70	28	
V-08PSAS3	50	5.7	60	24	1.00
	60	5.8	70	28	
V-08PSASD3	50	5.7	60	24	0.98
	60	5.8	70	28	
V-12PSAS3	50	7.8	130	33	1.20
	60	8.2	135	34	
V-12PSASD3	50	7.8	130	33	1.18
	60	8.2	135	34	

※特性はJIS C 9603に基づく

愛情点検



☆長年ご使用の換気扇の点検を!

ご使用の際このようなことはありませんか。

- 人の動きを感知しても羽根が回転しない。
- 運転中に異常音や振動がする。
- 回転が遅いまたは不規則。
- こげ臭いにおいがする。

使用中止

故障や事故防止のため、電源を切って必ず販売店にご連絡ください。点検・修理に要する費用は販売店にご相談ください。

お客さま メモ サービスを依頼される とき便利です。	形名	
	お買上げ年月日	年 月 日
	お買上げ店名 (住所) (電話番号)	() _____

この製品には地球環境保護の一環として再資源化ができるように主なプラスチック部品に材質名を表示しています。材質名は主材料にISO規定の略号を使用。

三菱電機株式会社

中津川製作所 〒508-8666 岐阜県中津川市駒場町1番3号 電話0573-66-2111