

形名

グリル形状	形名	電源仕様	グリル形状	形名	電源仕様
角形 パンチングパネル	V-08PSV3 V-08PPV3 V-12PPVS4 (高密封風圧式シャッター付)	電源プラグ	角形 フラットパネル	V-08ZSX3(-BE)	電源プラグ
	V-08PSVD3 V-08PPVD3 V-12PPVSD4 (高密封風圧式シャッター付)	速結端子		V-08ZSXD3	速結端子

取付工事を始める前に必ずこの説明書をお読みになり、正しく安全に取付けてください。

■接続パイプは市販品の塩化ビニル管(08タイプは呼び径φ100の4番管、12タイプは呼び径φ150の6番管)または鋼板管(08タイプは内径φ100、12タイプは内径φ150)のいずれかをご用意ください。

■直接屋外に排気する場合は、雨水浸入防止のためシステム部材(ウェザーカバーなど)を取付けてください。

■この製品の運転・停止にはシステム部材または市販品の埋込スイッチが必要です。

取付工事終了後は、必ずこの説明書をお客さまにお渡しください。

■ご使用の前に「安全のために必ず守ること」を確認して、正しく安全にお使いください。

■お読みになった後は、お使いになる方がいつでも見られるところに同封のお客さま相談窓口一覧表とともに保管してください。

安全のために必ず守ること

誤った取扱いをしたときに生じる危険とその程度を次の表示で区分して説明しています。

警告	誤った取付・取扱いをしたときに死亡や重傷などに結びつく可能性があるもの	注意	誤った取付・取扱いをしたときに傷害または家屋・家財などの損害に結びつくもの
-----------	-------------------------------------	-----------	---------------------------------------

図記号の意味は、次のとおりになっています。

	禁 止		水ぬれ禁止		分解禁止
	風呂・シャワー室での使用禁止		接触禁止		指示に従い必ず行う

警告

取付時		●メタルラス張り、ワイヤラス張り、または金属板張りの木造の造営物に金属製ダクトが貫通する場合、金属製ダクトとメタルラス、ワイヤラス、金属板とが電気的に接触しないよう取付ける (漏電した場合発火することがあります)
		●ガス漏れに気付いたときは、換気扇のスイッチの入・切や電源プラグの抜き差しはしない。 また電動工具の操作をしない。 (爆発や引火の恐れがあります)
取付時		●水につけたり、水をかけたりしない (ショートや感電の恐れがあります)
		●分解・改造はしない (火災・感電・けがの原因となります) 分解・修理は修理技術者のいる販売店または当社のお客さま相談窓口にご相談ください

使用時		●交流100Vを使用する (直流や交流200Vを使用すると感電の原因になります)
		●電流プラグの刃および刃の取付面にほこりが付着している場合は、よく拭く また、かたつきがないよう刃の根元まで確実に差し込む (火災や感電の恐れがあります) ●お手入れの際は必ず電源プラグをコンセントから抜くか分電盤のブレーカーを切る また、ぬれた手で電源プラグを抜き差ししない (感電やけがをすることがあります)

注意

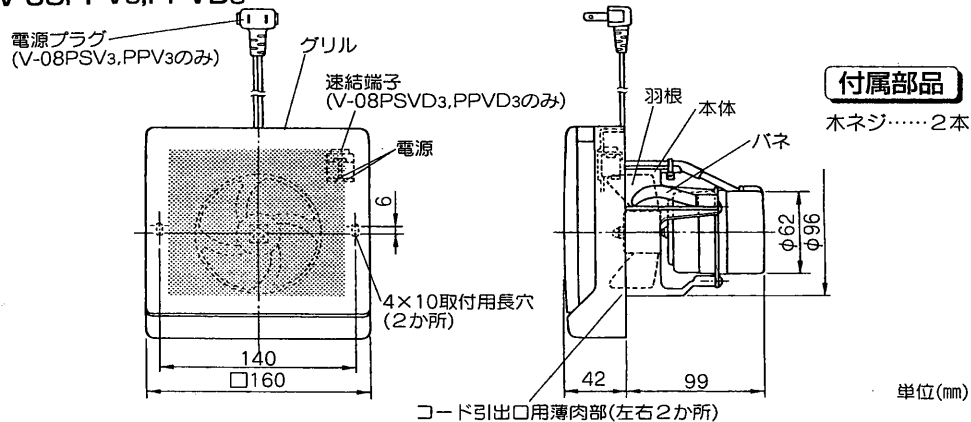
取付時		●直接炎のあたる場所や油煙・有機溶剤のある場所には取付けない (火災の恐れがあります)
		●浴室など湿気が多い場所には取付けない (感電および故障の原因となります)
取付時		●本体の取付工事は十分強度のあるところを選んで確実に行う (落下によりけがをすることがあります) ●配線工事は電気設備技術基準や内線規程に従って安全・確実に行う (接続不良や誤った配線工事は感電や火災の恐れがあります) ●電気工事は必ず電気工事店に依頼する (感電の恐れがあります)
		●取付け・お手入れの際は手袋を着用する (けがをすることがあります) ●羽根や部品の取付けは確実に行う (落下によりけがをすることがあります)
使用時		●本体に異常な振動が発生した場合使用しない (本体・部品の落下によりけがをすることがあります)
		●運転中は危険ですから羽根の中に指や物を入れない (けがの恐れがあります)
		●電源プラグを抜くときには、電源コードを持たずに必ず先端の電源プラグを持って引き抜く (感電やショートして発火することがあります) ●長期間で使用にならないときは、必ず電源プラグをコンセントから抜くか分電盤のブレーカーを切る (絶縁劣化による感電や漏電火災の原因になります)

お願い

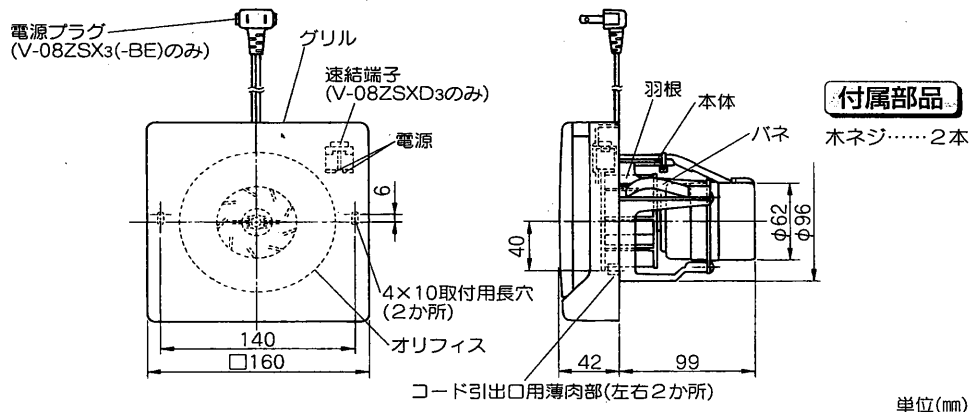
- スプレー(殺虫用・整髪用・掃除用など)をかけないでください。
(グリルが破損することがあります)
- 高温(40℃以上)になるところに取付けないでください。
(故障の原因となります)
- アルミフレキシブルダクトへの取付けはしないでください。
- システム部材(ウェザーカバーなど)は壁厚にあったものを選んでください。
(壁厚により取付けられないものがあります)
- 天井板には、振動・共鳴音防止のため強度のあるものを取付けてください。
- 効果的な換気を行うために給気口を設けてください。

各部のなまえと外形寸法図

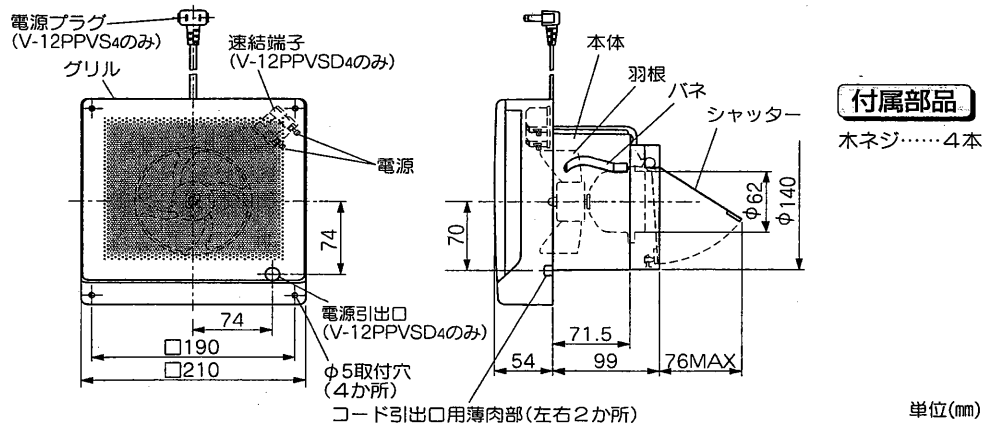
V-08PSV3, PSVD3
V-08PPV3, PPVD3



V-08ZSX3(-BE), ZSXD3



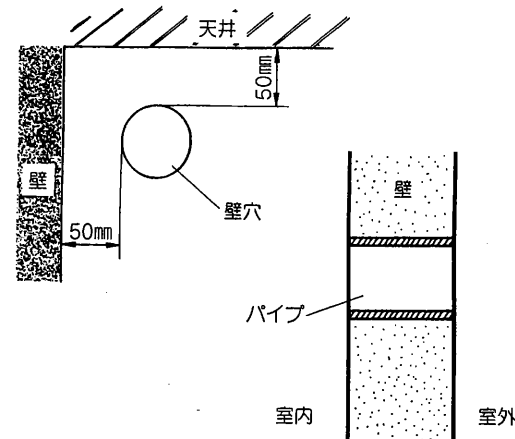
V-12PPVS4, PPVSD4



取付方法

取付け前の準備

壁取付けの場合

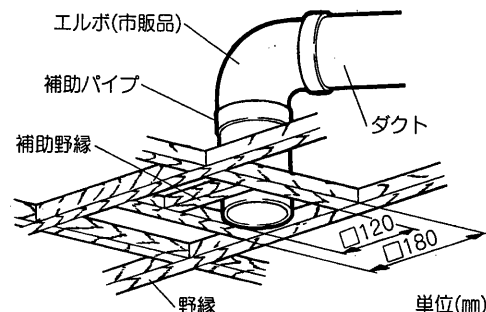


壁穴へのパイプの固定

- 壁厚に応じてパイプの長さを決める。
●パイプには塩化ビニル管の薄肉(VU)管と厚肉(VP)管および鋼板管があります。
必要に応じたパイプの長さを決めてください。
- 壁穴にパイプを差し込み確実に固定する。
●固定が不十分ですと振動したり異常音が発生する原因になります。
●パイプは室内壁面より出ないように差し込みます。

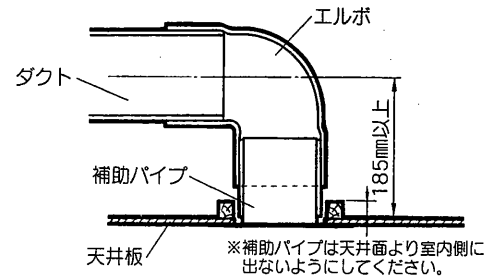
天井取付けの場合

...V-12PPVS4, V-12PPVSD4は天井取付けできません。(シャッターが開きません)



野縁工事とダクト配管

- 左図のように野縁工事をし、ダクト配管をする。
- ダクトの中心から天井板まで185mm以上離して天井板をはる。
- エルボと天井板の間は補助パイプを接続する。



取付方法 つづき

電気工事

- システム部材のコントロールスイッチを取付ける場合はシステム部材に同梱の取付説明書に従ってください。
- 市販のスイッチを使用される場合は適切なスイッチを組合わせて結線してください。

警告

- 交流100Vを使用する
(直流や交流200Vを使用すると感電の原因になります)

注意

- 配線工事は電気設備技術基準や内線規程に従って安全・確実に行う
(接続不良や誤った配線工事は感電や火災の恐れがあります)

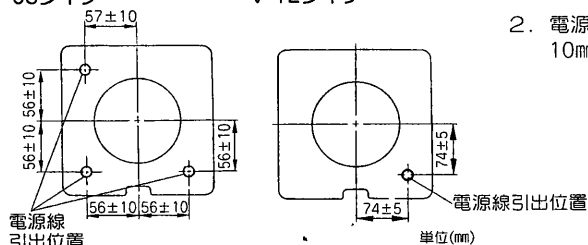
電源プラグタイプの場合

- 内線規程に基づくコンセントを屋内の換気扇近傍に設ける。

速結端子タイプの場合

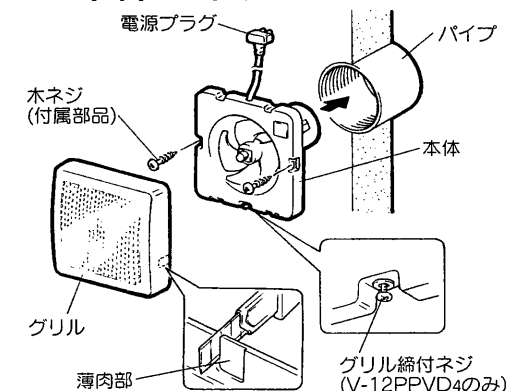
…電源線はVVVFφ1.6 2芯をご使用下さい。

V-08タイプ V-12タイプ



1. 電源線を左図の位置から室内に引き込む。
2. 電源線の先端を約14mm(V-12PPVSD4のみ10mm)皮むきする。

本体の取付け(壁取付け・天井取付けともに同様の取付けかたです)



1. グリルを本体からはずす。
(V-12PPVSD4はグリル締付ネジをゆるめてから行ってください)
2. 速結端子タイプは電源線を速結端子に差し込む。
(V-12PPVSD4はオレンジ色のレバーを起こし、電源線先端を差し込みレバーを戻してください)

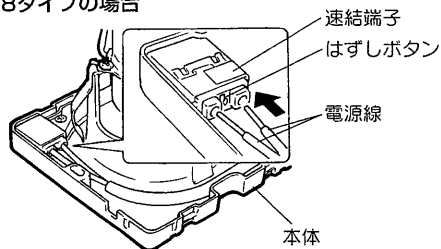
お願い

- 電源線の皮むき部分は確実に速結端子に差し込み、端子より出ないようにしてください。
- 電源線を軽く引っ張って速結端子が確実に固定されていることを確認してください。
- 電源線は本体面に密着させて配線してください。浮き上がるとグリルの取付けができません。
(V-12PPVSD4のみ)

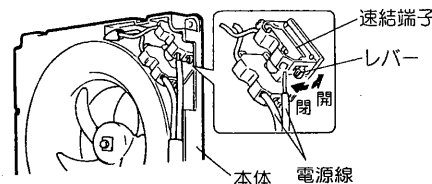
3. 本体の上下を確認してパイプに差し込み付属の木ネジで本体を固定する。
(V-12タイプは4か所止めます)

4. グリルを本体に取付ける。
●グリルの方向を間違えないよう本体にはめ込みます。
(V-12PPVSD4はワッシャーをグリルの外側に当ててグリル締付ネジを締付け固定します)

速結端子タイプの電源接続方法 V-08タイプの場合



V-12タイプの場合



5. 電源プラグタイプは電源プラグを専用のコンセント(单相100V)に差し込む。電源コードを左右から出す場合は薄肉部を切り欠く。
6. 以上の工事が終了した後、本体とグリルが確実に取付けられているか確認する。
7. 試運転を実施し、異常な音が出ていないか確認する。

使用方法

システム部材または市販の埋込スイッチで操作してください。

お手入れのしかた

グリル、羽根にほこりなどが付着しますと風量低下や異常音の原因になります。約3か月に1度を目安として清掃してください。

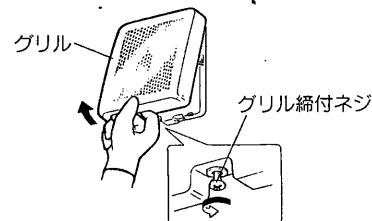
警告

- お手入れの際は必ず電源プラグをコンセントから抜くか分電盤のブレーカーを切る
(感電やけがをすることがあります)

注意

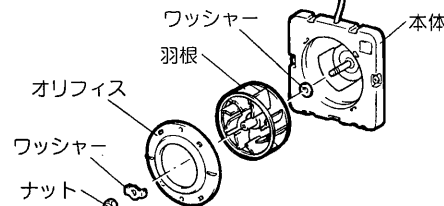
- お手入れの際は手袋を着用する
(けがをすることがあります)

各部品の取りはずしかた



1. グリルを手前に引きながら斜めに持ち上げてはずす。
(V-12PPVSD4はグリル締付ネジをゆるめてから行ってください)

V-08ZSX3(-BE), ZSXD3



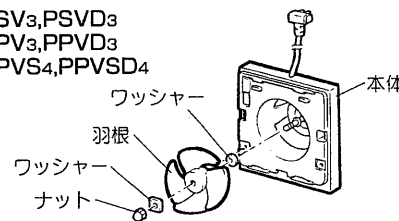
2. V-08ZSX3(-BE), ZSXD3のみオリフィス上の突起に親指を引っ掛け、右に回してはずす。

3. ナットを右に回してはずし、羽根を手前に引き出す。

お願い

- 羽根を取りはずすとき羽根の前後に固定用のワッシャーがありますのでなくさないようにご注意ください。

V-08PSV3, PSVD3
V-08PPV3, PPVD3
V-12PPVS4, PPVSD4



お手入れのしかた つづき

清掃のしかた

グリル・羽根は中性洗剤を溶かしたぬるま湯に浸して汚れを落してからきれいな水で洗い、よく乾かしてください。

お願い

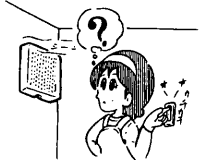
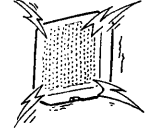
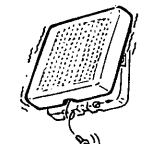
- お手入れに下記の溶剤等を使用しますと変質・変色する原因になります。
(シンナー・アルコール・ベンジン・ガソリン・灯油・スプレー・アルカリ洗剤・化学ぞうきんの薬剤・クレンザー等研磨材入りの洗剤)

お手入れ後の確認

1. 取付けは取りはずしと逆の順序で行ってください。
2. 取付けが終わりましたら次の確認をしてください。
(1)グリルが確実に取付けられていますか。
(2)電源コードに傷・いたみはありませんか。
(3)異常な音が出ていませんか。(必ず運転をして確認してください)

修理を依頼される前に

このような症状があれば点検してください。

スイッチを入れても羽根が回転しない。  ブレーカーが切れていませんか？ または停電ではありませんか？	運転中に異常音や振動がある。  グリルが確実に本体に取付いていますか？ グリル締付ネジがゆるんでいませんか？ (V-12PPVSD4のみ)	グリルがはずれかけている。(傾いている)  グリル締付ネジに不具合はありませんか？ (V-12PPVSD4のみ)
--	---	--

点検・処置をしても直らないときは

電源を切って必ず販売店に点検・修理をご依頼ください。
費用については販売店にご相談ください。

アフターサービス

三菱パイプ用ファンのアフターサービスは、お買上げの販売店へお申しつけください。
なお、おわかりにならないときは、三菱電機お客さま相談窓口一覧表(取付工事・取扱説明書に同封)のお近くの相談窓口にお問い合わせください。

■補修用性能部品の最低保有期間

換気扇の補修用性能部品の最低保有期間は、製造打切後6年です。
この期間は通商産業省の指導によるものです。
性能部品とは、その製品の機能を維持するために必要な部品です。


仕様

(電圧100V)

形名	周波数(Hz)	消費電力(W)	風量(m ³ /h)	騒音(dB)	質量(kg)
V-08PSV3	50	2.2	60	23	0.76
	60	2.3	70	27	
V-08PSVD3	50	2.2	60	23	0.74
	60	2.3	70	27	
V-08PPV3	50	3.1	81	31	0.76
	60	3.3	93	34	
V-08PPVD3	50	3.1	81	31	0.74
	60	3.3	93	34	
V-08ZSX3(-BE)	50	2.5	34	28.5	0.79
	60	2.6	36	30	
V-08ZSXD3	50	2.5	34	28.5	0.77
	60	2.6	36	30	
V-12PPVS4	50	5.1	140	35	0.96
	60	5.5	150	36.5	
V-12PPVSD4	50	5.1	140	35	0.94
	60	5.5	150	36.5	

※特性はJIS C 9603に基づく

愛情点検



☆長年ご使用の換気扇の点検を!

ご使用の際このようなことはありませんか。	<ul style="list-style-type: none"> ●スイッチを入れても羽根が回転しない。 ●運転中に異常音や振動がする。 ●回転が遅いまたは不規則。 ●こげ臭いにおいがする。
----------------------	---

使用停止

故障や事故防止のため、電源切って必ず販売店にご連絡ください。
点検、修理に要する費用は販売店にご相談ください。

お客さまメモ <small>サービスを依頼される時便利です。</small>	形名	
	お買上げ年月日	年 月 日
	お買上げ店名 (住所) (電話番号)	() _____

この製品には地球環境保護の一環として再資源化ができるように主なプラスチック部品に材質名を表示しています。
(材質名は主材料にISO) 規定の略号を使用。



中津川製作所 〒508-8666 岐阜県中津川市駒場町1番3号 電話0573-66-2111