

三菱ダクト用換気扇（脱臭タイプ）

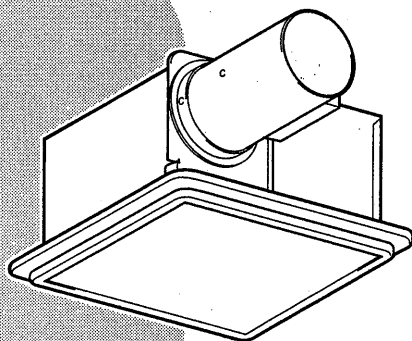
着せ替えインテリアパネルタイプ
（居間・事務所・店舗用）

形名

VD-20ZDS5-W
VD-23ZDS5-W

取扱説明書

お客さま用



もくじ

ページ

安全のために必ず守ること	2
特長	3
使いかた	3
お手入れのしかた	4～5
故障かな?と思ったら	6
アフターサービス	7
仕様	7

・お客さまご自身では取付けないでください。（安全や機能の確保ができません）

・ご使用前に、この取扱説明書をよくお読みになり、正しくお使いください。

・添付別紙の「三菱電機 修理窓口・ご相談窓口のご案内」とともに大切に保管してください。

安全のために必ず守ること

誤った取扱いをしたときに生じる危険とその程度を、次の表示で区分して説明しています。

	警告	誤った取扱いをしたときに死亡や重傷などに結びつく可能性があるもの
	注意	誤った取扱いをしたときに傷害または家屋・家財などの損害に結びつくもの

	禁 止		水場での使用禁止
	接 触 禁 止		水 ぬ れ 禁 止
	分 解 禁 止		指示に従い必ず行う

警告

	ガス漏れに気付いたときは、換気扇のスイッチを入・切しない 爆発・引火の原因。 窓を開けて換気してください。
	改造や工具を必要とする分解はしない 火災・感電・けがの原因。 修理はお買上げの販売店または当社のお客さま相談窓口にご相談ください。
	製品を水につけたり、水をかけたりしない ショートや感電の原因。
	交流 100V を使用する 直流や交流 200 V を使用すると火災・感電の原因。 お手入れの際は分電盤ブレーカーを切る 感電・けがの原因。

注意

	本体に異常な振動が発生した場合は使用しない 本体・部品の落下によりけがの原因。 直接炎があたるおそれのある場所や油煙・有機溶剤のある場所では使用しない 火災の原因。
	運転中は羽根の中に指や物を入れない けがの原因。
	浴室など湿気の多い所では使用しない 感電・故障の原因。
	電気工事は電気工事店に依頼する 火災・感電の原因。 お手入れの際は手袋を着用する けがの原因。 お手入れ後、部品の取付けは確実にを行う 落下によりけがの原因。 長時間使用しないときは、分電盤ブレーカーを切る 絶縁劣化による感電・漏電火災の原因。

お願い

●スプレー（殺虫剤・整髪用・掃除用など）をかけないでください。

グリル・羽根の破損、変質の原因になります。

●高温（40℃以上）になるところに取付けられていないか確認してください。

モーター焼損の原因になります。

特長

暮らしの換気扇としてご好評いただいているダクト用換気扇に、新たに〈パワー脱臭機能〉をプラスしました。高効率な金属イオン活性炭フィルター搭載により、室内の気になる臭気も短時間で除去可能。便利な1台2役で、毎日の暮らしをいっそう快適にします。

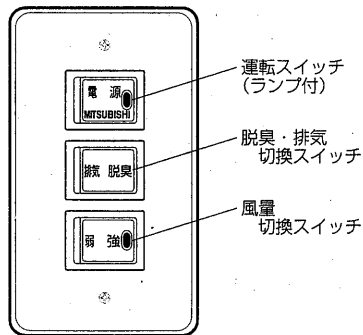
1 脱臭効果 一過性効率70%の高効率脱臭フィルター搭載により、効果的なスピード脱臭を実現しました。(6 量間の場合 25 分で 90%の臭気を除去)
※除去できる臭いは体臭・し尿臭・腐敗臭で、調理臭・タバコ臭は除去できません。

2 ダクト換気 悪臭濃度が高い場合、ダクト配管を通して悪臭を排出できます。

3 サーキュレーション効果 脱臭の際には室内循環で温度ムラを低減。エアコンや暖房機との併用で効果を発揮します。

使いかた

システム部材の
コントロールスイッチ
P-100SLB



運転スイッチ
(ランプ付)
脱臭・排気
切換スイッチ
風量
切換スイッチ

システム部材のコントロールスイッチ P-100SLB
(市販のスイッチを使用する場合があります。)

■排気運転をする

- ① 運転スイッチを「入」にする
ランプが点灯し、運転を開始します。
- ② 脱臭・排気切換スイッチの「排気」を押す

■脱臭運転をする

- ① 運転スイッチを「入」にする
ランプが点灯し、運転を開始します。
- ② 脱臭・排気切換スイッチの「脱臭」を押す

■風量を切り換える

風量切換スイッチで「強」「弱」を選ぶ
※「弱」運転ではフィルターの寿命が約 1.5 倍長くなります。

■運転を停止する

運転スイッチ「切」を押す
ランプが消灯し、運転が停止します。

お願い

- グリル周辺の天井面に汚れが付着する場合がありますが換気扇の異常ではありません。

お手入れのしかた

約3か月に1回グリルとグリル周辺の天井面および除じんフィルターの清掃をしてください。除じんフィルターにほこりがつくと、風量低下や異常音の原因になります。

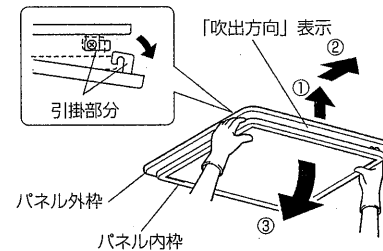
お手入れの前に

⚠ 警告

- お手入れの際は分電盤のブレーカーを切る
(感電やけがをすることがあります)

⚠ 注意

- お手入れの際は手袋を着用する
(着用しないとけがをすることがあります)
- お手入れ後の部品の取付けは確実に
(落下によりけがをすることがあります)



フィルターのはずしかた

1 パネル内枠を開ける

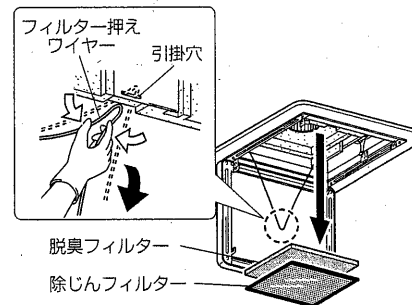
“吹出方向”表示がある側のパネルを少し持ち上げながら左図に示す矢印方向へ動かして開ける。

お願い

開けるときは両手で支えながらゆっくり開ける。急に手を離すとパネルが破損するおそれがあります。

2 フィルターをはずす

- ① フィルター押さえワイヤーをつまんで引掛穴からはずす。
- ② 汚れが飛ばないように、脱臭フィルター、除じんフィルターを静かに引出す。
● 目にほこりが入らないように注意してください。

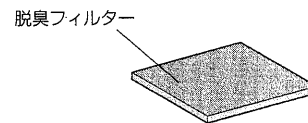


脱臭フィルターの交換

■脱臭フィルターの交換

(交換の目安は 1 日 8 時間強運転で約 2 年です)
システム部材の脱臭フィルターをお求めの上取付けてください。

- このフィルターは再生して使用することはできません。
- 約 2 年に一度新しいものと交換してください。
VD-20ZDS₅-W → P-20DF
VD-23ZDS₅-W → P-23DF
- 交換用脱臭フィルターに同梱の脱臭フィルター取付日シールに取付日を記入してコントロールスイッチに貼付けてください。
- 取外した脱臭フィルターは、燃やしても有害物質は発生しません。



故障かな？と思ったら

次のような症状があれば点検してください。点検しても直らない場合や下記以外の現象が生じた場合は、必ず分電盤ブレーカーを切ってからお買上げの販売店にお申し付けください。

こんなとき	原因	対策
運転しない	<ul style="list-style-type: none"> ●ブレーカーが切れていませんか？ ●通電されていますか？ ●停電ではありませんか？ 	<ul style="list-style-type: none"> ●分電盤ブレーカーを点検する ●お待ちください
コントロールスイッチの操作と動作が違う (強運転はできるが、弱運転はできない等)	誤配線です	販売店または工事店に点検・修理を依頼する
運転中に異常な音がする	グリルや本体が確実に取付けられていますか？	グリル……取付け直します 本体……販売店または工事店へ点検・修理を依頼する

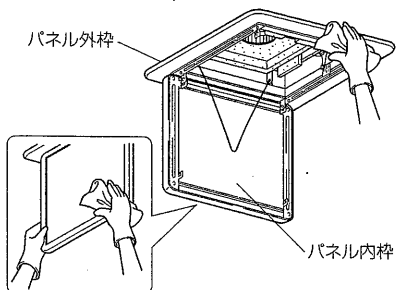
※取付場所によってはダクト配管が長くなったり、曲がり部分が多くなる場合があります。この場合換気扇への負担が大きくなり、回転数が上がって風切り音が大きくなりますが異常ではありません。

パネルと除じんフィルターの清掃

■パネルの清掃

- 中性洗剤を薄めて布にひたし汚れをとり、乾いた布で洗剤をよくふき取る。
- 羽根の汚れがひどい場合および振動や騒音が発生した場合は、お買上げの販売店かお近くの「三菱電機 修理窓口・ご相談窓口」にご相談ください。

下記の溶剤・洗剤を使用しない
(変質・変色の原因となります)
シンナー、アルコール、ベンジン、ガソリン、灯油、スプレー、アルカリ洗剤、化学ぞうきんの薬剤、クレンジャー等の研磨剤入りの洗剤



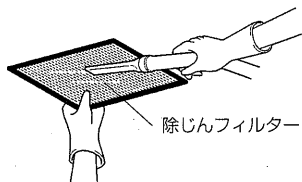
■除じんフィルターの清掃 (約3か月に1回)

軽く手でたたか、掃除機でほこりを吸い取る。
汚れがひどい場合は、水またはぬるま湯に中性洗剤を溶かして押し洗いし、よく乾かす。

- 破損した場合、下記のものをお求めください。
VD-20ZDS5-W → P-20DFZ
VD-23ZDS5-W → P-23DFZ

■お願い

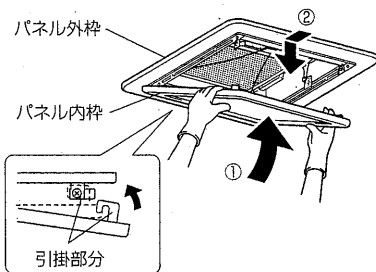
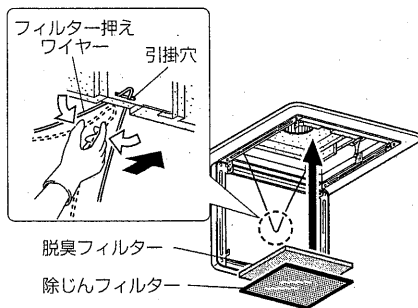
- 熱湯で洗ったり、もみ洗いは絶対にしないでください。押し洗いした時、よく乾かし、十分水気を取ってください。
- 火にあぶることは絶対にしないでください。



部品の取付けかた

3 取外した逆の手順で取付ける

- ① 脱臭フィルター、除じんフィルターを図のように重ねて取付ける。
- ② フィルター押さえワイヤーを引掛穴に取付ける。
- ③ 両手でパネル内枠を押し上げ、引掛部にツメをはめ込み、パネルを閉じる。
- ④ 落下しないことを確認する。



アフターサービス

三菱ダクト用換気扇のアフターサービスは、お買上げの販売店もしくはお近くの「三菱電機 修理相談・ご相談窓口」(別紙)にご相談ください。

■補修用性能部品の保有期間

当社は、この換気扇の補修用性能部品を製造打ち切り後6年保有しています。

性能部品とはその製品の機能を維持するために必要な部品です。

この製品は日本国内用ですので日本国外では使用できず、また、アフターサービスもできません。

This appliance is designed for use in Japan only and can not be used in any other country.


No servicing is available outside of Japan.

仕様

形名	電圧 (V)	ノッチ	消費電力 (W)		風量 (m³/h)		騒音 (dB)		質量	
			50Hz	60Hz	50Hz	60Hz	50Hz	60Hz		
VD-20ZDS5-W	100	強	脱臭	28.0	33.0	150	150	38.5	38.0	8.0
			排気	31.0	35.0	180	170	38.0	37.5	
		弱	脱臭	21.0	24.0	120	120	33.0	32.0	
			排気	23.0	25.0	140	135	33.0	32.0	
VD-23ZDS5-W	100	強	脱臭	54.0	64.0	190	180	43.5	42.5	9.8
			排気	56.0	66.0	280	270	41.0	39.5	
		弱	脱臭	30.0	33.0	120	115	34.0	33.0	
			排気	32.0	34.0	190	180	34.0	33.0	

※特性はJIS C 9603に基づく開放時の値です。

※騒音値は無響室での測定値です。実取付状態では反響音等を含むためこれよりも高くなります。

愛情点検	☆長年ご使用の換気扇の点検を!	
	<p>ご使用の際このようなことはありません。</p> <ul style="list-style-type: none"> ●スイッチを入れても羽根が回転しない。 ●運転中に異常音や振動がする。 ●回転が遅いまたは不規則。 ●こげ臭いにおいがする。 	<p>使用中止</p> <p>故障や事故防止のため、電源を切って必ず販売店にご連絡ください。点検、修理に要する費用は販売店にご相談ください。</p>

<p>お客さまメモ</p> <p>サービスを依頼されるとき便利です。</p>	形名	
	お買上げ年月日	
	お買上げ店名	年 月 日
	(住所)	
	(電話番号)	() _____