

中間取付形ダクトファン（プラスチックボディタイプ）

浴室・トイレ・洗面所用

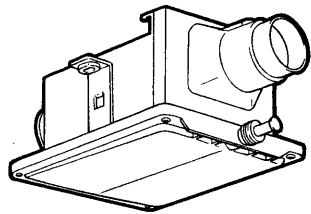
（居間・事務所・店舗）

取扱説明書

お客さま用

形名

V-12ZMC₃
V-13ZMC₃



もくじ

ページ

安全のために必ず守ること…	1
各部のなまえと取付例…	2
使用方法…	2
お手入れのしかた…	2
アフターサービス…	3
仕様…	3

正しく安全にお使いいただくためにこの説明書を必ずお読みください。

なお、ご使用前に「安全のために必ず守ること」を確認して、正しく安全にお使いください。



警告	誤った取扱いをしたときに死亡や重傷などに結びつく可能性があるもの
注意	誤った取扱いをしたときに傷害または家屋・家財などの損害に結びつくもの

お客さま自身では取付けしないでください。（安全や機能の確保ができません）

この製品の運転はコントロールスイッチで行います。コントロールスイッチの位置を確認してください。

安全のために必ず守ること

●誤った取扱いをしたときに生じる危険とその程度を次の表示で区分して説明しています。

警告	誤った取扱いをしたときに死亡や重傷などに結びつく可能性があるもの	注意	誤った取扱いをしたときに傷害または家屋・家財などの損害に結びつくもの
-----------	----------------------------------	-----------	------------------------------------

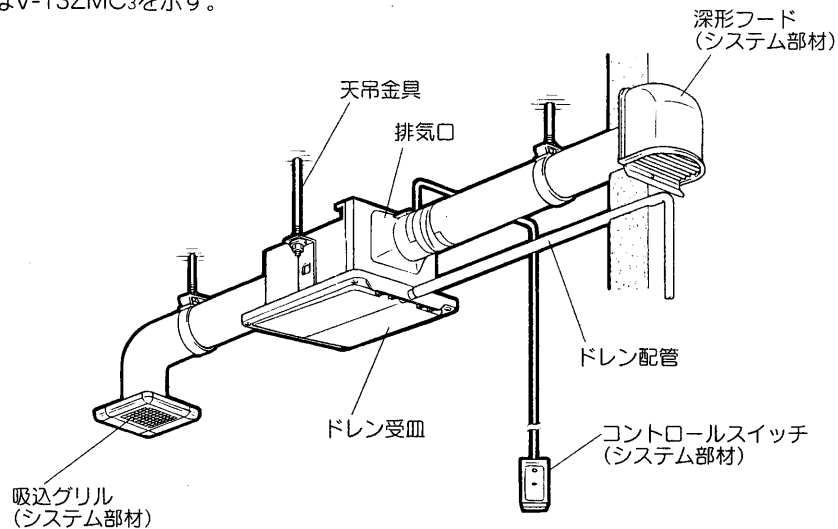
警告	
	●内釜式風呂を据付けた浴室では使用しない （排気ガスが浴室内に逆流し、一酸化炭素中毒をおこすことがあります） ●ガス漏れに気付いたときは、換気扇のスイッチの入・切をしない （爆発や引火の恐れがあります）
	●本体各部に直接水やお湯、かび取り剤等をかけない （ショートや感電の原因になります）
	●改造や工具を必要とする分解はしない （火災・感電・けがの原因になります）
	●交流 100V を使用する （直流や交流 200V を使用すると火災や感電の原因になります） ●お手入れの際は必ず分電盤のブレーカーを切る （感電やけがをすることがあります）
	●湿気の多い場所で使用する場合は、アースが取付けられているか確認する （故障や漏電のときに感電する恐れがあります） アースの取付けは販売店・電気工事店にご相談ください

注意	
	●本体に異常な振動が発生した場合は使用しない （本体・部品の落下によりけがをすることがあります） ●直接炎のあたる恐れのある場所や油煙・有機溶剤のある場所では使用しない （火災の恐れがあります）
	●運転中は羽根の中に指や物を入れない （けがの恐れがあります）
	●電気工事は必ず電気工事店に依頼する（感電の恐れがあります） ●お手入れ後の部品の取付けは確実に（落下によりけがをすることがあります） ●お手入れの際は手袋を着用する（着用しないとけがをすることがあります） ●長期間使用しないときは、必ず分電盤のブレーカーを切る （絶縁劣化による感電や漏電火災の原因になります）

お願い	
●浴室等湿気の多いところでは吸込グリルからドレンが滴下する場合がありますが、換気扇の異常ではありません。（ドレンの滴下が気にならない位置に吸込グリルが取付けてあるか確認してください。）	●浴室使用後、浴室が乾燥するまで約3時間程（浴室の条件で乾燥時間は変わります）換気扇を運転してください。（浴室の結露を防止し、湿気を抜き去ります）
●換気扇の真下に点検口があるか確認してください。（ダクト接続・ドレン配管の点検に必要です。）	●高温（40℃以上）になるところに取付けられていないか確認してください。（高温では、温度ヒューズが熔断して使えなくなります）

各部のなまえと取付例

※図はV-13ZMC₃を示す。



アフターサービス

三菱中間取付形ダクトファンのアフターサービスは、お買上げの販売店へお申しつけください。なお、おわかりにならないときは、三菱電機お客さま相談窓口一覧表（取付・取扱説明書に同封）のお近くの相談窓口にお問い合わせください。

■補修用性能部品の保有期間

換気扇の補修用性能部品の保有期間は、製造打切り後6年です。性能部品とは、その製品の機能を維持するために必要な部品です。

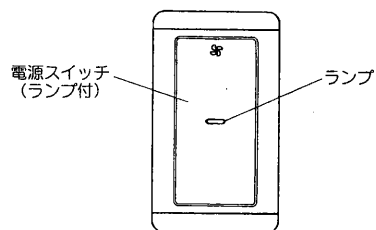
仕様

機種名	電圧 (V)	周波数 (Hz)	消費電力 (W)	風量 (m ³ /H)	騒音 (dB)	質量 (kg)
V-12ZMC ₃	100	50Hz	8.4	95	37	1.4
		60Hz	8.8	95	37	
V-13ZMC ₃	100	50Hz	15	105	36	2.2
		60Hz	18	105	36	

※特性はJIS C 9603に基づく開放時の値です。
※騒音値は無響室での測定値です。実取付状態では反響音等を含むためこれよりも高くなります。

使用方法

この製品はシステム部材のコントロールスイッチまたは市販のスイッチで操作します。



- 換気するには
電源スイッチの右側を押して「入」にします。
ランプが点灯します。
- 止めるには
電源スイッチの左側を押して「切」にします。
ランプが消灯します。

お手入れのしかた

吸込グリルの吸込口にほこりなどが付着しますと風量低下や異常音発生の原因になります。約3か月に1度を目安としてグリルの清掃をしてください。

■必ずコントロールスイッチを「切」にして行ってください。

- 吸込グリルの汚れはぬるま湯に浸した布をかたくしぼってふいてください。汚れのひどい場合は、薄めた中性洗剤を浸した布で汚れをふき取り洗剤が残らないよう、乾いた布でよくふき取ってください。

お願い

- お手入れに下記の溶剤等を使用しますと変質・変色する原因になります。
(シンナー、アルコール、ベンジン、ガソリン、灯油、スプレー、アルカリ洗剤、化学そうきんの薬剤)

愛情点検 	☆長年ご使用の換気扇の点検を!		換気扇の補修用性能部品の保有期間は、製造打切り後6年です。
	ご使用の際このようなことはありませんか。	<ul style="list-style-type: none"> ●スイッチを入れても羽根が回転しない。 ●運転中に異常音や振動がする。 ●回転が遅いまたは不規則。 ●こげ臭いにおいがする。 	使用中止

お客さまメモ サービスを依頼される時便利です。	形 名	
	お買上げ年月日	年 月 日
	お買上げ店名 (住所) (電話番号)	() _____

この製品には地球環境保護の一環として再資源化ができるように主なプラスチック部品に材質名を表示しています。
(材質名は主材料にISO) 規定の略号を使用)



中津川製作所 〒508-8666 岐阜県中津川市駒場町1番3号 電話 0573-66-2111

この説明書は、再生紙を使用しています。