

店舗用 業務用有圧換気扇
(標準タイプ・格子タイプ・メッシュタイプ排気形/給気形・引きひもタイプ)

厨房用 業務用有圧換気扇 (メッシュタイプ・フィルター付タイプ) **耐湿形 業務用有圧換気扇** (格子タイプ)

*の機種はメッシュタイプの給気形です。

店舗用				厨房用			
標準タイプ ①		格子タイプ ②		メッシュタイプ排気形/給気形 ③		引きひもタイプ ④	
シャッターなし	電動シャッター付	シャッターなし	電動シャッター付	シャッターなし	電動シャッター付	シャッターなし	電動シャッター付
EFG-20A EFG-25 EFG-30	EFG-20SA EFG-25S EFG-30S	EFG-20KA-W-C EFG-25K-W-C EFG-30K-W-C	EFG-20KSA-W-C EFG-25KS-W-C EFG-30KS-W-C	EFG-25M EFG-30M *EFG-25MF *EFG-30MF	EFG-25MS EFG-30MS *EFG-25MFS *EFG-30MFS	EFG-20KSA-P EFG-25KS-P EFG-30KS-P	
				メッシュタイプ ⑤		フィルター付タイプ ⑥	
				シャッターなし	電動シャッター付	シャッターなし	電動シャッター付
				EFC-25M EFC-30M EFC-35M	EFC-25MS EFC-30MS EFC-35MS	EFC-25F EFC-30F EFC-35F	EFC-25FS EFC-30FS EFC-35FS
				耐湿形		シャッターなし	風圧シャッター付
						EFG-25KD EFG-30KD	EFG-25KDS EFG-30KDS

*製品タイプ横の番号で説明書内の該当作業を知ることができます。

取扱説明書

- お客さまご自身では取付けないでください。(安全や機能の確保ができません)
- ご使用の前に、この取扱説明書をよくお読みになり、正しくお使いください。なお、お読みになった後は、お使いになる方がいつでも見られるところに必ず保管してください。

もくじ

ページ

安全のために必ず守ること.....	2
各部のなまえ.....	3
使用方法.....	4
お手入れのしかた.....	5
アフターサービス.....	7
仕様.....	7

お客さま用

安全のために必ず守ること

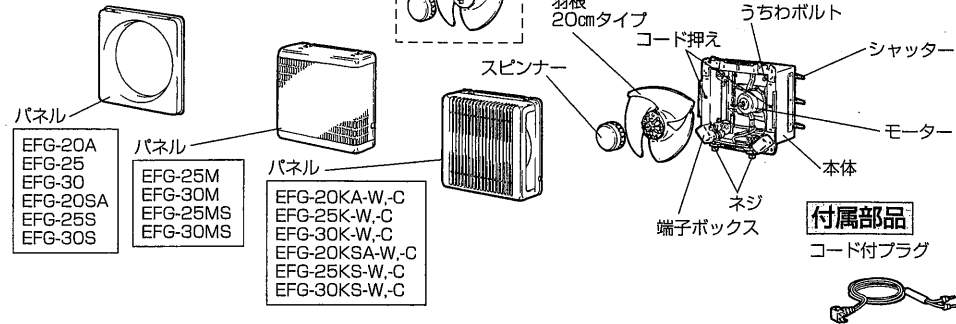
■誤った取扱いをしたときに生じる危険とその程度を、次の表示で区分して説明しています。

警告	注意
<p> 警告 誤った取扱いをしたときに死亡や重傷などに結びつく可能性があるもの</p>	<p> 注意 誤った取扱いをしたときに傷害または建物・機械などの損害に結びつくもの</p>
<p> 禁止 ガス漏れのあるおそれのある場合は、換気扇を使用しない 爆発・引火のおそれがあります。</p>	<p> 禁止 本体に異常な振動が発生した場合は使用しない 本体や部品の落下によりけがをすることがあります。</p>
<p> 水かけ禁止 製品を水につけたり、水をかけたりしない ショートや感電のおそれがあります。</p>	<p> 浴室使用禁止 耐湿形格子タイプ以外は浴室や湿気の多い場所では使わない 感電や火災の原因になります。</p>
<p> 分解禁止 分解・改造はしない 修理技術者以外の人は分解・修理しない 火災・感電・けがの原因になります。 分解修理は、修理技術者のいる販売店または当社のお問い合わせ窓口にご相談ください。</p>	<p> 指示に従う 羽根や部品の取付けは確実に 落下によりけがをすることがあります。 お手入れの際は手袋を着用する けがをすることがあります。 電源プラグを抜くときは、電源コードを持たずに先端の電源プラグを持って抜く 感電やショートして発火することがあります。 羽根の汚れがひどい場合は掃除する 振動により部品が破損して落下し、けがのおそれがあります。</p>
<p> 接触禁止 運転中は危険のため、製品の中に指や物を入れない けがのおそれがあります。 電源が入ったままで運転が停止しているときは、製品にふれない 突然運転し始めるとけがをしたり、感電のおそれがあります。</p>	<p> 指示に従う 電源プラグの刃および羽の取付面にほこりが付着している場合は、よく拭く 火災の原因になります。</p>
<p> プラグを抜く お手入れの際は電源プラグをコンセントから抜くか分電盤のブレーカを切る 感電やけがをすることがあります。</p>	<p> プラグを抜く 長時間使用しないときは、電源プラグをコンセントから抜くか分電盤のブレーカを切る 絶縁劣化による感電や漏電火災の原因になります。</p>
<p> ぬれ手禁止 ぬれた手で電源プラグを抜き差ししない 感電やけがをすることがあります。</p>	<p> お願い 引きひもはまっすぐ下に引っ張る。 斜めに引っ張るとスイッチが故障する原因になります。(引きひもタイプ)</p>

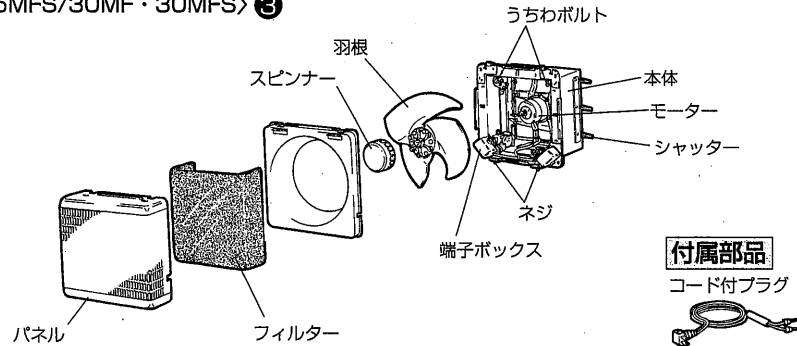
各部のなまえ

※図は電動シャッター付を示します。

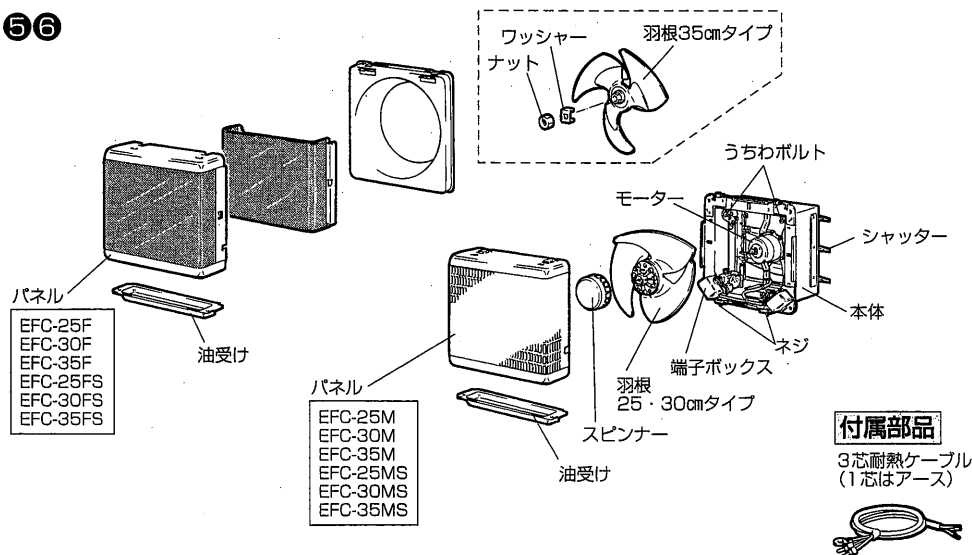
1 2 3



<EFG-25MF・25MFS/30MF・30MFS> 3



5 6

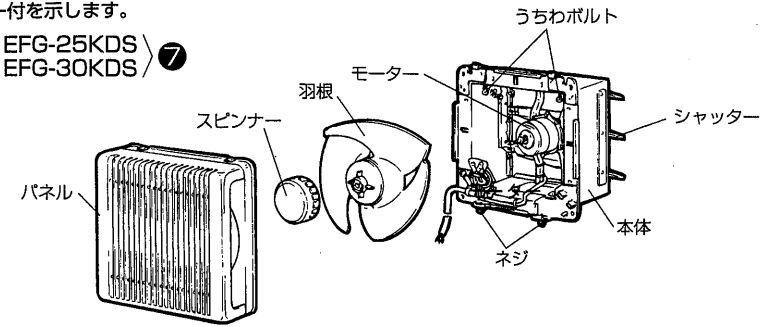


3

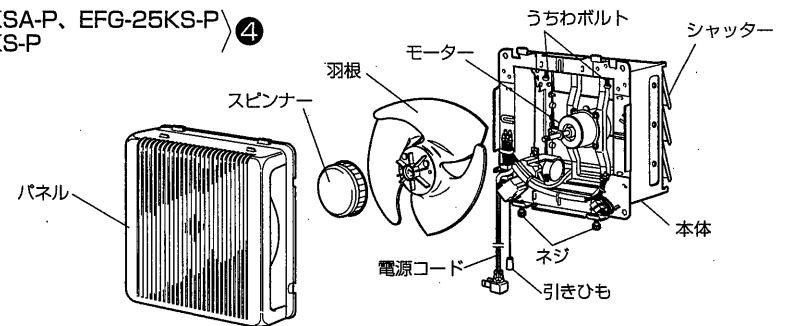
各部のなまえ つづき

※図は風圧シャッター付を示します。

<EFG-25KD、EFG-25KDS
EFG-30KD、EFG-30KDS> 7



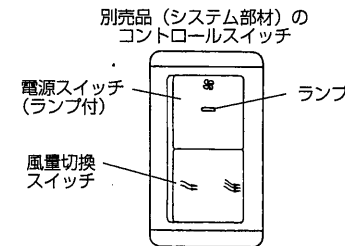
<EFG-20KSA-P、EFG-25KS-P
EFG-30KS-P> 4



使用方法

耐湿形格子タイプ⑦・引きひもタイプ④以外の機種 1 2 3 5 6

別売品（システム部材）のコントロールスイッチ（FS-01SW）または、市販の埋込スイッチで操作します。



■換気するには

- (1) 電源スイッチの右側を押して「入」にする。ランプが点灯する。
- (2) 風量切換スイッチを「強」または「弱」にする。右側を押すと「強」、左側を押すと「弱」になる。お好みの風量でご使用ください。

■止めるには

- 電源スイッチの左側を押して「切」にする。ランプが消灯する。

耐湿形格子タイプ ⑦

市販の埋込スイッチまたは別売品（システム部材）のコントロールスイッチで操作します。

引きひもタイプ ④

引きひもを引くことに「強」→「弱」→「切」に切り替わります。

4

◆ お手入れのしかた

換気扇が汚れてきましたら約3か月に1度を目安として、次の順序で清掃してください。

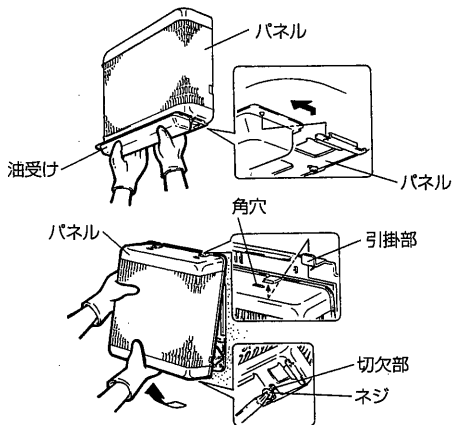
⚠ 警告

- お手入れの際は必ず電源プラグをコンセントから抜くか分電盤のブレーカを切る
- ぬれた手で電源プラグを抜き差ししない (感電やけがをすることがあります)

⚠ 注意

- お手入れの際は手袋を着用する (けがをする恐れがあります)

各部品のはずしかた



1. 油受け

(厨房用メッシュタイプ・フィルター付タイプの場合のみ) ⑤⑥

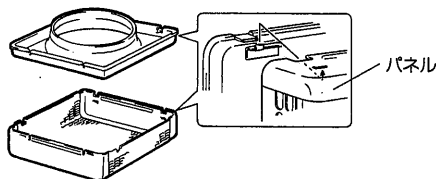
- 油受けを少し上に上げ、手前にスライドさせて、かたむかないように注意してはずす。(油がこぼれます)

2. パネル ①②③④⑤⑥⑦

- パネルの下側にあるネジ(2本)をゆるめ、上部の引掛部を図のようにはずす。(格子タイプの20cmは、パネルの下側のネジ2本をゆるめ、格子部分はずす)

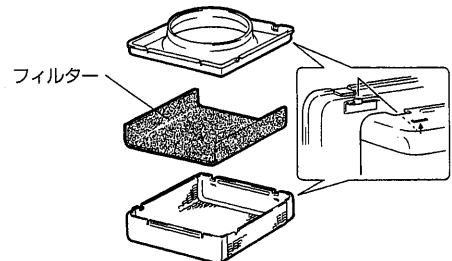
※図は厨房用メッシュタイプを示します。

メッシュタイプ排気形・厨房用メッシュタイプの場合 ③⑤



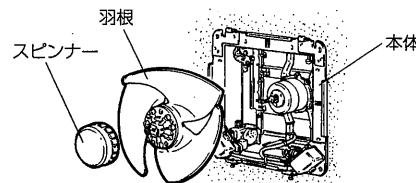
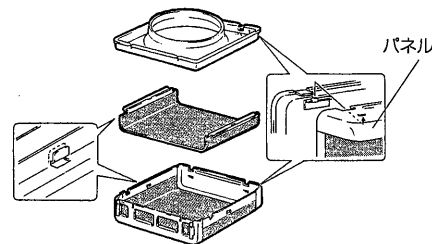
- パネルは左図のように分解できる。

メッシュタイプ給気形の場合 ⑥



◆ お手入れのしかた つづき

厨房用フィルター付タイプの場合 ⑥



3. スピナー・羽根

- 羽根を軽く持ってスピナーを「ユルム」の方向に回してはずす。
- 羽根は切欠部を合わせて手前に引いてはずす。

2 清掃のしかた

- パネル、厨房用フィルター付タイプのフィルター、羽根、スピナーは中性洗剤を溶かしたぬるま湯に浸して汚れを落としてからきれいな水で洗いよく乾かしてください。
- 本体およびシャッターは中性洗剤を浸した布で汚れをふき取り洗剤が残らないように乾いた布でよくふき取ってください。
- メッシュタイプ給気形のフィルターは、軽く手でたたかまたは、掃除機でほこりを吸取ってください。汚れのひどい場合は、水または、ぬるま湯に中性洗剤を溶かして押し洗いをし、よく乾かしてください。または、別売品(システム部材)の交換用フィルターと交換してください。

メッシュタイプ給気形のフィルターについて

- 熱湯で洗ったり、もみ洗いは絶対おやめください。
- 押し洗いをした場合は、よく乾かして十分に水気を取ってください。
- 火にあぶることは絶対に行わないでください。

お願い

- お手入れに下記の溶剤等を使用しますと変質・変色する原因になります。(シンナー、アルコール、ベンジン、ガソリン、灯油、スプレー、アルカリ洗剤、化学ぞうきんの薬剤)

3 お手入れ後の組立と点検

お手入れが終わりましたら、取りはずしと逆の順序で組立ててください。次の点検をしながら組立てをしてください。

1. 本体内部に配線されているコードに傷はありませんか。電源コードに傷はありませんか。
2. 本体、羽根、スピナー、パネルが確実に取付けられていますか。
3. 電源を入れ換気扇の運転に異常がないか確認してください。

◆アフターサービス

アフターサービスは、お買上げの販売店へお申しつけください。
 なお、おわかりにならないときは、当社のお問い合わせ窓口（取付・取扱説明書同封一覧表
 でお近くの支社、支店または各地区のサービスセンター）へご相談ください。

補修用性能部品の保有期間

当社はこの三菱 **店舗用** **厨房用** **耐湿形** 業務用有圧換気扇の補修用性能部品の製造打切り
 後7年保有しています。

補修用性能部品とは、その製品の機能を維持するために必要な部品です。

◆仕様

50/60Hz

形名	羽根径 (cm)	電 源 (V)	ノッチ	風 量 (m³/h)	騒 音 (dB)	最大負荷電流 (A)	質量 (kg)
EFG-20A	20	単相100V	強	600/690	32.5/36.5	0.22/0.26	4.2
			弱	480/530	28.5/31.5	0.19/0.21	
EFG-25	25		強	1140/1290	36/39.5	0.6/0.61	4.3
			弱	915/970	32/34.5	0.46/0.44	
EFG-30	30		強	1720/1940	41.5/44.5	0.92/1.03	5.5
			弱	1490/1460	38.5/38	0.74/0.72	
EFG-20SA	20		強	570/660	32/36	0.22/0.26	4.5
			弱	460/510	28.5/31.5	0.2/0.22	
EFG-25S	25		強	1100/1250	36/39.5	0.6/0.61	4.7
			弱	910/950	32/34.5	0.46/0.44	
EFG-30S	30		強	1710/1940	42.5/45.5	0.92/1.03	6.0
			弱	1470/1440	38.5/37.5	0.74/0.72	
EFG-20KA ^{-W} _{-C}	20		強	580/670	32.5/36.5	0.22/0.26	4.5
			弱	460/520	28/31.5	0.19/0.21	
EFG-25K ^{-W} _{-C}	25		強	1100/1260	37/41	0.6/0.61	4.7
			弱	900/950	33.5/35	0.46/0.44	
EFG-30K ^{-W} _{-C}	30		強	1670/1860	42.5/46	0.92/1.03	6.0
			弱	1390/1390	39/38	0.74/0.72	
EFG-20KSA ^{-W} _{-C-P}	20		強	550/640	32.5/36.5	0.23/0.27	4.8
			弱	440/500	28/31.5	0.2/0.22	
EFG-25KS ^{-W} _{-C-P}	25	強	1060/1210	37.5/41	0.6/0.61	5.1	
		弱	870/900	33.5/35	0.46/0.44		
EFG-30KS ^{-W} _{-C-P}	30	強	1640/1830	43.5/47	0.92/1.03	6.5	
		弱	1380/1380	39/38	0.74/0.72		
EFG-25M	25	強	1050/1180	37/41.5	0.6/0.61	5.1	
		弱	860/890	33.5/35	0.46/0.44		
EFG-30M	30	強	1520/1720	42.5/46	0.92/1.03	6.7	
		弱	1320/1350	40/40	0.74/0.72		
EFG-25MF	25	強	690/760	40.5/43	0.51/0.53	6.1	
		弱	550/560	35.5/35.5	0.4/0.38		
EFG-30MF	30	強	1050/1120	46.5/48	0.9/0.98	8.0	
		弱	800/740	41/38.5	0.74/0.74		

●最大負荷電流とは、使用できる限界の電流です。モーターブレーカ選定の参考にしてください。
 誤作動防止上最大負荷電流の1.2～1.5倍程度の余裕を見てください。

◆仕様 つづき

50/60Hz

形名	羽根径 (cm)	電 源 (V)	ノッチ	風 量 (m³/h)	騒 音 (dB)	最大負荷電流 (A)	質量 (kg)
EFG-25MS	25	単相100V	強	1010/1130	37.5/41.5	0.6/0.61	5.6
			弱	840/870	33.5/35	0.46/0.44	
EFG-30MS	30		強	1520/1720	43/46.5	0.92/1.03	7.2
			弱	1310/1320	40/40	0.74/0.72	
EFG-25MFS	25		強	690/760	41/43.5	0.51/0.53	6.6
			弱	550/560	36/36	0.4/0.38	
EFG-30MFS	30		強	1030/1120	47/48.5	0.9/0.98	8.5
			弱	790/720	41.5/40	0.74/0.74	
EFC-25M	25		強	1050/1180	37.5/41.5	0.6/0.61	6.1
			弱	860/890	33/35	0.46/0.44	
EFC-30M	30		強	1520/1720	42.5/46	0.92/1.03	8.0
			弱	1320/1350	40/40	0.75/0.77	
EFC-35M	35		強	2230/2600	50/53	1.72/2.18	9.9
			弱	2100/2250	48/50	1.38/1.37	
EFC-25MS	25		強	1010/1130	37.5/41.5	0.6/0.61	6.6
			弱	840/870	33/35	0.46/0.44	
EFC-30MS	30		強	1520/1720	43/46.5	0.92/1.03	8.5
			弱	1310/1320	40/40	0.75/0.77	
EFC-35MS	35		強	2210/2540	51/54	1.72/2.18	10.8
			弱	2000/2200	48/50	1.38/1.37	
EFC-25F	25	強	970/1120	36/40.5	0.6/0.61	6.7	
		弱	790/820	31.5/32.5	0.46/0.44		
EFC-30F	30	強	1540/1700	41/44.5	0.92/1.03	9.0	
		弱	1300/1300	38/37.5	0.75/0.77		
EFC-35F	35	強	2100/2430	48/51	1.72/2.18	10.7	
		弱	1950/2100	46/47	1.38/1.37		
EFC-25FS	25	強	940/1070	36.5/40.5	0.6/0.61	7.2	
		弱	750/780	31.5/32	0.46/0.44		
EFC-30FS	30	強	1540/1700	42.5/45	0.92/1.03	9.4	
		弱	1250/1250	39/39	0.75/0.77		
EFC-35FS	35	強	2100/2430	48/52	1.72/2.18	11.6	
		弱	1920/2000	46/47	1.38/1.37		
EFG-25KD	25	-	1100/1260	37/41	0.6/0.61	4.7	
EFG-30KD	30	-	1670/1860	42.5/46	0.92/1.03	6.0	
EFG-25KDS	25	-	1060/1210	37.5/41	0.6/0.61	5.0	
EFG-30KDS	30	-	1640/1830	43.5/47	0.92/1.03	6.4	

●最大負荷電流とは、使用できる限界の電流です。モーターブレーカ選定の参考にしてください。
 誤作動防止上最大負荷電流の1.2～1.5倍程度の余裕を見てください。

この製品は日本国内用ですので日本国外では使用できず、またアフターサービスもできません。
 This appliance is designed for use in Japan only and can not be used in any other country.
 No servicing is available outside of Japan.

三菱電機株式会社

中津川製作所 〒508-8666 岐阜県中津川市駒場町1番3号 電話 0573-66-2111

この説明書は、
再生紙を使用
しています。