
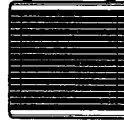
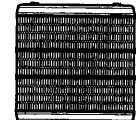
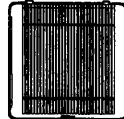
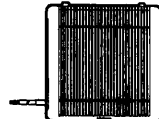


業務用有圧換気扇

(標準タイプ・メッシュタイプ排気形/給気形・格子タイプ・耐湿形格子タイプ)

*の機種はメッシュタイプの給気形です。

標準タイプ ①		メッシュタイプ排気形/給気形 ②		メッシュタイプ排気形/給気形・リップ付 ③	
					
シャッターなし	電動シャッター付	シャッターなし	電動シャッター付	シャッターなし	電動シャッター付
EFG-35 EFG-40 EFG-40T EGG-50T EGG-60T	EFG-35S EFG-40S EFG-40ST EGG-50ST EGG-60ST	EFG-35M * EFG-35MF	EFG-35MS * EFG-35MFS	EFG-40M EFG-40MT EGG-50MT EGG-60MT * EFG-40MF * EFG-40MFT * EGG-50MFT * EGG-60MFT	EFG-40MS EFG-40MST EGG-50MST EGG-60MST * EFG-40MFS * EFG-40MFST * EGG-50MFST * EGG-60MFST
格子タイプ ④		耐湿形格子タイプ ⑤			
					
シャッターなし	電動シャッター付	シャッターなし	風圧シャッター付		
EFG-35K-W EFG-40K-W	EFG-35KS-W EFG-40KS-W	EFG-35KD EFG-40KD	EFG-35KDS EFG-40KDS		

*製品タイプ横の番号で説明書内の該当作業を知ることができます。

取扱説明書

- お客さまご自身では取付けないでください。
(安全や機能の確保ができません)
- ご使用の前に、この取扱説明書をよくお読みになり、正しくお使いください。
なお、お読みになった後は、お使いになる方がいつでも見られるところに必ず保管してください。

お客さま用

もくじ

安全のために必ず守ること	2
各部のなまえ	3
使用方法	5
お手入れのしかた	6
アフターサービス	7
仕様	8

安全のために必ず守ること

■誤った取扱いをしたときに生じる危険とその程度を、次の表示で区分して説明しています。

警告	注意
<p>警告 誤った取扱いをしたときに死亡や重傷などに結びつく可能性のあるもの</p> <p>禁止 ガス漏れのあるおそれのある場合は、換気扇を使用しない 爆発・引火のおそれがあります。</p> <p>水かけ禁止 製品を水につけたり、水をかけたりしない ショートや感電のおそれがあります。</p> <p>分解禁止 分解・改造はしない 修理技術者以外の人は分解・修理しない 火災・感電・けがの原因になります。 分解修理は、修理技術者のいる販売店または当社のお問い合わせ窓口にご相談ください。</p> <p>接触禁止 運転中は危険のため、製品の中に指や物を入れない けがのおそれがあります。 電源が入ったままで運転が停止しているときは、製品にふれない 突然運転し始めるとけがをしたり、感電のおそれがあります。</p> <p>指示に従う 電源プラグの刃および刃の取付面にほこりが付着している場合は、よく拭く 火災の原因になります。</p> <p>プラグを抜く お手入れの際は電源プラグをコンセントから抜くか分電盤のブレーカーを切る 感電やけがをすることがあります。</p> <p>ぬれ手禁止 ぬれた手で電源プラグを抜き差ししない 感電やけがをすることがあります。</p>	<p>注意 誤った取扱いをしたときに傷害または建物・機械などの損害に結びつくもの</p> <p>禁止 本体に異常な振動が発生した場合は使用しない 本体や部品の落下によりけがをすることがあります。</p> <p>浴室使用禁止 耐湿形格子タイプ以外は浴室や湿気の多い場所では使わない 感電や火災の原因になります。</p> <p>指示に従う 羽根や部品の取付けは確実に行う 落下によりけがをすることがあります。 お手入れの際は手袋を着用する けがをすることがあります。 電源プラグを抜くときは、電源コードを持たずに先端の電源プラグを持って抜く 感電やショートして発火することがあります。 羽根の汚れがひどい場合は掃除する 振動により部品が破損して落下し、けがのおそれがあります。</p> <p>プラグを抜く 長時間使用しないときは、電源プラグをコンセントから抜くか分電盤のブレーカーを切る 絶縁劣化による感電や漏電火災の原因になります。</p>

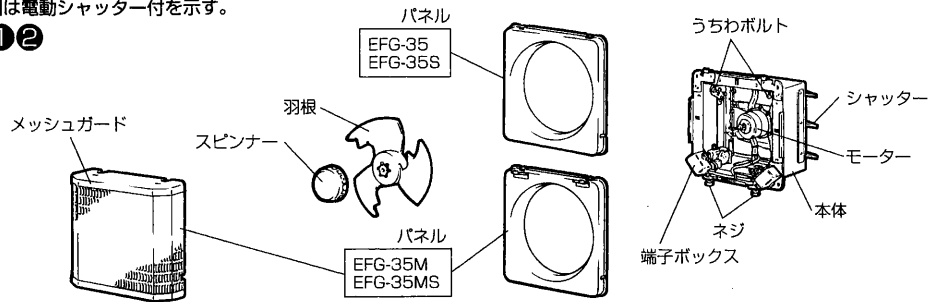
お願い

- スプレー（殺虫剤・整髪料・掃除用など）をかけない
・パネルの破損・変質の原因になり、塗装面の色があせたり、つやがなくなることがあります。
- 耐湿形格子タイプは浴室など湿度の高い場所で使用できませんが、成分によって製品寿命が短くなる場合があります。

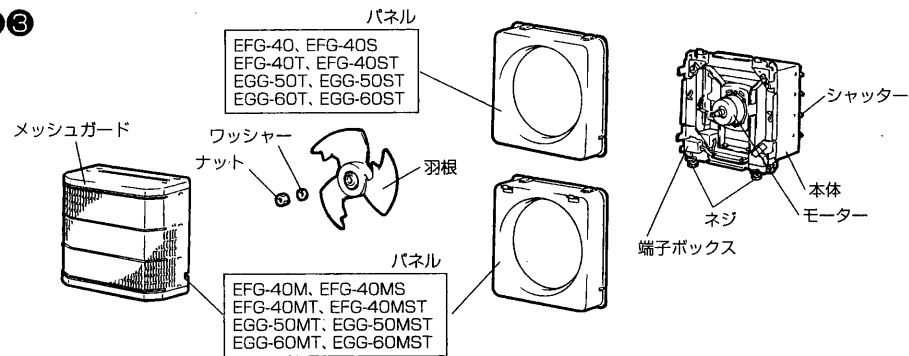
各部のなまえ

※図は電動シャッター付を示す。

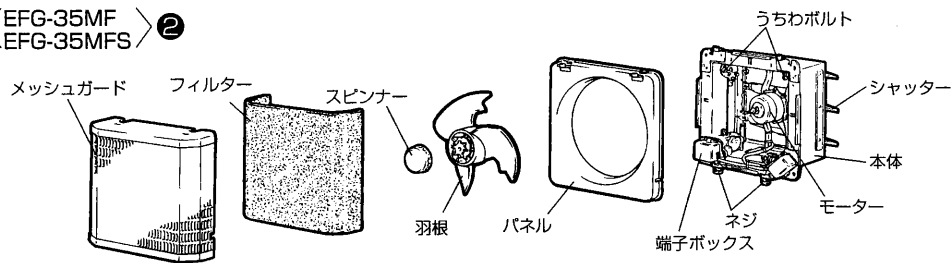
①②



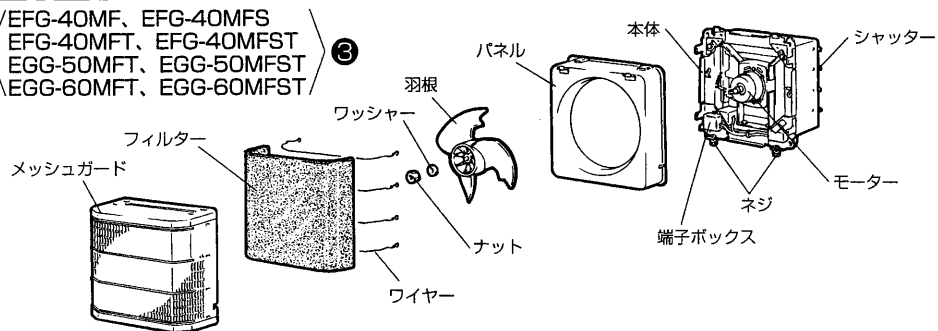
①③



②
EFG-35MF, EFG-35MFS



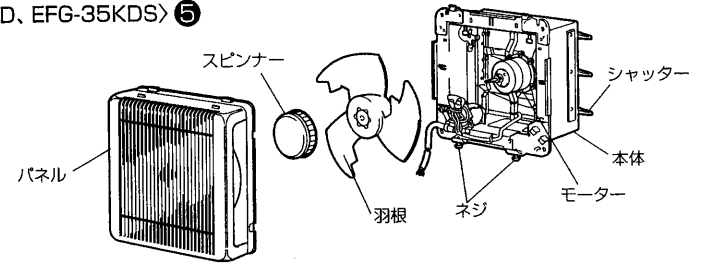
③
EFG-40MF, EFG-40MFS, EFG-40MFT, EFG-40MFST, EGG-50MFT, EGG-50MFST, EGG-60MFT, EGG-60MFST



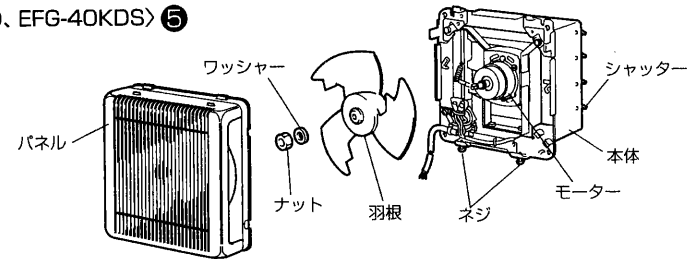
各部のなまえ つづき

※図は風圧シャッター付を示す。

⑤
EFG-35KD, EFG-35KDS

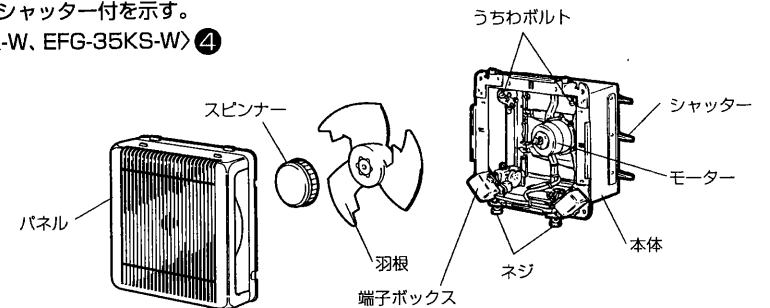


⑤
EFG-40KD, EFG-40KDS

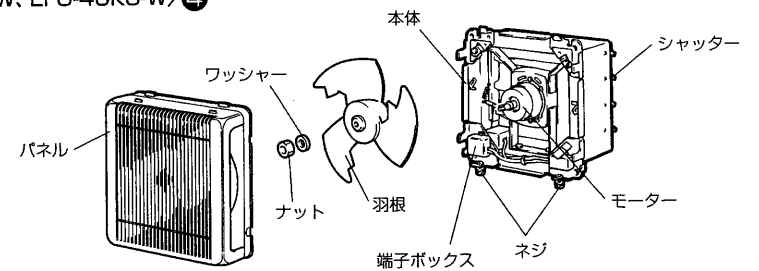


※図は電動シャッター付を示す。

④
EFG-35K-W, EFG-35KS-W



④
EFG-40K-W, EFG-40KS-W



使用方法

〈耐湿形格子タイプ⑥以外の機種〉

単相製品の場合 ①②③④

別売品（システム部材）のコントロールスイッチ（FS-01SW）の操作

■換気するには

- 電源スイッチの右側を押して「入」にする。
ランプ点灯
- 風量切換スイッチの右側を押すと「強」、左側を押すと「弱」になる。
お好みの風量でご使用ください。

■止めるには

- 電源スイッチの左側を押して「切」にする。
ランプ消灯

メッシュタイプ給気形三相製品（電動シャッター付のみ）の場合

別売品（システム部材）のコントロールスイッチ（FS-20SS）の操作

■換気するには

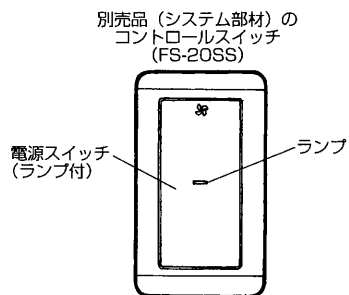
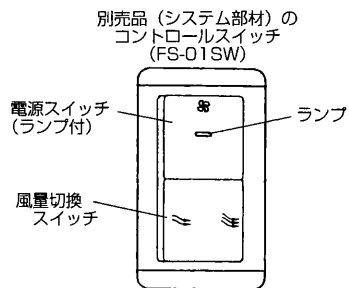
- 電源スイッチの右側を押して「入」にする。
ランプ点灯

■止めるには

- 電源スイッチの左側を押して「切」にする。
ランプ消灯

〈耐湿形格子タイプ〉⑤

■市販の埋込スイッチまたは別売品（システム部材）のコントロールスイッチで操作します。



メッシュタイプ給気形について

- 落雷等により瞬停が生じた場合、羽根は運転したままシャッターのみ閉じることがあります。その場合スイッチを「切」にして一旦電源を切った後、再度「入」にして運転を行ってください。（電動シャッター付のみ）
- 外風の強い日は使用しないでください。

温度過昇防止装置について

モーターには温度の上がり過ぎを防止するため温度過昇防止装置を内蔵しています。温度過昇防止装置は機種により温度ヒューズ（単相製品）と自己復帰形サーマルプロテクター（三相製品）を使用しています。過負荷、欠相運転あるいは拘束運転などの異常時に下記のように作動しますので分電盤のブレーカーを切り原因を取り除いてから下記の処置を行ってください。

温度ヒューズ……………ヒューズが溶断し通電不可となり再運転できません。
処置：モーター部分を取り換える必要があります。
取り換えは専門の工事店へ依頼してください。

自己復帰形サーマルプロテクター…回転が一時的に遅くなって停止します。しばらくすると回転します。
停止と回転を繰り返します
処置：モーターが冷えてから再運転する。
それでも停止するときは分電盤のブレーカーを切り専門の工事店へ修理を依頼してください。

お手入れのしかた

清掃の目安は約3か月に1度

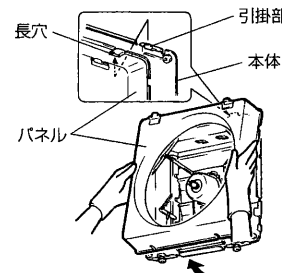
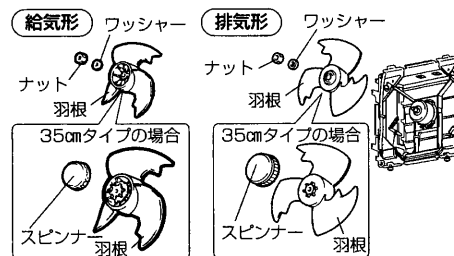
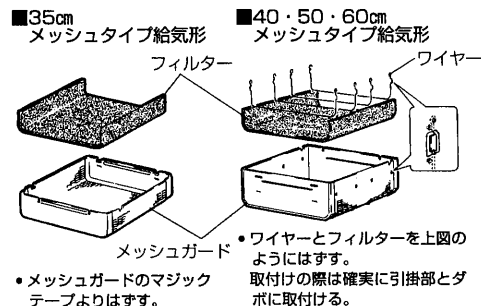
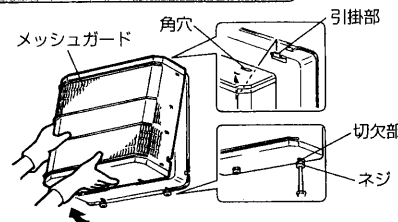
警告

- お手入れの際は必ず分電盤のブレーカーを切る（感電やけがをすることがあります）

注意

- お手入れの際は手袋を着用する（けがをする恐れがあります）

標準タイプ・メッシュタイプの場合 ①②③



1 部品のはずしかた ※機種により異なる。

1. パネルガード

- 本体下側にあるネジ（2本）をゆるめ、上部の引掛部から図のようにはずす。
●パネルは左図のように分解ができます。

2. メッシュタイプ給気形フィルター

左図のようにはずす。

3. 羽根

35 cmタイプの場合

- (1) 羽根を軽く持ってスピナーを「ユルム」の方向に回してはずす。
- (2) 羽根は切欠部にそって手前に引いてはずす。

40・50・60 cmタイプの場合

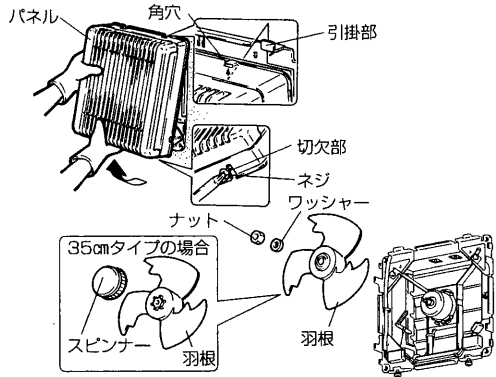
- (1) ナット、ワッシャーをはずす。
- (2) 羽根はキー溝に合わせ手前に引いてはずす。

4. パネル

本体上部の引掛部から図のようにはずす。

◆ お手入れのしかた

格子タイプの場合 ④⑤



1. パネル

パネル下側にあるネジ(2本)をゆるめ、上部の引掛部を図のようにはずします。

2. 羽根

35 cmタイプの場合

- (1) 羽根を軽く持ってスピナーを「ユルム」の方向に回してははずす。
- (2) 羽根は切欠部にそって手前に引いてははずす。

40・50・60 cmタイプの場合

- (1) ナット、ワッシャーをはずす。
- (2) 羽根はキー溝に合わせ手前に引いてははずす。

2 清掃のしかた

■メッシュタイプ給気形のフィルターは、軽く手でたたくかまたは、掃除機でほこりを吸い取る。汚れのひどい場合は、水または、ぬるま湯に中性洗剤を溶かして押し洗いをし、よく乾かす。または、別売品(システム部材)の交換用フィルターと交換してください。

お願い

- 熱湯で洗ったり、もみ洗いは絶対におやめください。
- 押し洗いをした場合は、よく乾かして十分水気を取ってください。
- 火にあぶることは絶対に行わないでください。

■パネル、羽根、スピナー、メッシュガードは中性洗剤を溶かしたぬるま湯に浸して汚れを落としてからきれいな水で洗えばよく乾かす。

■本体およびシャッターは中性洗剤を浸した布で汚れをふき取り洗剤が残らないように乾いた布でよくふき取る。

お願い

- お手入れに下記の溶剤等を使用しますと変質・変色する原因になります。(シンナー、アルコール、ベンジン、ガソリン、灯油、スプレー、アルカリ洗剤、化学ぞうきんの薬剤)
- ボールベアリングの寿命は約1万時間ですので使用状況によっては、点検のうえ交換が必要です。

3 お手入れ後の組立と点検

次の点検をしながら、取りはずしと逆の順序で組立てる。

1. 本体内部に配線されているコードに傷はありませんか。電源コードに傷はありませんか。
2. フィルターがメッシュガードに左右均等に取付けてありますか。(メッシュタイプ給気形のみ)
3. 本体、パネル、羽根、ナット、ワッシャー(スピナー)、メッシュガードが確実に取付けてありますか。
4. 電源を入れ換気扇の運転に異常がないか確認してください。

◆ アフターサービス

アフターサービスは、お買上げの販売店へお申しつけください。なお、おわかりにならないときは、当社のお問い合わせ窓口(取付工事・取扱説明書同封一覧表でお近くの支社、支店または各地区のサービスセンター)へご相談ください。

補修用性能部品の保有期間

当社はこの三菱業務用有圧換気扇の補修用性能部品を製造打切後7年間まで保有しています。

◆ 仕様

形名	羽根径 (cm)	電源 (V)	ノッチ	50Hz			60Hz			質量 (kg)
				風量 (m³/h)	騒音 (dB)	最大負荷電流 (A)	風量 (m³/h)	騒音 (dB)	最大負荷電流 (A)	
EFG-35	35	単相100V	強	2640	45.5	1.27	2860	48	1.44	7.8
			弱	2380	43.5	1.04	2320	44	1.07	
EFG-40	40	単相100V	強	3680	49.5	1.94	4100	52	2.19	12.5
			弱	3460	47.5	1.63	3580	49	1.7	
EFG-40T	40	三相200V	—	3680	49.5	0.66	4100	52	0.75	12.5
EGG-50T	50	三相200V	—	6310	50	1.45	7050	53.5	1.49	18.3
EGG-60T	60	三相200V	—	8960	52.5	2.6	10200	56	2.42	21.8
EFG-35S	35	単相100V	強	2630	46.5	1.27	2790	48.5	1.44	8.7
			弱	2320	44.5	1.04	2250	44	1.07	
EFG-40S	40	単相100V	強	3490	50	1.94	3750	52.5	2.19	14.2
			弱	3070	48	1.63	3080	49	1.7	
EFG-40ST	40	三相200V	—	3490	50	0.66	3750	52.5	0.75	14.2
EGG-50ST	50	三相200V	—	5720	50	1.45	6400	53.5	1.49	21.1
EGG-60ST	60	三相200V	—	8010	54	2.6	9100	57.5	2.42	25.6
EFG-35M	35	単相100V	強	2500	48.5	1.27	2630	50.5	1.44	9.3
			弱	2180	46	1.04	2040	45.5	1.07	
EFG-40M	40	単相100V	強	3500	54	1.94	3810	56.5	2.19	15.0
			弱	3250	52	1.63	3360	53	1.7	
EFG-40MT	40	三相200V	—	3500	54	0.66	3810	56.5	0.75	15.0
EGG-50MT	50	三相200V	—	5940	52	1.45	6580	55	1.49	22.3
EGG-60MT	60	三相200V	—	8380	55.5	2.6	9420	59	2.42	26.8
EFG-35MF	35	単相100V	強	1650	53.5	1.42	1780	55.5	1.62	9.5
			弱	1480	51.5	1.15	1350	50	1.18	
EFG-40MF	40	単相100V	強	2340	58	1.99	2490	59.5	2.21	15.2
			弱	2130	56	1.66	2110	56.5	1.71	
EFG-40MFT	40	三相200V	—	2340	58	0.67	2490	59.5	0.78	15.2
EGG-50MFT	50	三相200V	—	3930	56	1.47	4370	59.5	1.54	22.5
EGG-60MFT	60	三相200V	—	6030	60	2.66	6770	63.5	2.41	27.2
EFG-35MS	35	単相100V	強	2370	49	1.27	2510	51	1.44	10.2
			弱	2120	47	1.04	1950	46	1.07	
EFG-40MS	40	単相100V	強	3200	54.5	1.94	3460	57	2.19	16.7
			弱	2910	52	1.63	2910	53	1.7	
EFG-40MST	40	三相200V	—	3200	54.5	0.66	3460	57	0.75	16.8
EGG-50MST	50	三相200V	—	5310	52.5	1.45	5840	55.5	1.49	25.2
EGG-60MST	60	三相200V	—	7540	56	2.6	8530	59.5	2.42	30.6
EFG-35MFS	35	単相100V	強	1680	54	1.42	1800	56	1.62	11.0
			弱	1480	52	1.15	1330	50.5	1.18	
EFG-40MFS	40	単相100V	強	2310	58.5	1.99	2450	60.5	2.21	17.5
			弱	2100	56.5	1.66	2050	57.5	1.71	
EFG-40MFST	40	三相200V	—	2310	58.5	0.67	2450	60.5	0.78	17.5
EGG-50MFST	50	三相200V	—	3820	56.5	1.47	4220	60	1.54	26.0
EGG-60MFST	60	三相200V	—	5710	61	2.66	6310	64.5	2.41	31.5
EFG-35K-W	35	単相100V	強	2470	48.5	1.27	2500	49.5	1.40	9.3
			弱	2180	45.5	1.00	2040	43.5	1.01	
EFG-40K-W	40	単相100V	強	3500	54	1.96	3750	55	2.13	15.0
			弱	3250	50	1.53	3030	49	1.55	
EFG-35KS-W	35	単相100V	強	2420	49	1.33	2430	50	1.44	10.2
			弱	2120	45	1.01	1950	43	1.03	
EFG-40KS-W	40	単相100V	強	3330	53.5	2.01	3500	54.5	2.19	16.7
			弱	2910	49.5	1.54	2910	47.5	1.55	
EFG-35KD	35	単相100V	—	2470	48.5	1.27	2500	49.5	1.40	9.3
EFG-40KD	40	単相100V	—	3500	54	1.96	3650	55	2.13	15.0
EFG-35KDS	35	単相100V	—	2400	49	1.27	2440	50	1.37	10.2
EFG-40KDS	40	単相100V	—	3380	53.5	2.01	3480	54.5	2.15	16.7

●最大負荷電流とは、使用できる限界の電流です。モーターブレーカー選定の参考にしてください。誤作動防止上最大負荷電流の1.2~1.5倍程度の余裕を見てください。

三菱電機株式会社

中津川製作所 〒508-8666 岐阜県中津川市駒場町1番3号 電話 0573-66-2111

この説明書は、再生紙を使用しています。