

MITSUBISHI

ロスナイセントラル換気ユニット

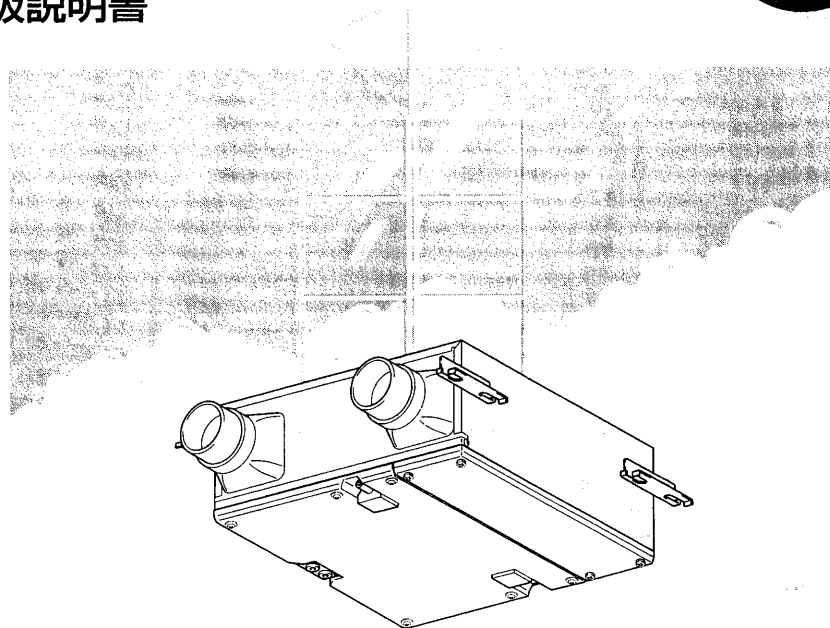
形名

VL-10PZM-L、VL-10PZM-R
VL-15PZM-L、VL-15PZM-R

VL-15ZM

取扱説明書

0109872HE3002



もくじ

正しく安全にお使いいただくためにこの説明書を必ずお読みください。

なお、ご使用前に「安全のために必ず守ること」を確認して、正しくお使いください。

お読みになった後は、お使いになる方がいつでも見られるところに同梱の「三菱電機相談窓口のご案内」とともに保管してください。

安全のために必ず守ること	2
特長	2
各部のなまえとはたらき	3
使いかた	4
お手入れのしかた	5
故障かな?と思ったら	6
アフターサービス	6
仕様	7

お客さま自身では取付けないでください。(安全や機能の確保ができません)

安全のために必ず守ること

●誤った取扱いをしたときに生じる危険とその程度を次の表示で区分して説明しています。

●図記号の意味は、次のとおりです。

	警告 誤った取扱いをしたときに死亡や重傷などに結びつく可能性があるもの
	注意 誤った取扱いをしたときに傷害または家屋・家財などの損害に結びつくもの

	禁止		分解禁止
	指示に従い必ず行う		アース線接続

警告		
	<ul style="list-style-type: none"> ●交流100V以外では使用しない。(火災や感電の原因になります) ●可燃性ガスが漏れた場合はコントロールスイッチを入・切しない。(電気接点の火花による爆発の原因になります)窓を開けて換気してください。 ●製品を水につけたり、水をかけたりしない。(火災や感電の恐れがあります) 	<ul style="list-style-type: none"> ●お手入れの際は必ずブレーカーを切る。(感電やけがの原因になります)
	<ul style="list-style-type: none"> ●修理技術者以外の人は絶対に分解したり修理・改造をしない。(火災・感電・けがの原因になります) 	<ul style="list-style-type: none"> ●湿気の多い場所で使用する場合は、アースが取付けられているか確認する。(故障や漏電のときに感電する恐れがあります)アースの取付けは販売店、電気工事店にご相談ください。

注意		
	<ul style="list-style-type: none"> ●ロスナイの風が直接あたるところに燃焼機器を置かない。(不完全燃焼による事故の原因になります) 	<ul style="list-style-type: none"> ●電気工事は必ず電気工事店に依頼する。(間違った電気工事は感電の恐れがあります) ●長期間で使用にならないときは、必ずブレーカーを切る。(絶縁劣化による感電や漏電火災の原因になります) ●お手入れ後の部品の取付けは確実に行う。(落下によりけがの原因になります) ●お手入れの際は手袋を着用する。(けがの原因になります)

使用上のお願

●この製品は換気する際、冬期屋外の冷えた空気を取り入れます。そのため外気温が低下した場合には製品周囲の空気中の水分が結露し、製品に、水滴がついたり滴下する場合がありますが故障ではありません。本体下面の水滴は拭きとってください。

システムの働き

住宅とロスナイ換気扇

現在の住宅は気密性・断熱性が向上し、低エネルギーで快適な空間が得られるというメリットがあります。その反面、換気不足によって発生する室内空気の汚染・結露などが住まいを傷めたり、健康を害するカビ・ダニの発生にもつながります。そこでロスナイセントラル換気システムが必要となります。

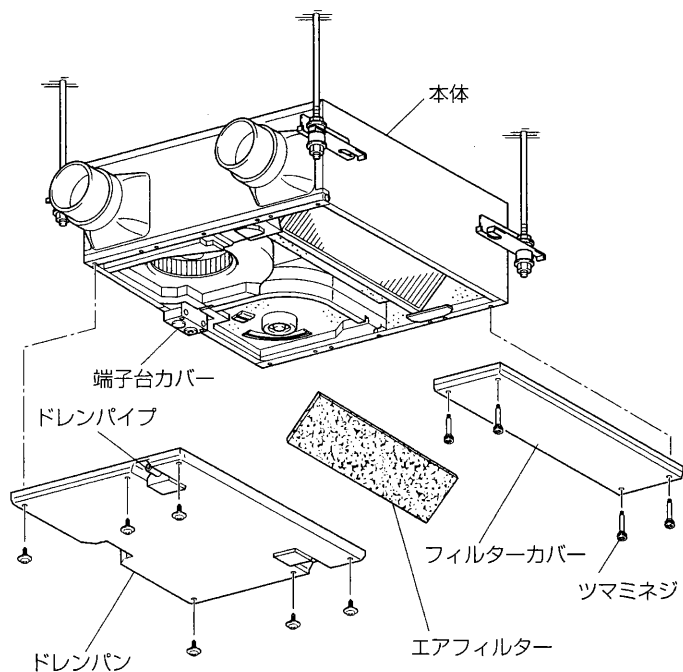
ロスナイセントラル換気システムとは……

リビングゾーン（居間・寝室・子供部屋・他）には熱交換した外気を供給し、サンタリーゾーン（洗面所、トイレなど）から集中排気することにより、1台で建物全体を効果的に換気するシステムです。

システムの特長と効果

- 1 快適温度……… ロスナイエレメントの動きにより外気を室温に近づけて給気しますので、暖かさ・涼しさを保ちながら換気します。
- 2 省エネ……… 室内の暖かさ・涼しさを保ちながら換気できるので、冷暖房時の熱ロスが少なく冷暖房費も節約できます。
- 3 強制同時給排… 給気用と排気用2つのファンを装備しているので（強制同時給排方式）、建物の気密度によらず安定した換気が確保できます。
- 4 メンテナンス… 住宅全体を一台の機器で換気するので、メンテナンスが効率的です。

各部のなまえとはたらき



使いかた

コントロールスイッチについて

この製品の運転は、システム部材のコントロールスイッチ (P-1600SWL など) にて行います。

運転・停止

■運転するには

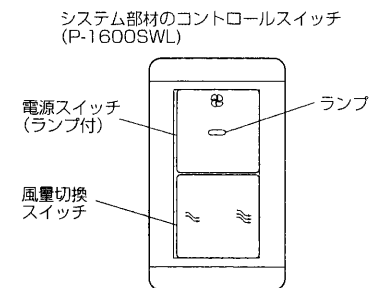
電源スイッチの右側を押して「入」にする。
ランプが点灯。

■停止するには

電源スイッチの左側を押して「切」にする。
ランプが消灯。

■風量を切り換えるには

風量切換スイッチの右側を押して「強」にする。
左側を押して「弱」にする。



メモ

使用初期にロスナイエレメントのにおいが出る場合がありますが異常や有害ではありません。

このロスナイセントラル換気システムは常時換気によって効果を発揮しますので連続運転をおすすめします。

間欠運転について

外気の温度が低下した時、製品に水滴が付くのを防止するために、給気側ファンを下記のように運転制御します。

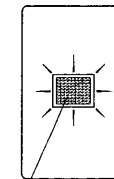
VL-10PZMタイプ
VL-15PZMタイプ

停止モード	50分運転 10分停止	連続運転
外気温 -15℃以下	外気温 -10℃~ -15℃	外気温 -10℃以上

VL-15ZM

停止モード	50分運転 10分停止	連続運転
外気温 -10℃以下	外気温 -5℃~ -10℃	外気温 -5℃以上

給気停止表示ランプが
設置してある場合



給気ファンが停止モードの時に
ランプが点灯します。

メモ

- 排気ファンは外気温に関係なく連続運転します。
- 給気ファン停止中も外気温測定のために定期的な運転をすることがあります。

お手入れのしかた

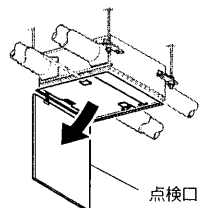
ロスナイの機能を長く維持していただくために、エアフィルターに付着したごみや、ほこりを定期的（**6か月に1度以上**、汚れの多い場所ではより短い期間）に清掃してください。

■お手入れの際は足元が不安定な状態で部品の着脱を行わないでください。

警告	●お手入れの際は必ずブレーカーを切る。 (感電やけがの原因になります)	注意	●お手入れの際は手袋を着用する。 (けがの原因になります)
-----------	--	-----------	----------------------------------

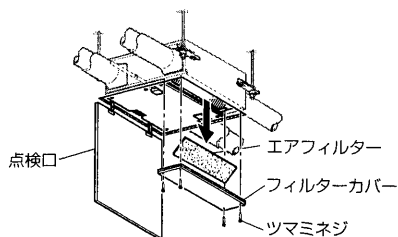
エアフィルターの清掃のしかた

- 1.元スイッチを「切」にする
- 2.点検口を開ける



3.エアフィルターを取り出す

- 点検口を開けた後、フィルターカバーのツマミネジ4本をはずし、フィルターカバーをはずします。
- エアフィルターを本体から取り出します。

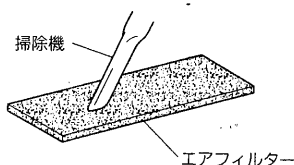


お願い

- フィルターカバーおよびエアフィルターを取り外す際にゴミや水と一緒に落ちてくる場合があります。目などに入らないように注意してください。

4.エアフィルターを清掃する

- 軽く手でたたくか、または掃除機でほこりを吸取ってください。
- 汚れのひどい場合は、中性洗剤を溶かした水またはぬるま湯で押し洗いをし、よく乾かしてください。(約4回再生可能)



お願い

- 水洗いをした場合は、よく乾かして十分に水気を取ってください。
- 熱湯で洗ったり、火で乾かすことは絶対に行わないでください。
- また、薬品・揮発性の溶剤は絶対に使用しないでください。
- エアフィルターを入れ忘れないでください。
(ロスナイエレメント表面にごみが詰り、風量低下の原因になります)
- エアフィルターが破損した場合は交換用エアフィルター (P-80F) 別売品をご使用ください。

お手入れ後の組み立てと確認

1.エアフィルターを取付ける

- エアフィルターを、右図のように本体に取付けます。
- フィルターカバーをツマミネジ4本で固定します。

お願い

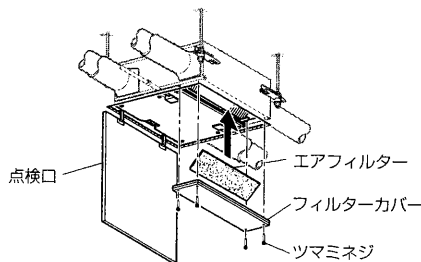
- エアフィルターはすき間のないように確実に取付けてください。

2.組み立てが終わりましたら、電源スイッチを入れて

次の確認をしてください。

- (1) 異常音が出ていませんか？
- (2) 風は正常に出ていますか？
- (3) フィルターカバーの取付部から風が漏れていませんか？

3.確認が終わりましたら点検口を閉めてください



故障かな？と思ったら

次のような症状があれば点検してください。点検をしても直らない場合、また下記以外の現象が生じた場合は、必ずブレーカーを切ってからお買上げの販売店または、工事店にお申しつけください。

こんなとき	原因	処置
運転しない	元スイッチが「入」になっていない。	「入」にします。 4ページ
	本体へ通電されていない。	ブレーカーを点検します。 停電ではありませんか？
風量切換えスイッチの操作と動作が違う	暖房ユニットと連動運転されている。	暖房ユニットの取扱説明書を確認します。
	誤結線です。	販売店または工事店へ確認します。
音がする	フィルターが確実に取付けられていない。	取付け直します。 5ページ
	フィルターが目づまりしている。	清掃します。 5ページ
ブザー音がする	誤結線のため、内蔵リレーから音が発生しています。	販売店または工事店へ確認します。
風が少なくなった	フィルターが目づまりしている。	清掃します。 5ページ
風が時々出なくなる	間欠運転状態です。	外気温が高くなれば運転を開始します。 4ページ
給気停止表示ランプが点滅する (5分以上)	温度サーモ異常です	販売店または工事店へ確認します。

アフターサービス

三菱ロスナイセントラル換気ユニットのアフターサービスは、お買上げの販売店がお近くの「三菱電機修理窓口・ご相談窓口」にご相談ください。

■点検整備のおすすめ

数年間使用すると、下記のようなことが発生する可能性がありますので、専門家による点検整備をおすすめします。

- ドレンホースのつまりによる水漏れ
- フィルター劣化によるほこりなどの侵入
- モータ寿命による異常音の発生

■補修用性能部品の保有期間


ロスナイセントラル換気ユニットは、換気扇に準じます。当社は、このロスナイセントラル換気ユニットの補修用性能部品を製造打ち切り後6年保有しています。性能部品とは、その製品の機能を維持するために必要な部品です。

仕様

形名	電圧 (V)	周波数 (Hz)	ノッチ	消費電力 (W)	定格風量 (m³/h)	定格機外静圧 (Pa)	交換効率 (%)			騒音 (dB)	重量 (kg)
							温度	エンタルピー (暖房時)	エンタルピー (冷房時)		
VL-10PZM-L VL-10PZM-R	100	50	強	48	100	70	68	55	50	28	14.8
			弱	27	60	25	75	65	60	22	
		60	強	54	100	70	68	55	50	28	
			弱	29	60	25	75	65	60	22	
VL-15PZM-L VL-15PZM-R	100	50	強	70	150	80	60	46	41	31	
			弱	42	90	29	70	57	52	24	
		60	強	83	160	91	57	45	40	32	
			弱	43	90	29	70	57	52	24	
VL-15ZM	100	50	強	70	150	80	60	46	41	31	
			弱	42	90	29	70	57	52	24	
		60	強	83	160	91	57	45	40	32	
			弱	43	90	29	70	57	52	24	

※上記値は JIS 規格 (JIS C 9603) に基づいて測定した値です。

※騒音値は、製品下、1.5m での測定値ですが、お部屋の構造によって上記値より高くなる場合があります。

愛情点検 	☆長年ご使用のロスナイの点検を!		<small>換気用の補機用性能部品の最低保有期間は製造打切後6年です。</small>
	ご使用の際 このようなことは ありませんか。	<ul style="list-style-type: none"> ●スイッチを入れても運転しない。 ●運転中に異常音や振動がする。 ●こげ臭いにおいがする。 	使用中止
お客さま メモ <small>サービスを依頼さ れるとき便利です。</small>	形名		
	お買上げ年月日	年	月 日
	お買上げ店名 (住所) (電話番号)	() _____	
			この製品には地球環境保護 の一環として再資源化がで けるように主なプラスチック 部品に材質名を表示して います。 (材質名は主材料にISO) 規定の略号を使用

三菱電機株式会社

中津川製作所 〒508-8666 岐阜県中津川市駒場町1番3号 電話 0573-66-2111

この説明書は、
再生紙を使用
しています。