

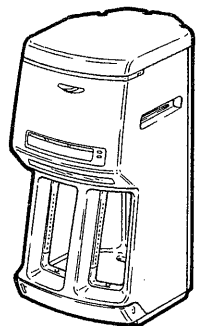
ハンドドライヤー **ジェットタオル**

形名

JT-KB10A3 (100V)

取扱説明書

お客さま用



- ご使用前に説明書をよくお読みになり、正しく安全にお使いください。
なお、お読みになった後は、お使いになる方がいつでも見られるところに、同封の「三菱電機 修理窓口・ご相談窓口のご案内」とともに保管してください。
- 保証書は必ず「お買上げ日・販売店名」などの記入を確かめて、大切に保管してください。

もくじ

安全のために必ず守ること	2
各部のなまえ	3
使用方法	3~5
お手入れのしかた	5~6
「故障かな?」と思ったら	7
保証とアフターサービス	7
仕様	8

このジェットタオルにはつぎのような特長があります。

スピード乾燥 高速回転のモーターが作る風で水滴を吹き飛ばし、短時間で乾燥します。

設置場所の自由度が高い 手洗いカウンター上のコーナーや二連式カウンターの中央などデッドスペースを活用できます。

簡単操作 手もみ動作が不要で両手をゆっくり引き出すだけで乾燥します。

衛生的な自動運転方式 センサーによる自動運転方式で手を洗ったあとはノータッチです。

メンテナンスも簡単 ゴミ処理、タオル交換の手間がかからず清掃も簡単です。

経済的 月々の費用は電気代だけ、長期間のご使用には経済的です。

いたずら防止タイマーによる高い安心性 タイマー機能で一定時間を経過後、自動停止します。

お客さま自身では取付けしないでください。(安全や機能の確保ができません)

安全のために必ず守ること

●誤った取扱いをしたときに生じる危険とその程度を次の表示で区分して説明しています。

警告 誤った取扱いをしたときに死亡や重傷などに結びつく可能性のあるもの

注意 誤った取扱いをしたときに傷害または家屋・家財などの損害に結びつくもの

禁止	水ぬれ禁止	分解禁止
風呂・シャワー室での使用禁止	ぬれ手禁止	指示に従う

警告	
	●前パネルを開けない 感電の恐れがあります。
	●電源コードを傷つけたり、破損したり、加工したり、無理に曲げたり、引っ張ったり、ねじったり、たばねたりしない 電源コードが破損し、火災、感電の原因となります。
	●浴室など湿気が多い場所や結露する場所では使用しない 感電、故障の原因になります。
	●水をかけない 感電の恐れがあります。
	●改造や必要以上の分解はしない 火災・感電・けがの原因になります。
	●交流 100V で使用する 誤った電源を使用すると火災、感電、故障の原因となります。
	●15A以上のコンセントを単独で使用する他の器具と併用すると分岐コンセント部が異常発熱して発火することがあります。
	●電源プラグの刃および刃の取付面にほこりが付着している場合はよく拭く 火災の原因になります。
	●お手入れの際は、必ず電源スイッチを切る 感電の恐れがあります。

注意	
	●ぶらさがらない 製品が落下する恐れがあります。
	●手の乾燥以外に使用しない 不適切な用途で使われますと、事故の原因になります。
	●ぬれた手で電源プラグを抜き差ししない 感電の恐れがあります。
	●電源プラグを抜くときは、電源コードを持たずに必ず先端の電源プラグを持って引き抜く 感電やショートして発火する恐れがあります。
	●お手入れの際は手袋を着用する 着用しないとけがをする恐れがあります。
	●動かなくなったり、異常がある場合は事故防止のため電源スイッチを切り、電源プラグを抜いて(専用配線の場合は電源スイッチ、漏電しゃ断器を切って)、お買上げの販売店に必ず点検・修理をご依頼ください 感電や漏電、ショートなどによる火災の恐れがあります。
	●ドレンタンク・エアフィルターは必ず本体に取付けて使用する 本体に水が入ると、漏電・感電の恐れがあります。

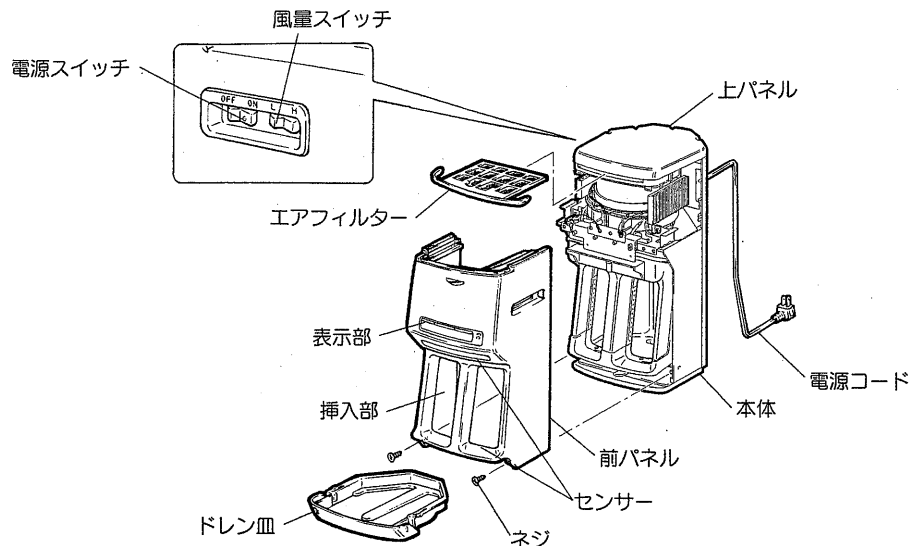
お願い ●次のような場所では使用しないでください。

- 40℃以上になる場所
- 日光・強い光があたる場所(センサーが誤動作する恐れがあります)
- 食材・食器等の近く(水滴がかかる恐れがあります)

●手に薬品などがついたまま使用しないでください。(機器の寿命が短くなります)

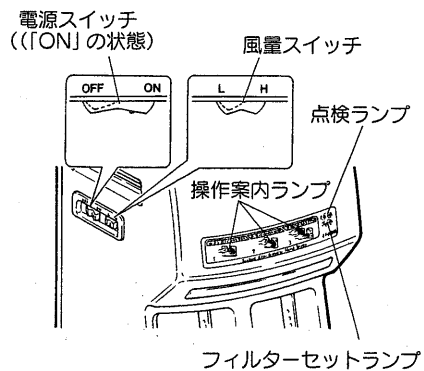
●腐食性・中性・還元性ガスのあるところでは使用しないでください。(機器の寿命が短くなったり、故障の原因となります)

各部のなまえ



使用方法

1



1. 電源スイッチを「ON」にする。
(電源スイッチの「ON」側を押すと「ON」になります) ランプが点灯します。

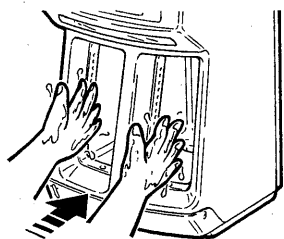
お願い

- 電源スイッチを入れた後約5秒間は内蔵マイコン初期状態設定のため作動しません。約5秒経過後にご使用ください。
- 挿入部に手または異物を入れた状態で、電源スイッチを「ON」にしないでください。

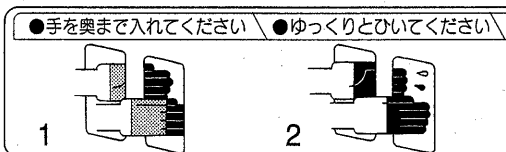
2. 風量スイッチを「H」または「L」にする。

(「H」側を押すと強に、「L」側を押すと弱になります。)

2

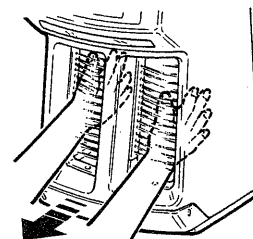


両手を開いて挿入部の奥まで入れる。

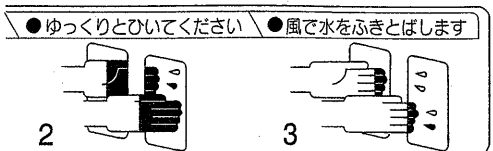


使用方法 つづき

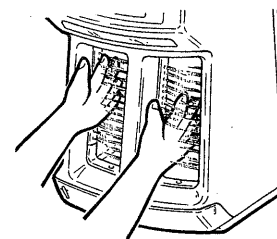
3



まもなく自動的に運転を開始するので両手を開いたまま操作案内ランプ点灯順に合わせてゆっくり引く。



4



これで手が乾きました。

- 指先などに水滴が残る場合は、その部分に風を連続して当ててください。素早く乾きます。

なぜ早く乾くの？

挿入部の左右にあるノズルから高速のジェット風が吹き出し、強力な風のカーテンを作ります。そこに濡れた手を通すと、ジェット風が手に付いた水滴を本体内部へ向かって吹き飛ばします。この原理により奥まで入れた手をゆっくり引き出すことによって短時間で手から水滴を拭い去ることができます。

風量切換えはできるの？

風量スイッチがあります。「H」・「L」を切換えてお好みの風量でご使用ください。通常は「H」で、運転音の気になるときは「L」で使用してください。

いたずら防止タイマーについて

約30秒間連続して使用すると内蔵されている「いたずら防止タイマー」が動き自動的に運転を停止します。続けて使用される場合は、一旦手を引いて再度手を入れてください。

表示部について

- 故障・異常時は表示部右端にある点検ランプが点滅します。また同時に点灯している操作案内ランプの位置により故障・異常の内容が分るようになっています。この場合は電源スイッチを一旦「OFF」にして、約15秒経過し、表示部および挿入部のランプが全て消灯したのを確認した後に再度「ON」にしてください。それでも同じ点滅を続ける場合は、電源スイッチおよび漏電しゃ断器を「OFF」にして、お買上げの販売店へご連絡ください。なお、電源スイッチを「OFF」にしても、挿入部のランプはすぐには消えませんが故障ではありません。
- エアフィルターが奥まで確実に差し込まれていないと「フィルターセットランプ」が点灯し、手を入れても製品は作動しません。ランプが消えるまでエアフィルターを差し込んでください。

長時間使用しない場合

電源スイッチを「OFF」にしてください。「ON」では約4Wの電力を消費します。

モーターの寿命について

概算 1日400回の使用で7年間が目安です

お手入れのしかた

ジェットタオルが汚れてきましたら次の順序で清掃してください。

警告

- お手入れの際は、必ず電源スイッチを切る
- 本体に水をかけない

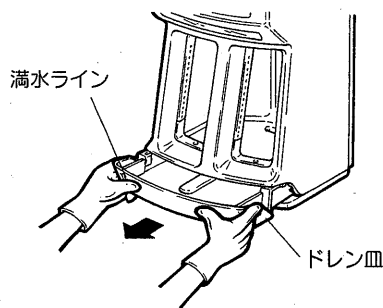
注意

- お手入れの際は手袋を着用する

ドレン皿の清掃 ……ドレンが満水になる前に（一週間に1回程度）

- 使用頻度が高い場合は、清掃間隔を短くしてください。
- 使用頻度が少なくドレンが溜まりにくい場合でも臭いの発生原因になりますので週1回以上を目安にドレンを捨てて、ドレン皿の水洗いを行ってください。

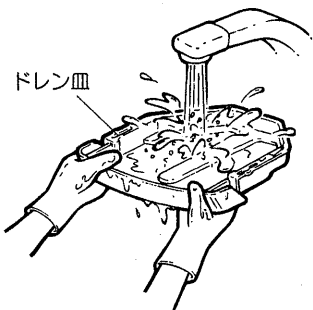
1



ドレン皿を水平に引き出す。

- ドレン皿は水がこぼれることがありますので、水平に持ち運んでください。

2



1. ドレンを捨てる。

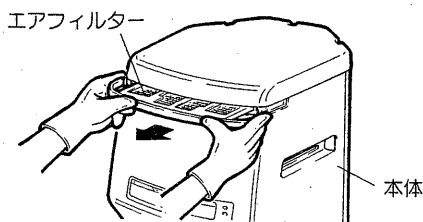
- ドレン皿が汚れている場合は、水で洗い流してください。
- ドレン皿に付いた水はふきとってください。

2. ドレン皿を元通りに取付ける。

お手入れのしかた つづき

エアフィルターの清掃 …………… 1週間に1回を目安に

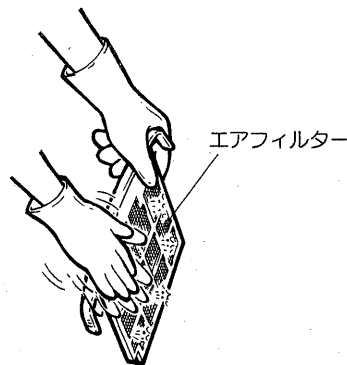
1



エアフィルターを本体より取りはずす。

- エアフィルターの取手を持って本体より引き出します。

2



1. エアフィルターの汚れを取る。

- エアフィルターの清掃は、軽く手でたたか、または掃除機でほこりを吸い取ります。汚れのひどい場合は、水または、ぬるま湯で汚れを落としてください。

お願い

- 水洗いをした場合は、よく乾かして十分に水気を取ってください。
- 火であぶることは絶対に行わないでください。

2. エアフィルターを元通り取付ける。

本体外装のお手入れ …………… 1週間に1回を目安に

- 本体はかたくしぼった布で汚れをふき取ります。汚れのひどい場合は中性洗剤を浸した布で汚れをふき取り洗剤が残らないように乾いた布でよくふき取ってください。
- 誤動作防止のため、センサー部分のほこりを取除いてください。

お願い

- お手入れには中性洗剤を使用してください。シンナー・アルコール・ベンジンなどや酸性またはアルカリ性のトイレ用洗剤、ナイロンたわしなどは使用しないでください。プラスチックを傷めます。
- 化学そうきんを使用されるときは、その注意書きに従ってください。

「故障かな?」と思ったら

次のような場合は下記の点検・処置を行ってください。

このようなとき	点検事項と処置
●風がでない 表示部のランプが点灯していない	①電源スイッチが「OFF」になっている場合「ON」にします ②電源プラグが抜けている場合コンセントに差し込みます ③漏電しゃ断器が「切」になっている場合「入」にします
フィルターセットランプが点灯している	フィルターセットランプが消えるまでエアフィルターを差し込んでください
上記以外の場合	センサー部に異物・汚れがついていることが考えられます。センサー部を清掃後、電源スイッチを一旦「OFF」にして、約15秒後(表示部および挿入部のランプが全て消灯した後)に再度「ON」にします
●風がとまらない	

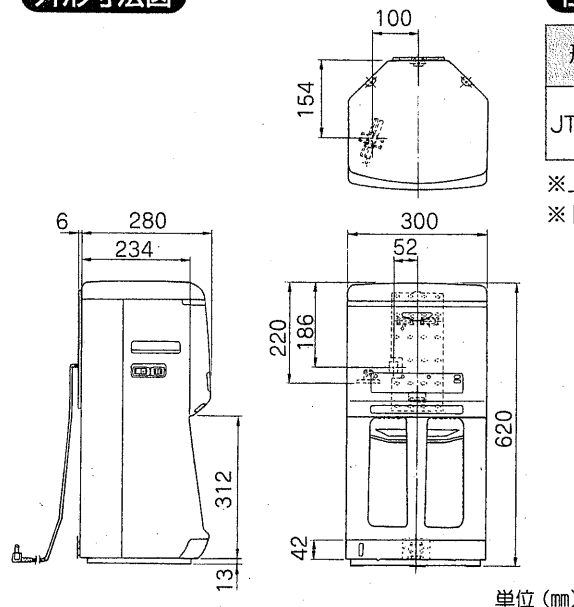
※電源スイッチを「OFF」にしても約15秒間挿入部のランプは消えませんが、故障ではありません。



電源スイッチ・漏電しゃ断器を切つて必ず販売店に点検・修理をご依頼ください。
費用については販売店と相談ください。

仕様

外形寸法図



仕様表

形名	電圧 (V)	周波数 (Hz)	消費電力 (W)	電流 (A)	質量 (kg)
JT-KB10A ₃	100	50	1030	10.9	13
		60	1040	11.0	

※上記値は風量スイッチ「H」の場合を示す。
※ドレン皿 容量1.1 ℓ

保証とアフターサービス

- 修理のご相談は、お買上げの販売店またはお近くの「三菱電機 修理窓口」へ
- その他のご相談は、お買上げの販売店またはお近くの「三菱電機 ご相談窓口」へ

■保証書 (別添付) について

- 保証書は必ず「お買上げ日・販売店名」などの記入をお確かめのうえ、販売店からお受け取りください。
- 内容をよくお読みのおと、大切に保管してください。
- 保証期間はお買上げ日から1年間です。

■補修用性能部品の保有期間

当社は、この三菱ハンドドライヤー「ジェットタオル」の補修用性能部品を製造打切り後6年保有しています。

補修用性能部品とは、その製品の機能を維持するために必要な部品です。

「この製品は日本国内用ですので日本国外では使用できず、またアフターサービスもできません。」
This appliance is designed for use in Japan only and can not be used in any other country.
No servicing is available outside of Japan.

この製品は手の乾燥を目的としたもので、手の乾燥以外の用途で使用された場合は保証対象外となります。また、この製品には、殺菌・消毒機能はありません。

愛情点検

☆長年ご使用のハンドドライヤーの点検を!

ご使用の際
このようなことは
ありませんか。

- 風が止まらない
- 風の出方が不規則
- 焼けたような臭いがする
- 漏電ブレーカが作動する
- 運転中に異常音や振動音がある
- その他の異常・故障がある

使用停止

故障や事故防止のため、電源スイッチ・漏電しゃ断器を切つて必ず販売店にご連絡ください。点検・修理に要する費用などは販売店にご相談ください。

お客さまメモ <small>サービスを依頼される時便利です。</small>	形名					
	お買上げ年月日	年 月 日				
	お買上げ店名 (住所) (電話番号)	() _____				

この製品には地球環境保護の一環として再資源化ができるように主なプラスチック部品材質名を表示しています。材質名は主材料にISO規定の略号を使用。

三菱電機株式会社

中津川製作所 〒508-8666 岐阜県中津川市駒場町1番3号

この説明書は、再生紙を使用しています。