

お客さま用

中間取付形ダクトファン

低騒音タイプ

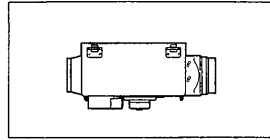
低騒音オール金属タイプ

形名 事務所・施設・店舗用

形名 湯沸室・施設・店舗用

V-18ZM4・V-23ZM4
V-20ZM4・V-25ZM4

V-23ZMK



取扱説明書

この製品の運転にはコントロールスイッチが必要です。コントロールスイッチの位置を確認してください。

お客さま自身では取付けしないでください。(安全や機能の確保ができません。)

- この製品は日本国内用ですので日本国外では使用できず、またアフターサービスもできません。
This appliance is designed for use in Japan only and can not be used in any other country.
No servicing is available outside of Japan.
- 正しく安全にお使いいただくためにこの説明書を必ずお読みください。なお、ご使用前に「安全のために必ず守ること」を確認して、正しく安全にお使いください。
- お読みになった後は、お使いになる方がいつでも見られるところに同梱の「三菱電機 修理窓口・ご相談窓口のご案内」とともに保管してください。

1. 安全のために必ず守ること

●誤った取扱いをしたときに生じる危険とその程度を次の表示で区分して説明しています。

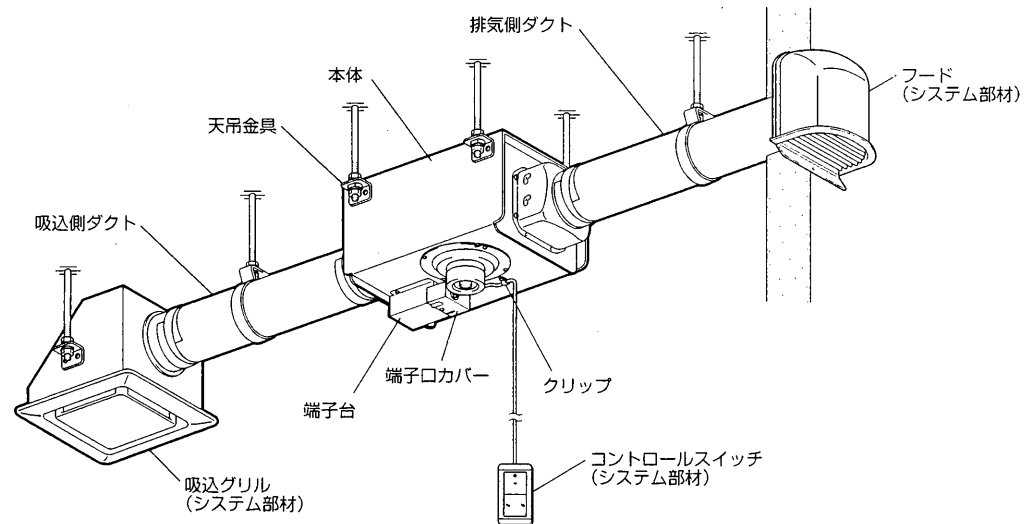
警告	誤った取扱いをしたときに死亡や重傷などに結びつく可能性があるもの	注意	誤った取扱いをしたときに傷害または家屋・家財などの損害に結びつくもの
禁止	ガス漏れに気付いたときは、換気扇のスイッチの入・切をしない 爆発・引火の原因	禁止	本体に異常な振動が発生した場合は使用しない 本体・部品の落下によりけがの原因 直接炎のおたるおそれのある場所や油煙・有機溶剤のある場所では使用しない 火災の原因
水かけ禁止	製品を水につけたり、水をかけたりしない ショートや感電の原因	接触禁止	運転中は危険ですから、羽根の中に指や物を入れない けがの原因
分解禁止	改造や工具を必要とする分解はしない 火災・感電・けがの原因 分解・修理は修理技術者のいる販売店または当社のお客さま相談窓口にご相談ください。	浴室での使用禁止	浴室など湿気が多い場所では絶対に使用しない 感電および故障の原因
指示に従う	お手入れの際は必ず分電盤のブレーカーを切る 感電やけがの原因 交流 100V を使用する 火災や感電の原因	指示に従う	電気工事は必ず電気工事に依頼する 感電の原因 お手入れの後の部品の取付けは確実に 落下によりけがの原因 お手入れの際は手袋を着用する けがの原因 長期間ご使用にならないときは、必ず分電盤のブレーカーを切る 絶縁劣化による感電や漏電火災の原因

お願い

- 高温(40℃以上)になるところに取付けられていないか確認してください。
高温ではモーターが焼損して使えなくなります。
- スプレー(殺虫剤・整髪用・掃除用など)をかけないでください。
グリル・羽根の破損、変質の原因になります。
- 点検口があるか確認してください。
点検・修理に必要です。

2. 各部のなまえと取付例

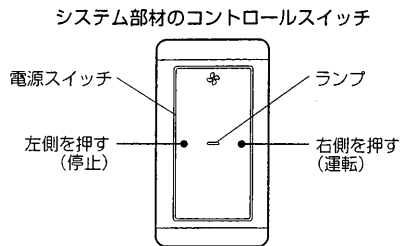
※図は標準取付けのV-20ZM4を示す。



3. 使用方法

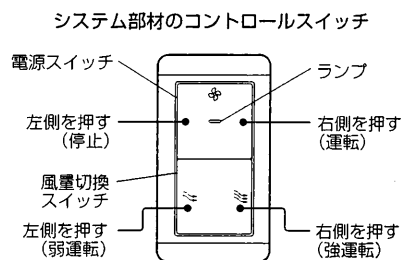
この製品はシステム部材のコントロールスイッチまたは市販の埋込スイッチで操作します。

強・弱切換えのない機種 ……V-18ZM4



- 換気するとき**
右側を押すとランプが点灯し、運転を開始します。
- 止めるとき**
左側を押すとランプが消灯し、運転を停止します。

強・弱切換えのある機種 ……V-20ZM4・23ZM4・25ZM4・23ZMK



- 換気するとき**
(1) 運転スイッチの右側を押すとランプが点灯し、運転を開始します。
(2) 風量切換スイッチを「強」または「弱」にします。右側を押すと「強」、左側を押すと「弱」になります。お好みの風量でご使用ください。
- 止めるとき**
電源スイッチの左側を押すとランプが消灯し、運転を停止します。

※強・弱切換えのある機種でも「強」または「弱」に固定して施工されていることがあります。その場合は **強・弱切換えのない機種** と同様の操作になります。

4. お手入れ

約3か月に1度を目安にグリル（システム部材）の清掃をしてください。（清掃方法はグリルに同梱の説明書を参照してください）ほこりがつくと風量の低下や異常な音の発生原因となります。

グリル表面の清掃

- ぬるま湯にひたした布をかたくしぼってふく。

汚れがひどい場合

- 中性洗剤を薄めて布にひたし汚れをとり、乾いた布で洗剤をよくふき取る。

変色や変質の原因となるので、次のものは使わないでください。シンナー、アルコール、ベンジン、ガンリン、灯油、スプレー、アルカリ洗剤、化学ぞうきんの薬剤、クレンザー等の研磨剤入りの洗剤

警告

- お手入れの際は必ず分電盤のブレーカーを切る。感電やけがの原因

注意

- お手入れの際は手袋を着用する。けがの原因

5. 故障かな？と思ったら

次のような症状があれば点検してください。点検しても直らない場合、また下記以外の現象が生じた場合は、必ず分電盤ブレーカーを切ってからお買上げの販売店にお申し付けください。

こんなとき	原因	対策
運転しない	●通電されていますか？ ●停電ではありませんか？	●分電盤ブレーカーを点検します ●お待ちください
コントロールスイッチの操作と動作が違う（強運転はできるが、弱運転はできない等）	誤配線です	販売店または工事店へ確認します
運転中に異常な音がある	グリルや本体が確実に取付けられていますか？	グリル…取付け直します 本 体…販売店または工事店へ確認します

※取付場所によってはダクト配管が長くなったり、曲がり部分が多くなる場合があります。この場合換気扇への負担が大きくなり、回転数が上がって風切り音が大きくなりますが異常ではありません。

6. アフターサービス

三菱中間取付形ダクトファンのアフターサービスは、お買上げの販売店もしくはお近くの「三菱電機 修理窓口・ご相談窓口のご案内」（別紙）にご相談ください。

■補修用性能部品の保有期間

当社は、この換気扇の補修用性能部品を製造切取り後6年保有しています。補修用性能部品とは、その製品の機能を維持するために必要な部品です。

7. 仕様

形名	電圧 (V)	ノッチ	消費電力 (W)		風量 (m³/h)		吸込騒音 (dB)		側面騒音 (dB)		質量 (kg)
			50Hz	60Hz	50Hz	60Hz	50Hz	60Hz	50Hz	60Hz	
V-18ZM4	100	—	32	36	310	300	33.5	33	28.5	28	7.7
V-20ZM4	100	強	52	58	450	450	42.5	42.5	37	37	8.2
		弱	29	32	290	280	32	31	28	27	
V-23ZM4	100	強	75	95	600	610	48	48	40	40	10.8
		弱	62	65	420	370	38.5	35.5	23	29	
V-25ZM4	100	強	85	98	730	700	49	48.5	41	40	10.8
		弱	68	68	460	400	38.5	35	32	29	
V-23ZMK	100	強	75	95	600	610	48	48	40	40	11.5
		弱	62	65	400	350	38.5	35.5	32.5	30.5	

※特性はJIS C 9603に基づく開放時の値です。

※騒音値は開放時（排気音は含まず）1m離れた地点でのAレンジによる値です。

※騒音値は無響室での測定値です。実取付状態では反響音等を含むためこれよりも高くなります。

愛情点検



☆長年ご使用の換気扇の点検を!

- ご使用の際このようなことはありませんか。
- スイッチを入れても羽根が回転しない。
 - 運転中に異常音や振動がする。
 - 回転が遅いまたは不規則。
 - こげ臭いにおいがする。

使用中止

故障や事故防止のため、電源を切ってください。点検、修理に要する費用は販売店にご相談ください。

お客さまメモ

サービスを依頼されるとき便利です。

形名	_____
お買上げ年月日	_____年 _____月 _____日
お買上げ店名 (住所) (電話番号)	_____ () _____

この製品には地球環境保護の一環として再資源化ができるように主なプラスチック部品に材質名を表示しています。

(材質名は主材料にISO規定の略号を使用)



中津川製作所 〒508-8666 岐阜県中津川市駒場町1番3号 電話 0573-66-2111

この説明書は、再生紙を使用しています。