

# MITSUBISHI

## お客さま用

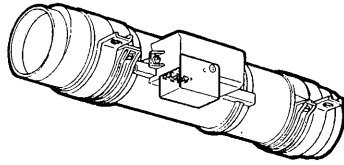
三菱ダクト用換気送風機 (カウンターアローファン) 浴室・トイレ・洗面所用

形名

V-100CP (下面着脱式)

V-100CPU (側面着脱式)

(居間・事務所・店舗用)



## 取扱説明書

この製品の運転にはコントロールスイッチが必要です。コントロールスイッチの位置を確認してください。この製品は排気グリル (または給気グリル) に接続されています。

**お客さま自身では取付けないでください。(安全や機能の確保ができません。)**

- この製品は日本国内用ですので日本国外では使用できず、またアフターサービスもできません。  
This appliance is designed for use in Japan only and can not be used in any other country.  
No servicing is available outside of Japan.
- 正しく安全にお使いいただくためにこの説明書を必ずお読みください。なお、ご使用前に「安全のために必ず守ること」を確認して、正しく安全にお使いください。
- お読みになった後は、お読みになる方がいつでも見られるところに同梱の「三菱電機修理窓口・ご相談窓口のご案内」とともに保管してください。

## 1.安全のために必ず守ること

- 図記号の意味は、次のとおりです。

	禁 止		水ぬれ禁止		分解禁止		接触禁止		指示に従い必ず行う
--	-----	--	-------	--	------	--	------	--	-----------

- 誤った取扱いをしたときに生じる危険とその程度を次の表示で区分して説明しています。

<b>警告</b>	誤った取扱いをしたときに死亡や重傷などに結びつく可能性があるもの	<b>注意</b>	誤った取扱いをしたときに傷害または家屋・家財などの損害に結びつくもの
	ガス漏れに気付いたときは、換気扇のスイッチの入・切をしない 爆発・引火の原因		本体に異常な振動が発生した場合は使用しない 本体・部品の落下によりけがの原因
	製品を水につけたり、水をかけたりしない ショートや感電の原因		直接炎のあたるところのある場所や油煙・有機溶剤・可燃性ガスのある場所では使用しない 火災の原因
	改造や工具を必要とする分解はしない		運転中は危険ですから、羽根の中に指や物を入れない けがの原因
	火災・感電・けがの原因		電気工事は必ず電気工事に依頼する 感電の原因
	分解・修理は修理技術者のいる販売店または当社のお客さま相談窓口にご相談ください。		お手入れの後の部品の取付けは確実に 落下によりけがの原因
	お手入れの際は必ず分電盤のブレーカーを切る 感電やけがの原因		お手入れの際は手袋を着用する けがの原因
	交流100Vを使用する 火災や感電の原因		長期間ご使用にならないときは、必ず分電盤のブレーカーを切る 絶縁劣化による感電や漏電火災の原因

お 願 い

### 取付場所

次のような場所に取付いていないか確認してください。

#### ■高温 (低温) になる場所

- 高温 (40℃以上) になるところに取付けていないか確認してください。  
モーター焼損の原因になります。

- -10℃以下の冷蔵庫など氷結する恐れのある場所に取付けていないか確認してください。

#### ■特殊環境

- 腐食性ガスを発生する場所や化学薬品を扱う場所。
- 爆発性の粉じんやガスの発生する場所または、発生するおそれのある場所。

#### ■常時振動したり、振動しやすい場所

- 振動しない強固な場所に取付けているか確認してください。  
落下や製品の故障の原因になります。

- 鶏舎・豚舎などのほこりの多い場所。
- 油煙の多い場所。

### 取付け

- 送風機を確実に取付けてあるか確認してください。  
取付けが不十分ですと振動・異常音の原因になります。
- 送風機を取付けた天井には保守点検口を設けてあるか確認してください。

### 使用

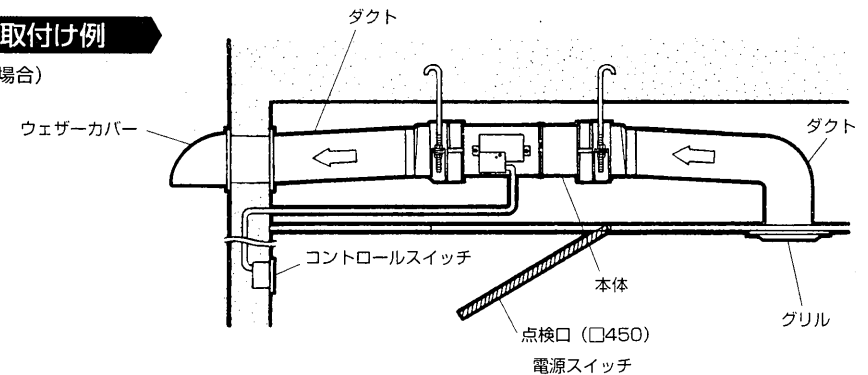
- スプレー (殺虫剤・整髪用・掃除用など) をかけないでください  
グリル・羽根の破損、変質の原因になります。

取付場所・取付けに関して不具合があった場合は専門の工事店へご相談ください。

## 2.使用方法

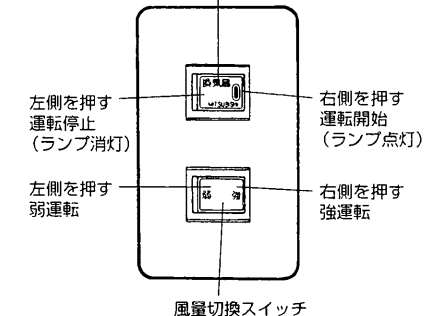
### 製品取付け例

(100CPの場合)



### 運転と停止

システム部材のコントロールスイッチ (P-03CSW3) で操作してください。



# 3.お手入れ

約3か月に1回グリルの清掃をしてください。  
ほこりがつくと風量の低下や異常な音の発生原因となります。

### △警告

- お手入れの際は必ずコントロールスイッチを切る感電やけがの原因

### △注意

- お手入れの際は手袋を着用するけがの原因
- 足元の不安定な状態で部品の着脱を行わないけがの原因

## グリル(市販品)の清掃

グリル(市販品)の汚れは、ぬるま湯に浸した布をかたくしぼってふいてください。  
汚れのひどい場合は、薄めた中性洗剤を浸した布で汚れをふき取り、洗剤が残らないように乾いた布でよくふき取ってください。(必ずグリルの清掃方法をよくお確かめください。)

### お願い

- お手入れには中性洗剤を使用してください。シンナー・アルコール・ベンジンなどは使用しないでください。色があせたり、つやがなくなります。
- 市販のアルカリ洗剤などは、変質の原因になる場合もありますので使用しないでください。(洗剤をご使用になる前には、必ず洗剤の注意書をよくお確かめください。)
- 化学ぞうきんでこすったり、長時間接触させたままにしておきますと、変質することがありますのでご注意ください。
- 本体を取外してお手入れする必要はありませんが、送風機部分の汚れが著しくなり異常な振動・騒音が発生した場合は、最寄りの「三菱電機 修理窓口・ご相談窓口のご案内」(別紙)にご相談ください。

# 4.故障かな?と思ったら

次のような症状があれば点検してください点検しても直らない場合、また下記以外の現象が生じた場合は、必ず分電盤ブレーカーを切ってからお買上げの販売店にお申し付けください。

こんなとき	原因	対策
運転しない	●通電されていますか? ●停電ではありませんか?	●分電盤ブレーカーを点検します ●お待ちください
コントロールスイッチの操作と動作が違う(強運転はできるが、弱運転はできない等)	誤配線です	販売店または工事店へ確認します
運転中に異常な音・振動がする	グリルや本体が確実に取付けられていますか?	グリル…取付け直します 本 体…販売店または工事店へ確認します
こげ臭いにおいがする	故障です	運転を停止して販売店または工事店へ確認します

※取付場所によってはダクト配管が長くなったり、曲がり部分が多くなる場合があります。この場合換気扇への負担が大きくなり、音が大きくなりますが異常ではありません。

# 5.アフターサービス

三菱ダクト用換気扇のアフターサービスは、お買上げの販売店もしくはお近くの「三菱電機 修理窓口・ご相談窓口のご案内」(別紙)にご相談ください。

### ■補修用性能部品の保有期間

当社は、この換気扇の補修用性能部品を製造打切り後6年保有しています。補修用性能部品とは、その製品の機能を維持するために必要な部品です。

# 6.仕様

形 名	周波数 (Hz)	ノッチ	消費電力(W)	風 量(m³/h)	騒 音(dB)		質 量 (kg)
					正面	側面	
V-100CP	50	強	7.6	100	39.0	35.0	2.2
		弱	3.5	57	34.0	30.0	
	60	強	8.2	106	41.5	37.5	
		弱	3.8	66	37.5	33.5	
V-100CPU	50	強	7.6	100	39.0	35.0	2.2
		弱	3.5	57	34.0	30.0	
	60	強	8.2	106	41.5	37.5	
		弱	3.8	66	37.5	33.5	

\*特性はJIS C 9603に基づく開放時の値です。

\*騒音値は下記のとおりです。

- 正面：本体ケースの両側にダクト(30cm)を取付け、取付時の室内側通気口より1m離れた地点でのAレンジによる値です。
- 側面：室外側ダクト内音が測定室へ出ない様にし、側面より1m離れた地点でのAレンジによる値です。

### 愛情点検



### ☆長年ご使用の換気扇の点検を!

ご使用の際  
このようなことは  
ありませんか。

- スイッチを入れても羽根が回転しない。
- 運転中に異常音や振動がする。
- 回転が遅いまたは不規則。
- こげ臭いにおいがする。

使用  
中止

故障や事故防止のため、電源を切って必ず販売店にご連絡ください。点検、修理に要する費用は販売店にご相談ください。

### お客さま メモ

サービスを依頼されるとき便利です。

形 名	
お買上げ年月日	年 月 日
お買上げ店名 (住所) (電話番号)	( )

この製品には地球環境保護の一環として再資源化ができるように主なプラスチック部品に材質名を表示しています。

(材質名は主材料にISO規定)の略号を使用



中津川製作所 〒508-8666 岐阜県中津川市駒場町1番3号 電話0573-66-2111

この説明書は、再生紙を使用しています。