

ブース形（深形）レンジフードファン

取扱説明書

お客様用

■本説明書は、別冊の「取扱説明書」とあわせて、必ずお客様にお渡しください。

■この製品は、別冊「取扱説明書」の下記参照形名を読み替えてご覧ください。

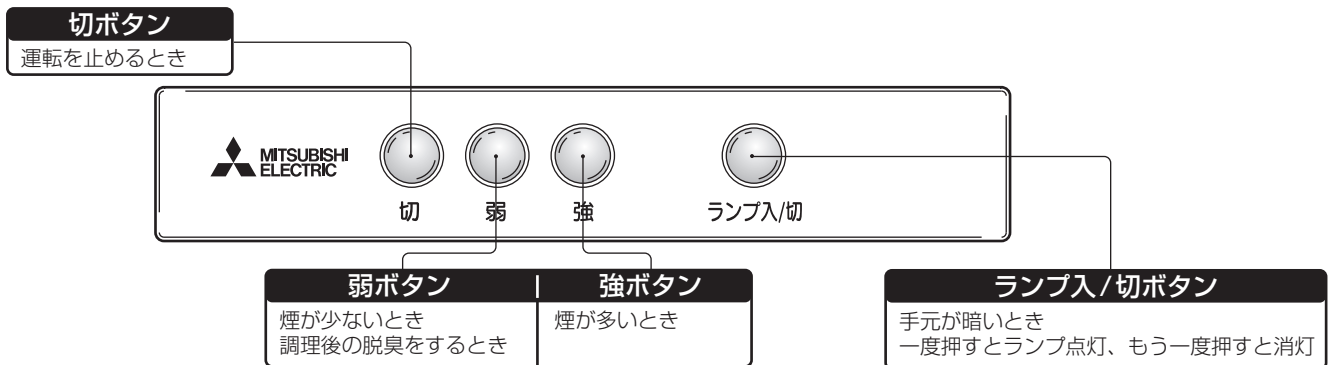
形名	ノッチ	タイプ	別冊「取扱説明書」参照形名
V-602KQE2CP7	強・弱	本体スイッチタイプ	V-604KQESW7
V-602KQE3CP7	強・中・弱		
V-603KQEC7			
V-604KQEC7			
V-754KQEC7			
V-602KQESW2CP7	強・弱	壁スイッチタイプ	
V-602KQESW3CP7	強・中・弱		
V-603KQESWCP7			
V-604KQESWCP7			
V-754KQESW7			
V-754KQESWCP7			

■この製品は、別冊「取扱説明書」の下記の内容が異なります。

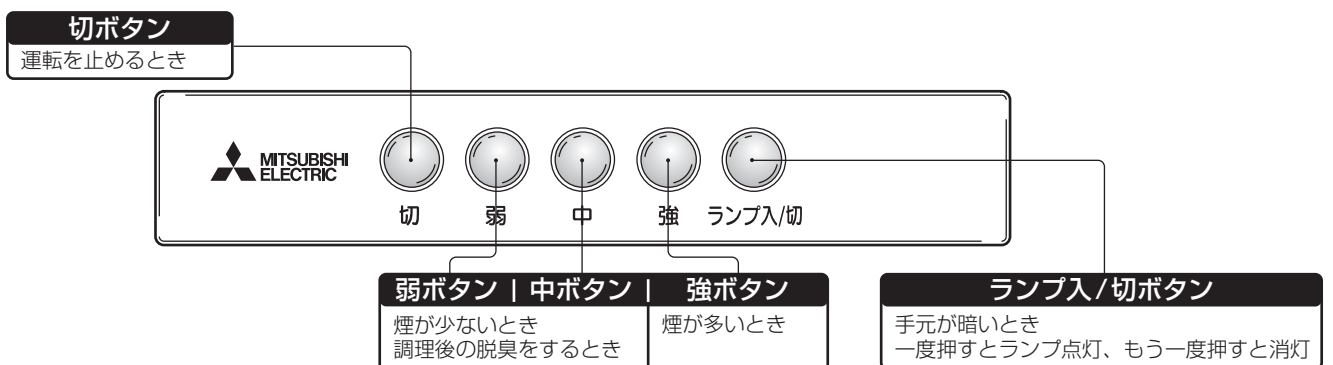
■使い方

本体スイッチタイプは風量切替スイッチとランプスイッチで操作します。

- V-602KQE2CP7の場合（風量2速切替タイプ）



- V-602KQE3CP7, V-603KQEC7, V-604KQEC7, V-754KQEC7の場合（風量3速切替タイプ）

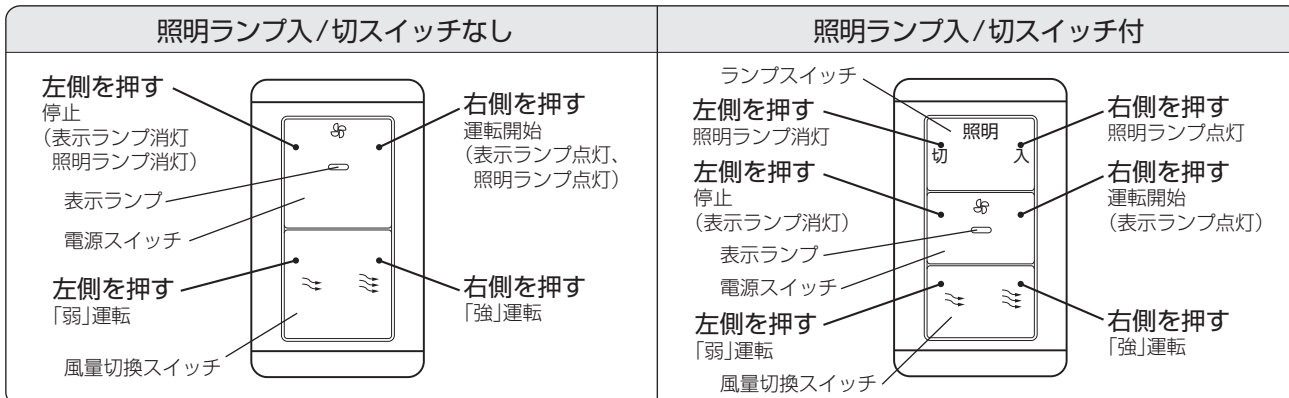


■使い方 つづき

壁スイッチタイプは壁スイッチで操作します。

●V-602KQESW2CP₇の場合（風量2速切替タイプ）

風量2速切替タイプの壁スイッチは下記の2種類があります。ご使用の壁スイッチでご覧ください。

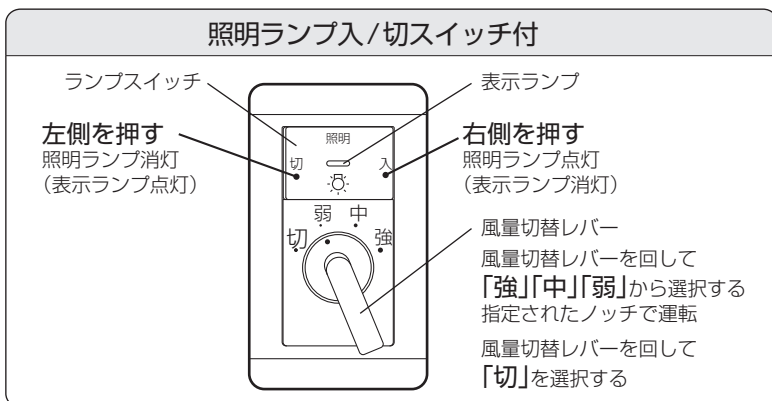


風量の目安

「強」 ……煙が多いとき
「弱」 ……煙が少ないとき・調理後の脱臭をするとき

●V-602KQESW3CP₇, V-603KQESWCP₇, V-604KQESWCP₇, V-754KQESWCP₇, V-754KQESW₇の場合（風量3速切替タイプ）

風量3速切替タイプの壁スイッチの操作方法は下記となりますが、デザインが異なる場合もあります。



風量の目安

「強」 ……煙が多いとき
「中・弱」 ……煙が少ないとき
調理後の脱臭をするとき

■仕様

形名	電圧 (V)	ノッチ	消費電力(W)		風量(m ³ /h)		騒音(dB)		質量 (kg)
			50Hz	60Hz	50Hz	60Hz	50Hz	60Hz	
V-602KQE2CP ₇ V-602KQESW2CP ₇	100	強	52	58	445	425	36	35	19.5
		弱	39	41	295	285	28	27.5	
V-602KQE3CP ₇ V-602KQESW3CP ₇	100	強	69	76	480	465	38	37	21.5
		中	40	43	310	295	27	26	
V-603KQEC ₇ V-603KQESWCP ₇	100	強	74	85	580	560	38.5	37.5	21.5
		中	42	46	345	335	29	28	
V-604KQEC ₇ V-604KQESWCP ₇	100	強	79	90	600	575	39.5	39	21.5
		中	42	46	350	335	30.5	29	
V-754KQESW ₇ V-754KQEC ₇ V-754KQESWCP ₇	100	強	79	90	600	575	39.5	39	23.5
		中	42	46	350	335	30.5	29	
		弱	22	23	230	225	21	20	

三菱電機株式会社

中津川製作所 〒508-8666 岐阜県中津川市駒場町1番3号

この説明書は、再生紙を使用しています。

ブース形（深形）レンジフードファン

形名 V-602K₇(-BK)・V-604K₇(-BK)・V-604KD₇・V-605K₇(-BK)
V-602K₇-M(-BK-M)・V-754K₇・V-754KD₇・V-904KD₇・V-604KSW₇

ブース形（深形）レンジフードファン〈自然給気タイプ〉

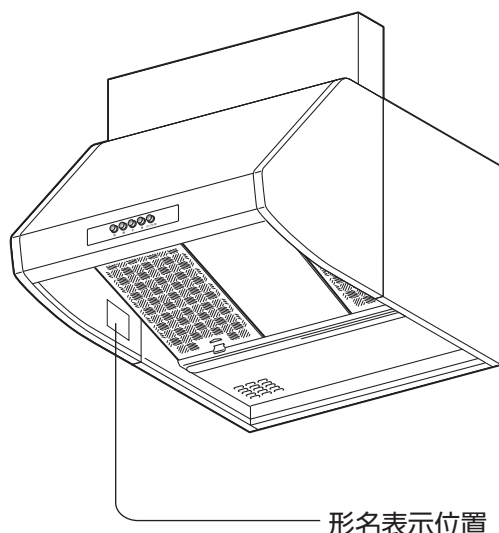
形名 V-604KQESW₇

〈換気ユニットレンジ用フードファン〉優良住宅部品「BL」認定

形名 V-603K₇-BL・V-603KL₇-BL・V-604K₇-BL・V-604KL₇-BL
V-6027KL₇-BL・V-6037K₇-BL・V-6037KL₇-BL・V-6037KLR₇-BL
V-6047K₇-BL・V-6047KL₇-BL・V-6047KLR₇-BL・V-604KSW₇-BL

取扱説明書

お客様用



もくじ	ページ
安全のために必ず守ること……	3
使用上のお願い……	4
各部のなまえ……	5
使いかた……	6～7
お手入れ……	7～9
故障かな?と思ったら……	9
アフターサービス……	10～11
仕 様……	12

・お客様ご自身では据付けしないでください。（安全や機能の確保ができません）

この製品は日本国内用ですので日本国外では使用できず、またアフターサービスもできません。

This appliance is designed for use in Japan only and can not be used in any other country.
No servicing is available outside of Japan.

正しく安全にお使いいただくためにこの説明書をよくお読みください。

- ・お読みになった後は、お使いになる方がいつでも見られるところに保管してください。

■ブース形（深形）レンジフードファン

形名	幅	高さ	タイプ
V-602K ₇ (-BK)	600幅	600	標準タイプ
V-602K ₇ -M (-BK-M)	600幅	400	標準タイプ
V-604K ₇ (-BK)	600幅	600	標準タイプ
V-605K ₇ (-BK)	600幅	600	標準タイプ
V-754K ₇	750幅	600	標準タイプ
V-604KD ₇	600幅	600	フラットスイッチタイプ
V-754KD ₇	750幅	600	フラットスイッチタイプ
V-904KD ₇	900幅	600	フラットスイッチタイプ
V-604KSW ₇	600幅	600	壁スイッチタイプ
V-604KQESW ₇	600幅	600	自然給気・壁スイッチタイプ

(単位：mm)

■ブース形（深形）レンジフードファン優良住宅部品（BL）認定タイプ

形名	高さ	タイプ
V-6027KL ₇ -BL	700	BL規格排気型Ⅱ型 給気シャッター連動一体プラグ付
V-603K ₇ -BL	600	BL規格排気型Ⅲ型 標準タイプ
V-603KL ₇ -BL	600	BL規格排気型Ⅲ型 給気シャッター連動一体プラグ付
V-6037K ₇ -BL	700	BL規格排気型Ⅲ型 標準タイプ
V-6037KL ₇ -BL	700	BL規格排気型Ⅲ型 給気シャッター連動一体プラグ付
V-6037KLR ₇ -BL	700	BL規格排気型Ⅲ型 給気シャッター連動一体プラグ付（確認ランプ付）
V-604K ₇ -BL	600	BL規格排気型Ⅳ型 標準タイプ
V-604KL ₇ -BL	600	BL規格排気型Ⅳ型 給気シャッター連動一体プラグ付
V-6047K ₇ -BL	700	BL規格排気型Ⅳ型 標準タイプ
V-6047KL ₇ -BL	700	BL規格排気型Ⅳ型 給気シャッター連動一体プラグ付
V-6047KLR ₇ -BL	700	BL規格排気型Ⅳ型 給気シャッター連動一体プラグ付（確認ランプ付）
V-604KSW ₇ -BL	600	BL規格排気型Ⅳ型 壁スイッチタイプ

(単位：mm)

安全のために必ず守ること



警告

誤った取扱いをしたときに死亡や重傷などに結びつく可能性があるもの

 禁止	<p>ガス漏れに気付いたときは、換気扇のスイッチの入・切や電源プラグの抜き差しをしない 爆発や引火の原因。 窓を開けて換気してください。</p>	 指示に従う	<p>交流100Vを使用する 直流や交流200Vを使用すると火災・感電の原因。</p>
	<p>電源コード・電源プラグを破損するようなことはしない (傷つけたり、加工したり、熱器具に近づけたり、引っ張ったりしない) 感電・ショート・火災の原因。</p>		<p>電源プラグの刃および刃の取付面にほこりが付着している場合はよく拭く 火災の原因。</p>
	<p>内釜式風呂を設置した住宅では使わない 排気ガスが室内に逆流し、一酸化炭素中毒の原因。</p>		<p>電源プラグは根元まで確実に差し込む 感電や火災の原因。</p>
	<p>指定部品以外は使用しない 火災・感電・落下によるけがの原因。</p>		<p>自然排気形のストーブを使う部屋では、部屋の空気取入れ口を設ける 排気ガスが室内に逆流し、一酸化炭素中毒の原因。</p>
	<p>製品に水や洗剤をかけたりしない ショートや感電の原因。</p>		<p>異常・故障時には、直ちに使用を中止する そのまま、使用すると発煙・発火、感電、けがに至るおそれがあります。 〈異常・故障例〉 ●スイッチを入れても羽根が回転しない。 ●回転中に異常音や振動がする。 ●回転が遅いまたは不規則。 ●こげ臭いにおいがする。 ●本体取付部に腐食・破損等がある。等 ※すぐに電源プラグを抜くか、分電盤のブレーカーを切って販売店へ点検修理を依頼する。</p>
 水かけ禁止	<p>改造や工具を必要とする分解はしない 火災・感電・けがの原因。 分解・修理は修理技術者のいる販売店、または当社の修理窓口・ご相談窓口にご相談ください。</p>	 プラグを抜く	<p>ランプを交換するときやお手入れの際は必ず電源プラグをコンセントから抜くか、分電盤のブレーカーを切る 通電状態では感電やけがの原因。</p>
 分解禁止	<p>ぬれた手で電源プラグを抜き差ししない 感電・けがの原因。</p>		
 ぬれ手禁止			



注意

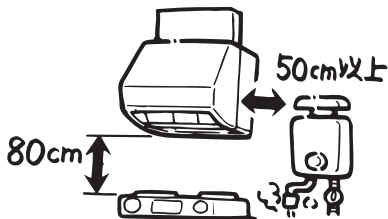
誤った取扱いをしたときに傷害または家屋・家財などの損害に結びつくもの

 禁止	<p>本体に異常な振動が発生した場合は使用しない 本体・部品の落下によるけがの原因。</p>	 指示に従う	<p>お手入れの際は手袋を着用する 金属などの端面によるけがの原因。</p>
	<p>運転中は危険ですから、羽根の中に指や物を入れない けがの原因。</p>		<p>お手入れ後の部品の据付けは確実に 落下によりけがの原因。</p>
	<p>長期間使用しないときは、必ず電源プラグをコンセントから抜くか、分電盤のブレーカーを切る 絶縁劣化による感電や漏電・火災の原因。</p>		<p>電源プラグを抜くときには、電源コードを持たずに必ず先端の電源プラグを持って引き抜く 感電やショートによる発火の原因。</p>
	<p>指定のランプを使用する 間違ったランプを使用するとランプ周辺が高温になり、やけどの原因。</p>		<p>ランプの交換は、ガラスやランプが十分冷めてから行なう やけどの原因。</p>
 接触禁止			
 プラグを抜く			

使用上のお願い

室内周囲温度は40℃以下で使用する
また、下図の寸法になっているか確認する

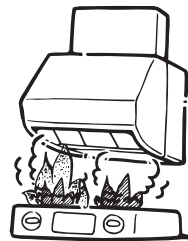
- 本体の下端からガスレンジまでは80cm以上必要です。



(モータ故障や排気ガスによる塗装面のサビ発生の原因になります)

ガスレンジを空だき状態で
長時間使用しない
フランベのように火の出る
調理を行わない

(故障の原因になります)

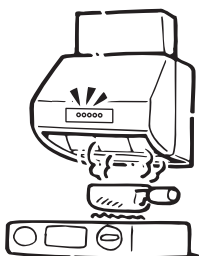


屋外排気口下側には油煙がかかる
場合があるので、物を置かない

(植木が枯れたり、物が汚れる原因になります)



ガスレンジを使用するときは、必ずレンジフードファンを運転する



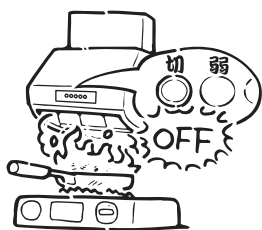
(レンジフードファンを運転しないと、本体内の温度が高くなり故障の原因になります)

製品に酸・アルカリ・有機
溶剤などの薬品がかからない
か確認する

(サビ発生の原因になります)



料理中、誤ってフライパンなどの油に
火がついたときは、ふたをするなどして
火を消す。同時にレンジフードファン
の運転を停止する



(レンジフードファンを運転していると火の勢いがさらに強くなります)

レンジフードファンの運転中は給気を行ってください

(V-604KQESW7を除く)

- レンジフードファンの反対側の壁に空気取入口を設けるか、部屋の扉(窓)を少しあけてください。窓をあける場合は、油煙の影響を受けない窓としてください。密閉された建物では、汚れた空気を排出するためには新鮮な空気の入るところ(空気取入口)が必要です



屋外給気口より汚れた空気が入りこんでいないか確認してください

(V-604KQESW7のみ)

本製品のフィルターに市販の繊維フィルター等を据付けない

(火災予防条例上使用が制限されたり、風量低下の原因になります)

台所全体の換気には他の換気扇を併用する

- レンジフードファンは局所換気用です。



風の影響を受けやすいため、近くの窓を閉めて使用する

(油煙等の捕集効果がよくなります)

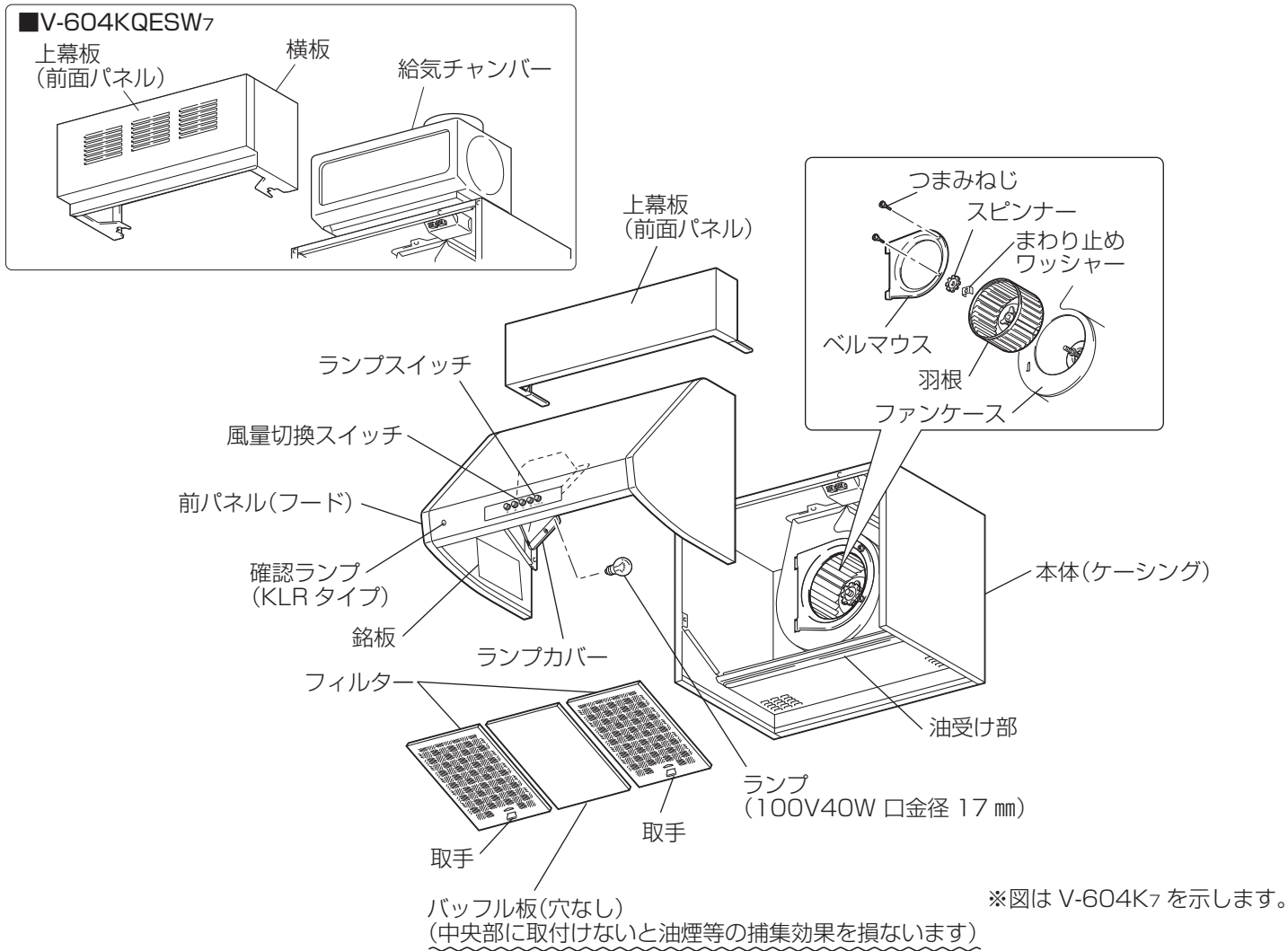
IHクッキングヒーター(電気コンロ)等を使用して、蒸気が多量に出る調理をされますと、レンジフードファン本体に結露(水滴)が生じ滴下する場合があります。その際は、ご面倒ですが滴下する前に乾いた布等にて拭き取ってご使用ください。

IHクッキングヒーターの周辺に空調機や給気口からの風等が直接あたらないようにしてください。

(油煙等の捕集性能が低下する原因となります)

各部のなまえ

■V-604KQESW7



フィルターとバッフル板の枚数・据付位置	
<p>V-602・V-603・V-604タイプ</p> <p>フィルター 2セット バッフル板 1枚</p>	<p>V-754タイプ</p> <p>ガスコンロの位置に合わせてバッフル板小の位置を変更してください。 (油煙等の捕集効果を高めるために必要です)</p> <p>フィルター 2セット バッフル板 大1枚 小1枚</p>
<p>V-605タイプ</p> <p>フィルター 3セット</p>	
<p>V-904タイプ</p> <p>フィルター 2セット バッフル板 大1枚 小2枚</p>	

お願い

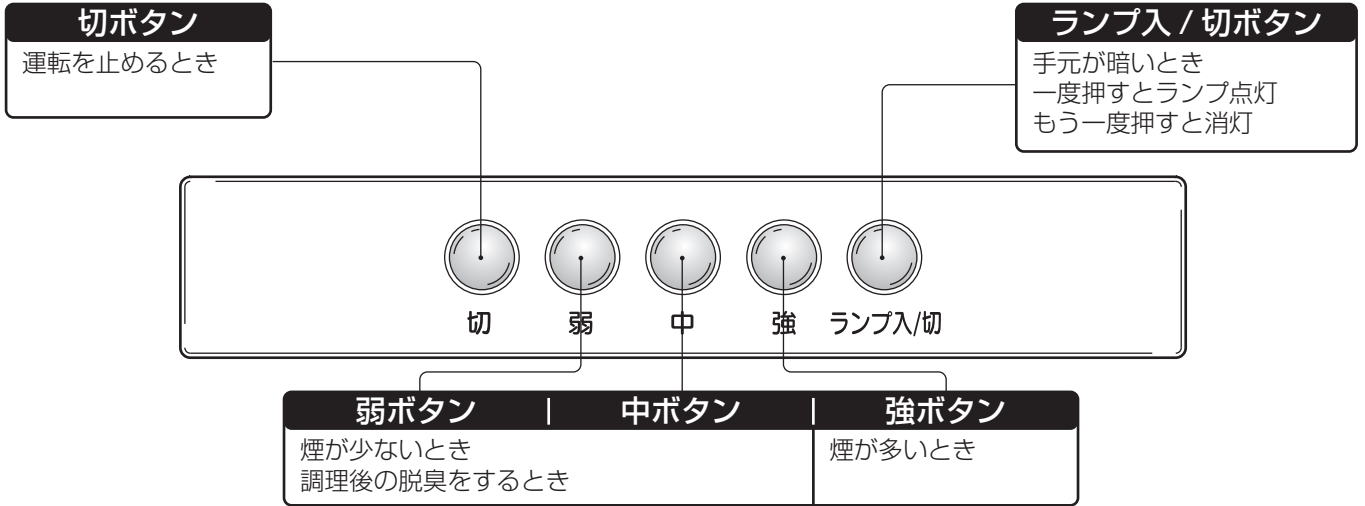
- フィルターとバッフル板の据付位置を確認してください。

使用かた

●形名により使用方法が異なりますので、ご使用の形名をご確認ください。

風量切換スイッチとランプスイッチで操作します。

■V-602K7 (-BK)・V-604K7 (-BK)・V-605K7 (-BK)・V-602K7-M (-BK-M)・V-754K7
V-6027KL7-BL・V-603K7-BL・V-603KL7-BL・V-6037K7-BL・V-6037KL7-BL・V-6037KLR7-BL
V-604K7-BL・V-604KL7-BL・V-6047K7-BL・V-6047KL7-BL・V-6047KLR7-BLの場合



※図は風量切换「弱」「中」「強」タイプを示します。

■確認ランプ (V-6037KLR7-BL・V-6047KLR7-BLのみ)

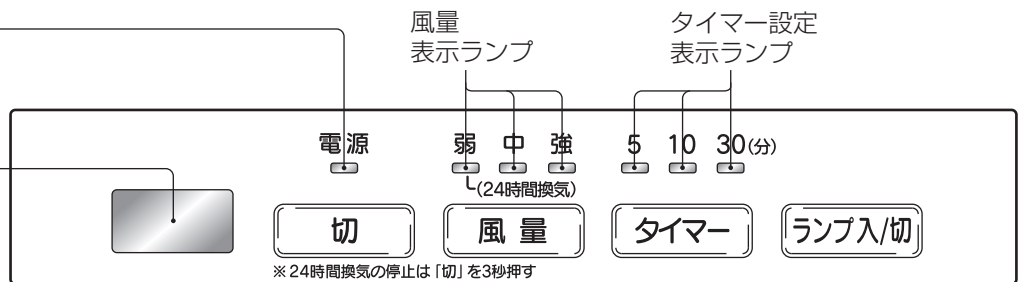
この製品は煙逆流防止ダンパー（別売）を使用したとき、運転状態が確認できるよう確認ランプがついています。

- 風量切換スイッチを押して運転すると煙逆流防止ダンパー（別売）が開き、確認ランプが点灯します。
- 停止状態では消灯します。

■V-604KD7・V-754KD7・V-904KD7の場合

通電ランプ
運転停止中もランプは消えません。
(通電していることをあらわします)

受光部
リモコンからの信号を受信します。
お願い 受光部に強い光を当てないでください。



切

弱（24時間換気）に切換えるとき
…短く押す
運転を止めるとき
…3秒間押す

24時間換気とは

居室内を小風量で24時間換気することによって計画的な空気の入換えを行ない、いつもクリーンな状態に保ちます。

- 「24時間換気」運転では風量が少ないため、羽根は低速回転で運転音も小さいですが、異常ではありません。

風量

押すごとに風量が切換わる
→「弱（24時間換気）」→「中」→「強」←

「強」…煙が多いとき
「中」…煙が少ないときや
調理後の脱臭をするとき

お願い
調理中は「強」か「中」で運転してください。「弱（24時間換気）」では換気風量が不足します。

ランプ入/切

一度押すとランプ点灯
もう一度押すと消灯

タイマー

押すごとにタイマー設定時間が切換わる
→「5分」→「10分」→「30分」←
—連続（タイマー解除）←

- タイマー運転終了後は自動的に「弱（24時間換気）」に切りかわり、連続運転します。
- 「弱（24時間換気）」ではタイマー機能がはたらきません。

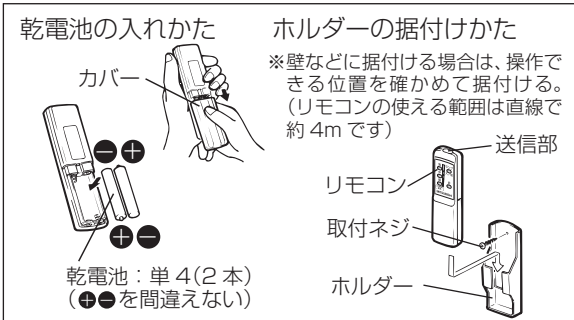
■V-604KD7・V-754KD7・V-904KD7の場合〔別売リモコン（形名）P-02WR2〕を使用してレンジフードファンの操作が可能です。

別売リモコンのお求めは、お買上げの販売店またはお近くの三菱電機ストアにご相談ください。

⚠ 注意

乾電池の使い方を誤ると、液漏れ、破裂、発熱のおそれがあり、けが、故障の原因となることがあります。

リモコンの操作方法



- (+) (-) を正しく入れる。
- 充電しない。
- 充電式乾電池は使用しない。
- 新しい乾電池と古い乾電池、他の種類の乾電池を混ぜて使用しない。
- 絶対にショートさせたり、分解、加熱、火に入れるなどしない。
- 使い切った乾電池や、長期間使用しない場合はリモコンから取り出す。

お願い

- リモコン送信部を本体受光部に向けてお使いください。
- リモコンを落としたり、衝撃を与えないでください。
- 高温になる場所や湿度の高い場所に置かないでください。
- 水をかけたり、ぬれたものの上に置かないでください。
- ホルダーは調理時の油煙等により汚れる場所には据付けないでください。
- リモコンが動作しなくなったり、信号が届きにくくなった場合は、新しい乾電池と交換してください。
- 電子点灯式の蛍光灯（インバータ蛍光灯など）の近くや、直接日光などの強い光があたる場所では、使える範囲が狭くなることがあります。本体受光部近くでお使いください。

調理をする場合

強 中
のいずれかを押す。
(油煙の量により
選定する)

ランプを点灯・消灯する場合

一度押すとランプ点灯
もう一度押すと消灯

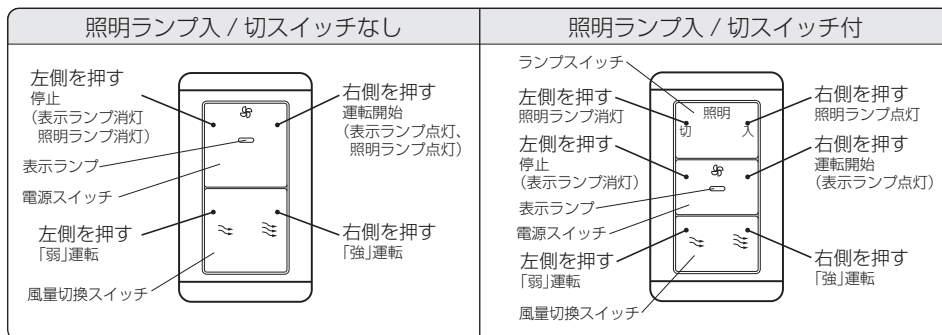
24時間換気をする場合

弱
(24時間
換気)

運転を停止する場合

切 を押す。

■V-604KSW7・V-604KQESW7・V-604KSW7-BLの場合
コントロールスイッチで操作します。



風量の目安

「強」…煙が多いとき

「弱」…煙が少ないとき
調理後の脱臭をするとき

- これらのコントロールスイッチ以外に、市販のスイッチを使う場合もあります。

お手入れ

レンジフードファンが汚れてきたら、下記の方法でお手入れしてください。
本説明書以外の清掃方法については販売店にご相談ください。

⚠ 警告

お手入れの際は、電源プラグを抜くか分電盤のブレーカを切る（感電やけがの原因。）

⚠ 注意

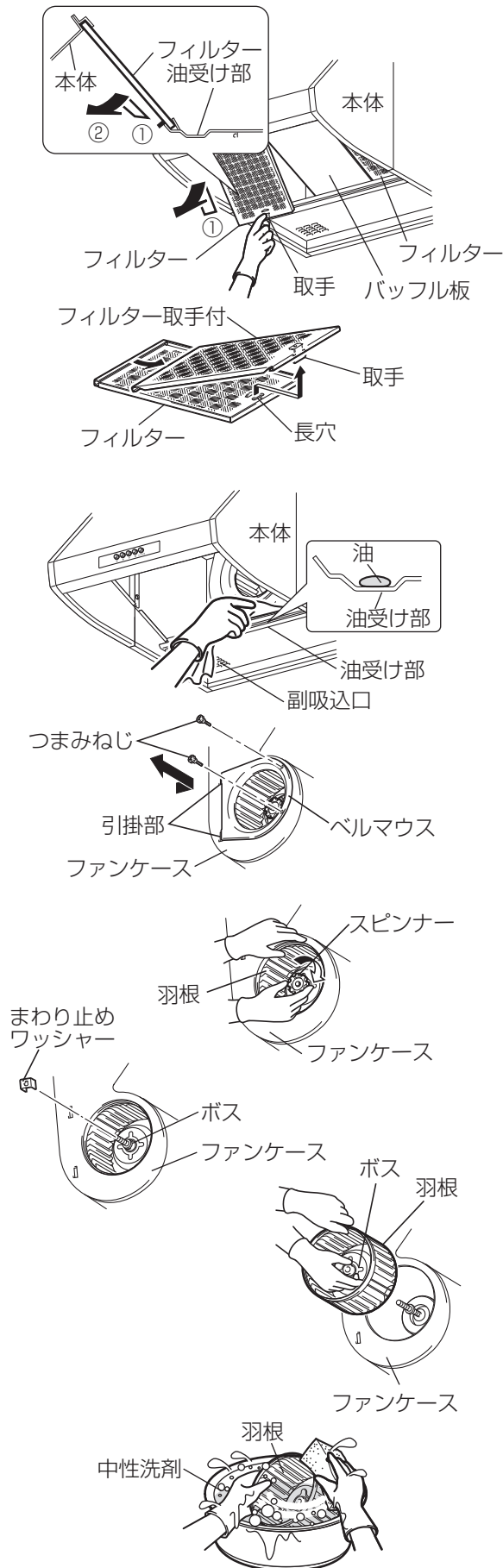
お手入れの際は手袋を着用する（金属などの端面によりけがの原因。）

お願い

- 照明ランプ点灯中や消灯直後は清掃しない。（ランプ周辺が高温になり、やけどをするおそれがあります）
- KD7タイプは清掃中にリモコン操作しないでください。（電源プラグ、分電盤ブレーカが入ったままですと羽根が回り危険です）

お手入れ つづき

フィルターと油受けと羽根の清掃



フィルターの清掃……………1か月に1度以上

- 1 フィルターとバッフル板をはずす。
① フィルターの取手を持ち、フィルターを少し持ち上げてから手前に引いてははずす。
② バッフル板の両側を持ち、少し持ち上げてから手前に引いてははずす。
- 2 はずしたフィルターを2枚に分ける。
- 3 フィルター・バッフル板は中性洗剤を溶かしたぬるま湯(40℃以下)に浸して、スポンジなどで軽くこすって汚れを落とす。
(フィルターは目にそってこすってください)
- 4 フィルター・バッフル板は汚れを落とした後、きれいな水で洗いよく乾かす。

- お願い**
- フィルターは変形しやすいものです。取扱いには十分注意してください。
 - 金属タワシは使用しない。
(塗装がはがれる原因になります)

油受け・副吸入口の清掃……………1か月に1度以上

油受けおよび副吸入口周辺の清掃は、中性洗剤を浸した布で汚れをふき取り、洗剤が残らないよう乾いた布でよくふき取る。

羽根の清掃……………1年に1度以上

- 1 ベルマウスのつまみねじをはずす。
- 2 ベルマウスを右へ動かして引掛部をはずして取る。
- 3 羽根を内側から押さえながらスピナーを右へ回し、ゆるめる。
- 4 まわり止めワッシャーをはずす。
- 5 ボス(羽根の中央部)を持ち羽根をはずす。
- 6 羽根は中性洗剤を溶かしたぬるま湯(40℃以下)に浸羽根してスポンジなどで軽くこすって汚れを落とし、きれいな水で洗いよく乾かす。

- お願い**
- 羽根の取扱いには十分注意してください。
変形すると異常音発生の原因となります。

- 7 取りはずしと逆の手順で各部品を据付ける。
ボスを持ち羽根をしっかり奥まで押し込み、まわり止めワッシャーを付けてスピナーを締め付ける。

- お願い**
- 羽根は確実に据付けてください。
ゆるむと異常音や部品破損の原因になります。

お手入れ後の組立て

フィルターとバッフル板を元の位置に据付ける。
(油煙等の捕集効果を高めるために必要です)
機種により枚数・据付位置が異なります。
(5ページ参照)

本体外装のお手入れ

本体の清掃は中性洗剤を浸した布で汚れをふき取り、洗剤が残らないよう乾いた布でよくふき取る。

⚠ 警告

工具を必要とする部品の取りはずし、清掃は行わない

工具を必要とする部品例：モータ、その他電気部品
(火災・感電・けがの原因)

お願い

- お手入れに下記の溶剤・洗剤を使用しない。
シンナー、アルコール、ベンジン、ガソリン、灯油、スプレー、アルカリ洗剤、化学ぞうきんの薬剤、クレンザー等の研磨剤入りの洗剤。
(変質したり、塗装がはがれる原因になります)

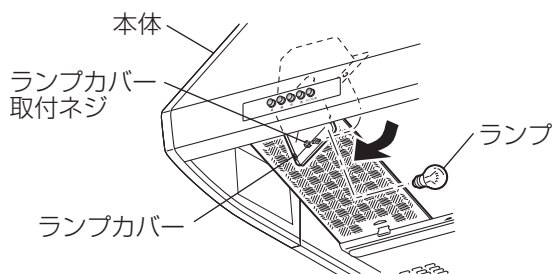
ランプの交換

⚠ 警告

ランプを交換するときは、電源プラグを抜くか分電盤のブレーカを切る (感電の原因)

⚠ 注意

指定のランプを使用する
(ランプ周辺が高温になり、やけどの原因)



- 1 ランプカバー取付ネジをゆるめ、ランプカバーを開ける。
- 2 ランプを取出し、市販のランプ (小形白熱電球 100V、40W口金径 17mm) をお求めのうえ交換する。
- 3 取付けは取りはずしと逆の順序で行う。
- 4 電源を入れ、ランプスイッチを押して点灯を確認する。

故障かな？と思ったら

このような症状があれば点検してください。点検・処置をしても直らない場合、また下記以外の現象が生じた場合は、分電盤ブレーカを切って必ず販売店に点検・修理をご依頼ください。

症状	原因・処置
● 運転しない ● 通電ランプが点灯していない (KDタイプの場合)	● 本体に通電していますか？ ● コンセントは接続してありますか？ ● 分電盤ブレーカを点検してください ● 停電ではありませんか？
● 「切」ボタンを押しても運転が止まらない (KDタイプの場合)	● 「切」ボタンを短く押した場合「24時間換気」運転に切りかわります ● 故障ではありません 運転を止めたいときは「切」ボタンを3秒間押ししてください
● 吸込みが悪い	● フィルターが目詰まりしていませんか？ ● フィルターを清掃してください P8
● 運転中に異常音や振動がある	● 本体・前パネル・羽根・フィルターが確実に据付けられていますか？ ● 本体・前パネル→販売店へ確認します ● 羽根・フィルター→据付け直します
● ランプが点灯しない	● ランプが切れていませんか？ ● ランプを交換してください P9
● リモコンで操作できない (KDタイプの場合)	● 乾電池が古くなっていませんか？ ● 乾電池を交換してください P7
	● 乾電池の「+」「-」が逆に入っていませんか？ ● 乾電池を正しく入れ直してください P7
	● 本体までの距離が遠すぎませんか？ ● 本体受光部の近くでお使いください P6
	● 蛍光灯や直射日光の影響を受けていませんか？ ● 本体受光部が汚れていませんか？ ● 受光部を清掃してください
● 運転開始・停止時に「ジー」「ボタン」と音がする (KQESWタイプの場合)	● 電気式シャッターの開閉音です ● 故障ではありません

メモ

- 本レンジフードファンは、外風や室内圧の影響により、シャッターの閉止音が大きくなる場合がありますが、異常ではありません。

アフターサービス

■修理を依頼されるときは

- 「故障かな?と思ったら」(9ページ)を参照し、お調べください。
 - なお、不具合があるときは、電源スイッチを切り、必ず分電盤のブレーカーを切ってから、お買上げの販売店にご連絡ください。
- 修理料金は
技術料+部品代(+出張料)などで構成されています。
- ご連絡いただきたい内容

1. 品名 三菱深形レンジフードファン
2. 形名
3. お買上げ日 年 月 日
4. 故障の状況 (できるだけ具体的に)
5. ご住所 (付近の目印なども)
6. お名前・電話番号・訪問希望日

■ご不明な点や修理に関するご相談は

- お買上げの販売店か下記の「三菱電機 ご相談窓口・修理窓口」にご相談ください。

ご相談窓口・修理窓口のご案内 (住宅用換気送風機)

取扱い・修理のご相談は、まず
お買上げの販売店・施工者・設備業者へ

- お買上げの販売店にご依頼できない場合
(転居や贈答品など)は、
各窓口 へお問い合わせください。

■お問合せ窓口におけるお客様の個人情報のお取り扱いについて

三菱電機株式会社は、お客様からご提供いただきました個人情報は、下記のとおり、お取り扱いします。

1. お問合せ(ご依頼)いただいた修理・保守・工事および製品のお取り扱いに関連してお客様よりご提供いただいた個人情報は、本目的ならびに製品品質・サービス品質の改善、製品情報のお知らせに利用します。
2. 上記利用目的のために、お問合せ(ご依頼)内容の記録を残すことがあります。
3. あらかじめお客様からご了解をいただいている場合および下記の場合を除き、当社以外の第三者に個人情報を提供・開示することはありません。
 - ① 上記利用目的のために、弊社グループ会社・協力会社などに業務委託する場合。
 - ② 法令等の定める規定に基づく場合。
4. 個人情報に関するご相談は、お問合せをいただきました窓口にご連絡ください。

ご相談窓口 住宅用換気送風機の購入相談・取扱い方法

受付時間365日24時間

●三菱電機換気送風機技術相談センター



0120-726-471 (無料)

携帯電話・PHS・IP電話対応

三菱電機株式会社 中津川製作所 FAX (0573) 66-5659 (有料)
〒508-8666 岐阜県中津川市駒場町1番3号

■ご相談対応 平日 9:00~12:00 13:00~19:00
(土・日・祝及び弊社休日以外)

■上記時間帯以外のご相談(受付のみ) ●三菱電機お客さま相談センター



0120-139-365 (無料)
いつもサンキュー 365日

携帯電話・PHS・IP電話の場合

三菱電機お客さま相談センター TEL (03)3414-9655 (有料)

修理窓口 住宅用換気送風機の修理の問合せ・修理の依頼

受付時間365日24時間

●三菱電機修理受付センター



0120-56-8634 (無料)

http://www.melsc.co.jp

空メールの送り先: fc8634@melsc.jp
または2次元コードからアクセス。
URLをメール返信します。



携帯電話・PHSの場合



TEL 0570-01-8634 (有料)



FAX 0570-03-8634 (有料)

- 所在地、電話番号などについては変更になることがありますので、あらかじめご了承願います。
- 電話番号をお確かめのうえ、お間違えのないようにおかけください。

S15A-KANKI

長年ご使用いただくためには、換気扇のメンテナンスが必要です。モーターは消耗部品です。

■補修用性能部品の保有期間

当社は、この換気扇の補修用性能部品の製造打切り後6年保有しています。

補修用性能部品とは、その製品の機能を維持するために必要な部品です。

また、優良住宅部品（BL）についてはその後4年間、補修用同種部品または交換可能な同種製品などを供給します。

■優良住宅部品（BL）について

優良住宅部品（BL）認定の換気扇は一般財団法人ベターリビングにより優良住宅部品の認定を受けたもので、BLマーク証紙を貼り付けてあります。

優良住宅部品が住宅に据え付けられ引き渡されたのち2年以内にメーカー責任不良が発生した場合は、優良住宅部品の保証制度により無償で修理を保証いたします。

また、下記特定部分については優良住宅部品が住宅に据え付けられたのち、3年以内にメーカー責任不良が発生した場合は優良住宅部品の保証制度により無償で修理を保証いたします。

特定部分	羽根、ベルマウス、ファンケース、ケーシング、フード、前面パネル (ただし、モータ等電動機構部品、スイッチを除く)
------	---

ただし、下記の事項に係る修理は無償修理保証の対象から除きます。

- | | |
|---|--|
| <ol style="list-style-type: none"> 1. 住宅用途以外で使用した場合の不具合 2. ユーザーが適切な使用、維持管理を行わなかったことに起因する不具合 3. メーカーが定める施工説明書等に基づかない施工、専門業者以外による移動・分解などに起因する不具合 4. 建築躯体の変形など住宅部品本体以外の不具合に起因する当該住宅部品の不具合、塗装の色あせ等の経年変化または使用に伴う摩耗等により生じる外観上の不具合 | <ol style="list-style-type: none"> 5. 海岸付近、温泉地などの地域における腐食性の空気環境に起因する不具合 6. ねずみ、昆虫等の動物の行為に起因する不具合 7. 火災・爆発等事故、落雷・地震・噴火・洪水・津波等天変地異または戦争・暴動等破壊行為による不具合 8. 消耗品の消耗に起因する不具合 9. 指定規格以外の電気を使用したことに起因する不具合 |
|---|--|

長期使用製品安全表示制度に基づく本体表示について

〔本体への表示内容〕

※経年劣化により危害の発生が高まるおそれがあることを注意喚起するために電気用品安全法で義務付けられた右の内容を本体に表示しています。



【製造年】本体に西暦4ケタで表示してあります

【設計上の標準使用期間】15年

設計上の標準使用期間を超えて使用されますと、経年劣化による発火・けが等の事故に至るおそれがあります。

〔設計上の標準使用期間とは〕

※運転時間や温湿度など、標準的な使用条件（右表による）に基づく経年劣化に対して、製造した年から安全上支障なく使用することができる標準的な期間です。

※本製品の設計上の標準使用期間は、製造年を始期とし、JIS C 9921-2に

基づいて右表の想定時間を用いて算出したもので、無償保証期間とは異なります。

また、偶発的な故障を保証するものでもありません。

●「経年劣化」とは長期間にわたる使用や放置に伴い生ずる劣化をいいます。

■標準使用条件 JIS C 9921-2による


環境条件	電 圧	单相 100V	
	周 波 数	50Hzおよび60Hz	
	温 度	20℃	JIS C 9603から引用
	湿 度	65%	
設置条件	標準設置	据付説明書による	
負荷条件	定格負荷		取扱説明書による
想定時間	換気時間 台 所	2410時間/年	1年間の使用時間

仕様

形名	電圧(V)	ノッチ	消費電力(W)		風量(m³/h)		騒音(dB)		質量(kg)
			50Hz	60Hz	50Hz	60Hz	50Hz	60Hz	
V-602K7 (-BK)	100	強	50	56	445	425	36	35	14.5
		弱	37	39	295	285	28	27.5	
V-602K7-M (-BK-M)	100	強	50	56	445	425	36	35	14
		弱	37	39	295	285	28	27.5	
V-604K7 (-BK)	100	強	77	88	600	575	39.5	39	16.5
		中	40	43	350	335	30.5	29	
		弱	20	21	230	225	21	20	
V-754K7	100	強	77	88	600	575	39.5	39	18.5
		中	40	43	350	335	30.5	29	
		弱	20	21	230	225	21	20	
V-605K7 (-BK)	100	強	132	154	785	740	45.5	44.5	16.5
		中	67	70	460	415	34	33	
		弱	39	40	325	285	28	27	
V-604KD7	100	強	79	90	600	575	39.5	39	17.5
		中	42	46	350	335	30.5	29	
		24時間換気	15	16	148	143	22	22	
V-754KD7	100	強	79	90	600	575	39.5	39	19.5
		中	42	46	350	335	30.5	29	
		24時間換気	15	16	148	143	22	22	
V-904KD7	100	強	79	90	600	575	39.5	39	21.5
		中	42	46	350	335	30.5	29	
		24時間換気	15	16	148	143	22	22	
V-6027KL7-BL	100	強	67	74	480	465	38	37	17.5
		中	38	41	310	295	27	26	
		弱	20	21	200	190	21	19	
V-603K7-BL V-603KL7-BL	100	強	72	83	580	560	38.5	37.5	17
		中	40	44	345	335	29	28	
		弱	17	18	200	190	20	18	
V-6037K7-BL V-6037KL7-BL V-6037KLR7-BL	100	強	72	83	580	560	38.5	37.5	17.5
		中	40	44	345	335	29	28	
		弱	17	18	200	190	20	18	
V-604K7-BL V-604KL7-BL	100	強	118	133	660	630	43	42	17
		中	64	66	380	345	32	31	
		弱	35	35	255	245	24	23	
V-6047K7-BL V-6047KL7-BL V-6047KLR7-BL	100	強	118	133	660	630	43	42	17.5
		中	64	66	380	345	32	31	
		弱	35	35	255	245	24	23	
V-604KSW7	100	強	77	88	600	575	39.5	39	16.5
		弱	40	43	350	335	30.5	29	
V-604KQESW7	100	強	79	90	600	575	39.5	39	21.5
		弱	42	46	350	335	30.5	29	
V-604KSW7-BL	100	強	118	133	660	630	43	42	17
		弱	64	66	380	345	32	31	

※特性はJIS C 9603に基づく開放時の値です。

※騒音値は無響室での測定値です。実据付状態では反響音などを含むためこれより高くなります。

 <p>愛情点検</p>	<p>☆長年ご使用の換気扇の点検を！</p> <p>ご使用の際のようなことはありません。</p> <p>使用中止</p> <p>故障や事故防止のため、電源を切つて必ず販売店にご連絡ください。点検、修理に要する費用は販売店にご相談ください。</p>	<p>形名</p> <p>お買上げ年月日</p> <p>お買上げ店名</p> <p>(住所)</p> <p>(電話番号)</p>	<p>年 月 日</p> <p>_____</p> <p>_____</p> <p>() -</p>
	<p>●スイッチを入れても羽根が回転しない。</p> <p>●運転中に異常音や振動がする。</p> <p>●回転が遅いまたは不規則。</p> <p>(V-604KD7, V-754KD7, V-904KD7)の弱(24時間換気)での低速回転を除く</p> <p>※モータはメンテナンスが必要な部品です。</p> <p>●こげ臭いにおいがする。</p>	<p>サービスを依頼されるとき便利です。</p>	<p>_____</p> <p>_____</p> <p>_____</p>

三菱電機株式会社

中津川製作所 〒508-8666 岐阜県中津川市駒場町1番3号

この説明書は、再生紙を使用しています。