

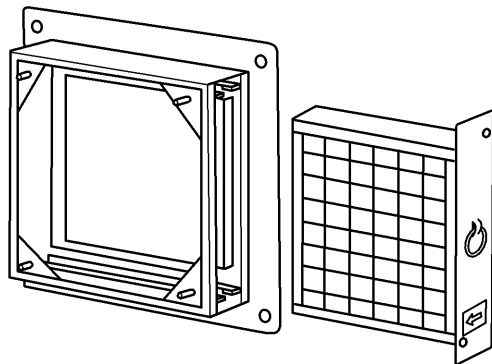
MITSUBISHI

三菱有圧換気扇用 フィルターユニット（給気・排気両用） 防虫網ユニット（給気・排気両用）

	形 名	材 質
フィルターユニット	FU-20PSF-A, FU-25PSF-A, FU-30PSF-A, FU-35PSF-A, FU-40PSF-A, FU-50PSF-A, FU-60PSF-A	SGC
	FU-20PSFS-A, FU-25PSFS-A, FU-30PSFS-A, FU-35PSFS-A, FU-40PSFS-A, FU-50PSFS-A, FU-60PSFS-A	SUS304
防虫網ユニット	FU-20MF, FU-25MF, FU-30MF, FU-35MF, FU-40MF, FU-50MF, FU-60MF	SGC
	FU-20MFS, FU-25MFS, FU-30MFS, FU-35MFS, FU-40MFS, FU-50MFS, FU-60MFS	SUS304

取付・取扱説明書

目 次



	ページ
●警告表示の記号と意味	2
[取扱説明]	
●安全のためお守りください	
●ご使用に当たって	
●アフターサービス	
[取付工事説明]	3
●安全のためお守りください	
[各部の名称][仕様][外形寸法]	4
[壁面への取付]	5
●取付施工上のご注意	
●フィルター、防虫網の取付け・取外し	6
●カートリッジの取付け	
●試運転の実施	7
●確認してください	
[清掃の方法]	
●清掃方法	
●フィルター・防虫網のお求めなど	
[お問合せ先]	8

(注意) 本製品に防爆形有圧換気扇は取付けられません。






ご使用になるお客様へ

- 取付工事は工事店へご依頼ください
- この取扱説明書はよくお読みになり大切に保存してください。

取付工事店様へ

- 取付工事前に、必ずこの取付・取扱説明書をお読みください。
- 工事終了後は必ずこの説明書を、ご使用になるお客さまへお渡しください。

警告表示の記号と意味 表示と意味は、次のとおりとなっています。

	警告	誤った取扱いをしたときに、死亡や重傷に結びつく可能性があるもの。
	注意	誤った取扱いをしたときに、傷害または家屋、家財等の損害に結び付くもの。
		安全確保のために、必ず実施する事柄。

取扱説明

安全のためお守りください

ご使用にあたって安全を確保するため、次の点はお守りください。

注意

強い衝撃を与えない

変形し、破損が生じるとカートリッジの脱着ができなくなるおそれがありますので、本製品に強い衝撃を与えないでください。

物をのせない。踏み台にしない

本製品の上に物を置かないでください。また本製品を踏み台にしないでください。へこみや歪みを生じ、カートリッジの脱着ができなくなるおそれがあります。また落下などによってけがの原因になることがあります。

定期点検する

フィルター・防虫網は早めに点検・清掃してください。(フィルターユニットには、交換用として予備フィルターを付属いたします。)一般的な環境では壁面への取付1ヶ月後に、一度点検して今後のメンテナンス時期を判断してください。フィルター・防虫網が目詰まりすると有圧換気扇に悪影響を与えるおそれがあります。

留枠をしっかりと固定する

留枠やフィルターが外れて換気扇の羽根等にあたり、防塵機能が低下するおそれがあるため、フィルターの洗浄、交換等の時には、変形させずに留枠とフィルターをしっかりと取り付けてください。

お願い

次の環境では腐食のおそれがあります

河川、海岸地域や水海上の船舶施設、塩素等の腐食性ガスが発生する場所、また定期的に手入れがなされず汚れた状態が続いた場合や、常時湿潤している場所では、発錆腐食のおそれがあります。このような場所へのお取付けは避けてください。

虫・異物の侵入は完全に防げません

防虫網、フィルターをご使用の場合でも、虫・その他屋内への異物の侵入を完全に防止することはできません。

ご使用にあたって 日常のご使用にあたっては、次の点にご注意ください。

振動・音	●運転時に異常な振動や騒音の発生はないか。
損傷・さび	●外観に著しい錆はないか。大きなへこみ、歪みは見られないか。
ほこり	●ほこりや油脂で著しく汚損していないか。

(土やほこりの付着によって、腐食のように見えることもあります)

アフターサービス

- アフターサービスはお買い求めの販売店、もしくは当社支社／支店、サービスステーションへお申し付けください。

安全のためお守りください

取付工事を安全に行うため、次の点はお守りください。

⚠ 注意

強い衝撃を与えない

変形し、破損が生じると、カートリッジの脱着ができなくなるおそれがありますので、本製品に強い衝撃を与えないでください。

物をのせない。踏み台にしない

本製品の上に物を置かないでください。また本製品を踏み台にしないでください。へこみや歪みが生じカートリッジの脱着ができなくなるおそれがあります。また落下などによってけがの原因となることがあります。

本製品は屋内用です

フィルター・防虫網がたわんだりして有圧換気扇へ巻込まれたりするおそれがあるため、フィルターユニット・防虫網ユニットは垂直な壁面の屋内側へ正立して取付けてください。天井などへも取付けしないでください。

カートリッジのスライド方向は左右

カートリッジの取り出し口が右ないし左方向になるように取付けてください。下方向に取付けた場合、カートリッジが不意に脱落したりするおそれがあります。

高温場所へは取付けない

60℃以上の高温排気・給気のある場所ではFU-〇〇PSF-A/PSFS-Aのフィルターへ悪影響を与えるおそれがありますので、ご使用にならないでください。

専用フィルター・防虫網を取付けること

フィルター・防虫網の目詰まりなどで、有圧換気扇に悪影響を与えるおそれがありますので、専用フィルター・専用防虫網以外のフィルターや網をご使用にならないでください。フィルターまたは防虫網を二枚以上重ねての使用などはしないでください。

過負荷防止装置を取付ける

フィルター・防虫網の目詰まりなどで、有圧換気扇に悪影響を与えるおそれがありますので、有圧換気扇電源側に過負荷防止装置をお取付けください。

改造しない

本体強度などへ悪影響を与えるおそれがありますので、改造しないでください。

適用サイズ以上の換気扇を使用しない

フィルター・防虫網巻き込みのおそれがありますので、適用サイズ以上の有圧換気扇と組み合わせて使用しないでください。

壁へ正しく取付ける

変形、脱落などのおそれがありますので、フランジの壁面取付用穴を使って、正しく壁面へ取付けてください。

お願い

作業に適した服装で行う

作業中のけがを防ぐため、保護帽、長袖の作業服、安全靴、保護手袋を着用してください。

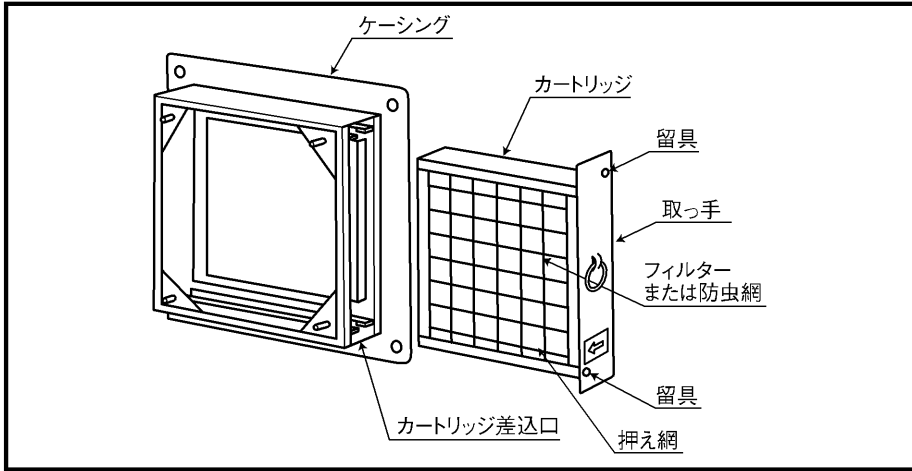
次の環境では腐食のおそれがあります

塩害・腐食環境（強酸・強アルカリ、および腐食性物質が常時湿潤している場所やふりかかる場所等）では腐食しやすくなりますので、このような場所への取付けは避けてください。

点検しやすい場所へ

本製品は点検しやすい場所に取付けてください。

各部の名称



仕様

形名	材質	表面色	標準装備
FU-〇〇PSF-A	SGC (溶融亜鉛メッキ鋼板)	マンセル7.65Y7.6/0.7 (ステンレス部分は地金色)	フィルター：フィルドンPS/150
FU-〇〇MF			網：10メッシュ線径0.45
FU-〇〇PSFS-A	SUS304 (ステンレス)	ステンレス地金色	フィルター：フィルドンPS/150
FU-〇〇MFS			網：10メッシュ線径0.45

■付属部品

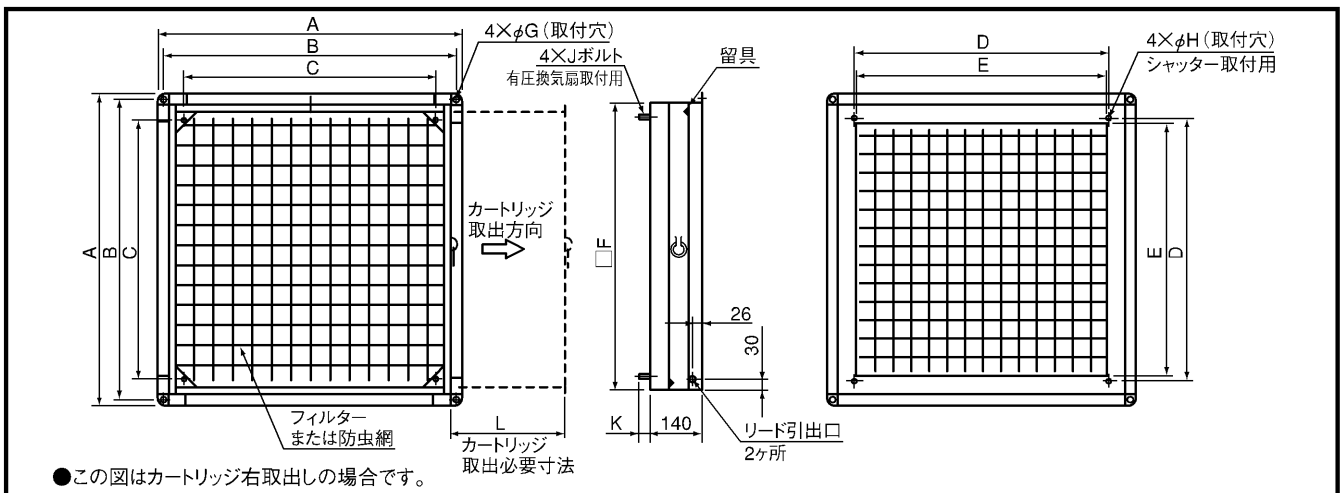
- 配線固定金具……………2個(20cm~30cm) 3個(35cm~60cm)
- 予備フィルタ……………1枚(フィルターユニットの場合)
- 換気扇取付部スペーサ……………4個(平座金 20cm~35cm：呼8、40cm~60cm：呼12)

■別売品

- 予備フィルタ：PSF-〇〇-A (5枚1セット)

形名末尾MF/MFSに予備フィルタは付属していません。

外形寸法



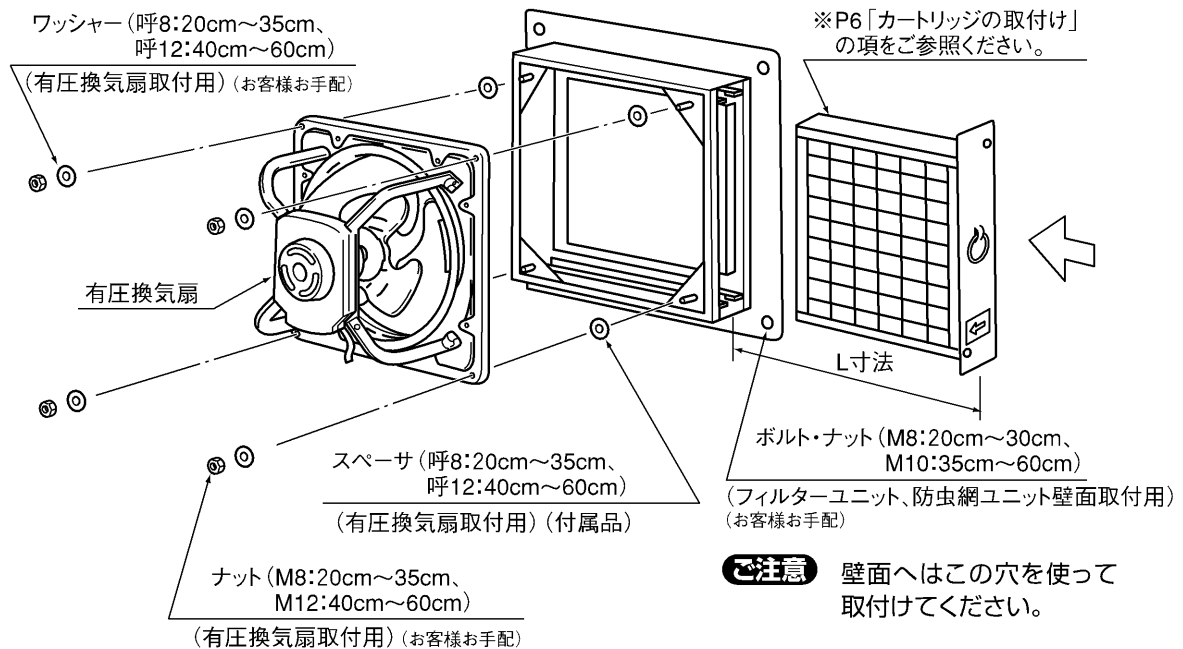
外形寸法表

(単位:mm)

形名				外形寸法 (mm)										
鋼板		ステンレス		A	B	C	D	E	F	G	H	J	K	L
FU-20PSF-A	FU-20MF	FU-20PSFS-A	FU-20MFS	390	360	280	280	243	330	12	10	M8	23	430
FU-25PSF-A	FU-25MF	FU-25PSFS-A	FU-25MFS	440	410	330	330	293	380	12	10	M8	23	480
FU-30PSF-A	FU-30MF	FU-30PSFS-A	FU-30MFS	490	460	380	380	343	430	12	10	M8	23	530
FU-35PSF-A	FU-35MF	FU-35PSFS-A	FU-35MFS	544	514	434	434	397	484	15	12	M8	23	584
FU-40PSF-A	FU-40MF	FU-40PSFS-A	FU-40MFS	590	560	460	460	443	530	15	12	M12	28	630
FU-50PSF-A	FU-50MF	FU-50PSFS-A	FU-50MFS	690	660	560	560	543	630	15	12	M12	28	730
FU-60PSF-A	FU-60MF	FU-60PSFS-A	FU-60MFS	780	750	650	650	633	720	15	12	M12	28	820

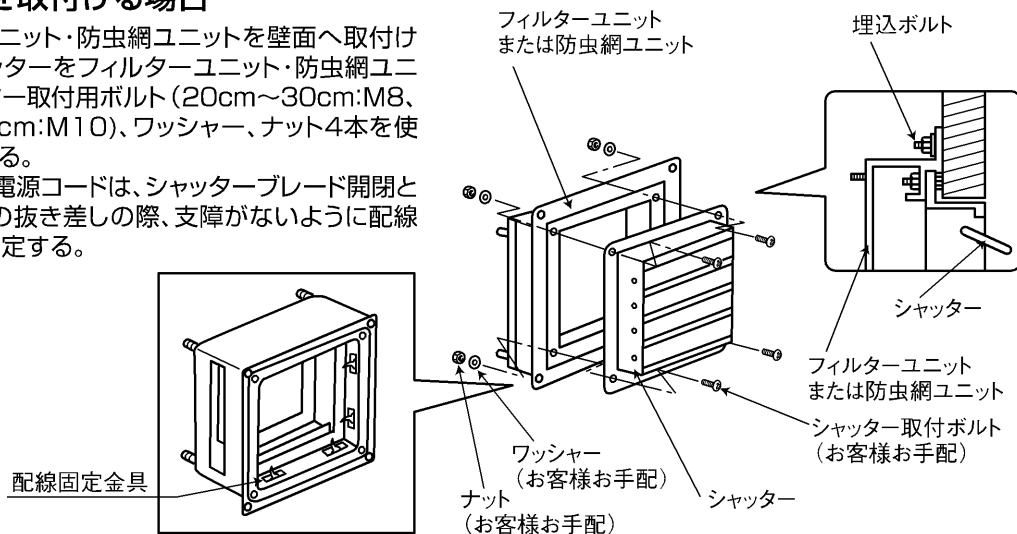
壁面への取付

- この図はカートリッジ右取出しの場合です。
ケーシングを180°回転させて取付けることにより、左取出しとすることもできます。
- フィルターユニット・防虫網ユニット取付けの際、カートリッジ取出し方向からL寸法(下記参照)以内に干渉物が来ないようにしてください。
- 有圧換気扇取付用のスペーサは必ずお取付けください。有圧換気扇取付部が変形する恐れがあります。



シャッターを取付ける場合

- フィルターユニット・防虫網ユニットを壁面へ取付ける前に、シャッターをフィルターユニット・防虫網ユニットへシャッター取付用ボルト(20cm~30cm:M8、35cm~60cm:M10)、ワッシャー、ナット4本を使用して取付ける。
- シャッターの電源コードは、シャッターブレード開閉とカートリッジの抜き差しの際、支障がないように配線固定金具で固定する。



❶ 取付施工上のご注意

本製品に防雨機能はありません。

次の部分は、コーキングまたはシーリングをする。

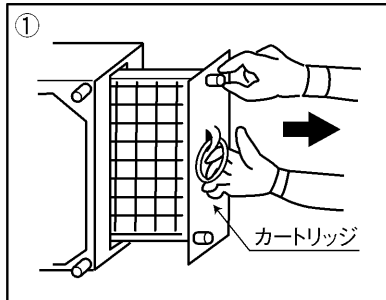
- ケーシングのフランジと外壁との接合部分
- 締め付けたあとの、取付ボルト、ナット
- その他降雨のとき、雨水が浸入する隙間

固定するボルト、ナットは、いずれもステンレスのものを使用し、十分な強度をもつ壁面にM8またはM10以上のものを規定の本数使用して、強固に取り付ける。

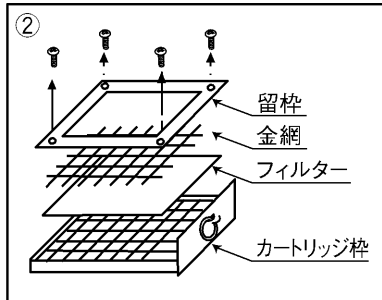
フィルター、防虫網の取付け・取外し

下図のように、カートリッジからフィルター、防虫網を取外してください。

●フィルターの場合



留具をコインなどでねじり、取っ手をつかんでカートリッジを引き出す。

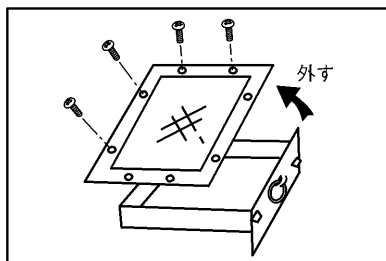


ネジを4本外して留枠、金網、フィルターの順に取り出す。ネジは無くさないように保管ください。

この作業で使用する工具は、十字ねじ回しH形2番を使用ください。

フィルターを清掃、もしくは交換してください。
フィルターの清掃方法、お求めなどについてはP.8をご覧ください。

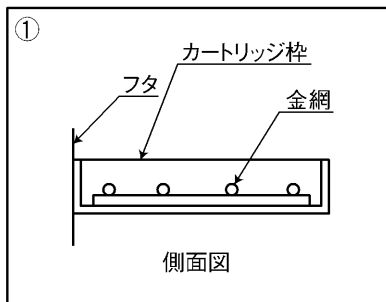
●防虫網の場合



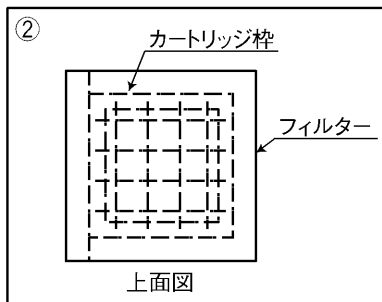
カートリッジを引出しネジを8本外して金網を外す。ネジは無くさないように保管ください。

下図のように、カートリッジへフィルター、防虫網を取付けてください。

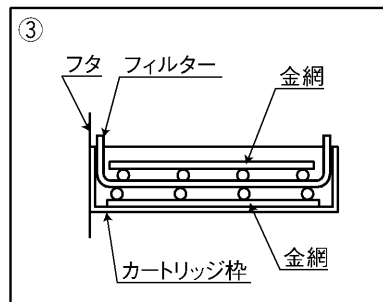
●フィルターの場合



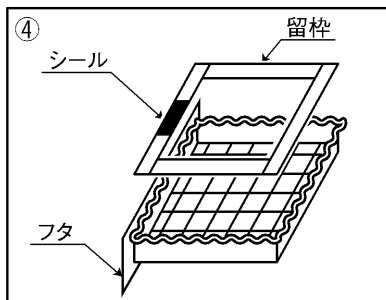
カートリッジ枠上の金網の置き方(裏表)をご確認ください。



フィルターをカートリッジ枠から4辺均等にはみ出すように載せます。



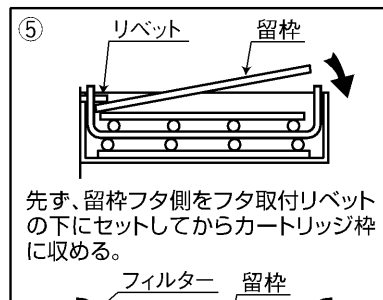
フィルターの上からカートリッジ枠に収まるように金網を載せます。金網の置き方(裏表)をご確認ください。



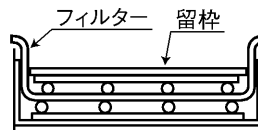
留枠のシール貼付面を上にしてカートリッジ枠に収まるように留枠を載せます。このとき留枠シール側がフタ取付側になります。

留枠を載せるときの注意事項

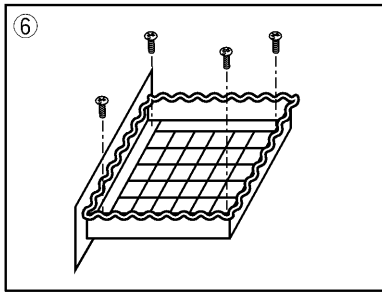
カートリッジ枠内側のフタ取付側にリベットが出ています。
留枠を載せるときにリベットの下側にセットしてください。セットの手順は右図を参照ください。



まず、留枠フタ側をフタ取付リベットの下にセットしてからカートリッジ枠に収める。

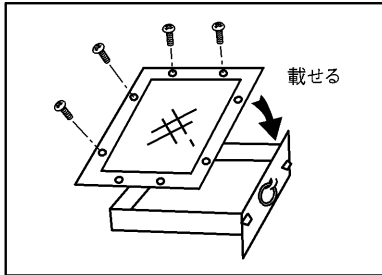


そのときフィルターが留枠から4辺均等にはみ出すようにします。



保管しておいた4本のネジにて固定してください。
ネジの締付けトルクは
2.0~2.5N・mにて実施ください。

●防虫網の場合

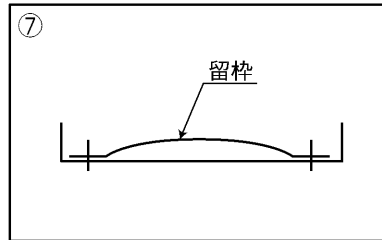


金網をカートリッジ枠に載せて保管しておいたネジ8本にて固定してください。

補足説明

留枠をネジで締付け時、留枠にタワミが生じることがありますが使用上問題ありません。

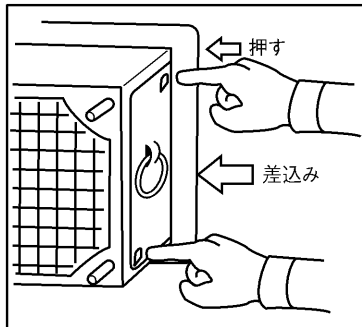
(ネジ近傍の金網を押さえることを目的としているため)



●ご注意

- フィルター取付けの場合、フィルターがカートリッジ枠から4辺均等にはみ出すように固定してください。
- 金網の端部でのけがを防ぐため保護手袋を着用して作業してください。
- 取付が充分でない場合、フィルターが抜けたり留枠が外れたりするおそれがあります。
- ネジ外し工具は、十字ねじ回し(H形2番)を使用ください。尚、ネジの締付けトルクは2.0~2.5N・mにて実施ください。

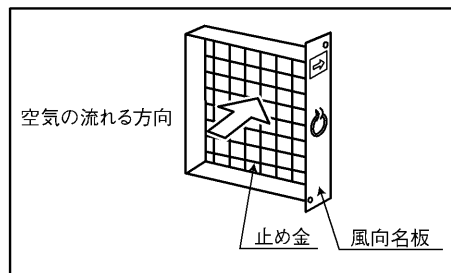
カートリッジの取付け



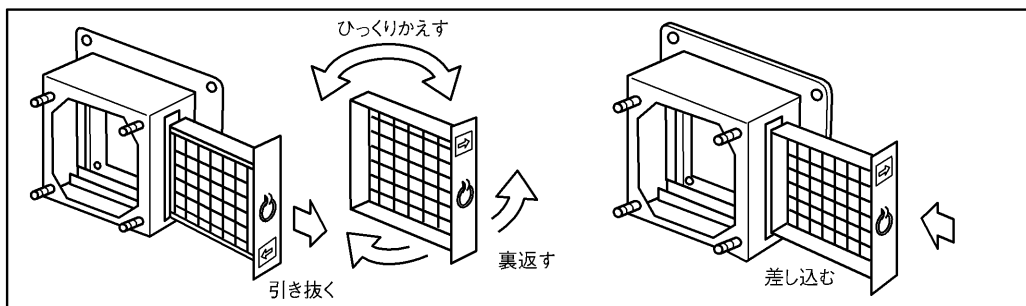
カートリッジ差込口へ挿入し、留具の部分を押し込んで固定してください。

●ご注意

- 空気の流れる向きと風向名板の向きを合わせてカートリッジを取付けてください。



- 工場出荷時カートリッジは給気仕様で取付けております。排気用として使用される場合はカートリッジの差込み方向を入れ換えてください。



試験運転の実施

取付完了後、試験運転は必ず行ってください。
有圧扇を運転して、異常な振動や異音のないことを確かめてください。

確認してください

長い間ご使用の本製品は使用上支障がなくても、安全のため点検・清掃時、各部の状態をご確認ください。

がたつき	●製品を取付けたナットがゆるんでいませんか。 ●カートリッジはがたつきなく、正常に取り付いていますか。
損傷・さび	●製品本体、その他の部分に、ひずみや異常な傷がありませんか。 ●製品本体にさびはついていませんか。
ほこり	●装備されているフィルター、網に、ほこりなどが付着していませんか。

清掃の方法

清掃方法

汚れた状態で長らく放置すると発錆／腐食などのおそれがあります。

- 製品本体へ付着した汚れ、油脂は中性洗剤を湿らせたやわらかい布でふきとってください。
- 防虫網も同様の処置を施してください。洗ったあとは、日陰で十分干してください。
- フィルターは中性洗剤を含んだ水で洗浄してください。**フィルターが痛むためみ洗いはしないでください。**
- 洗浄には、シンナー、ベンジンなどは用いないでください。**洗ったあとは日陰で十分に干してください。**

フィルター・防虫網のお求めなど

- カートリッジ、フィルター、防虫網などは、お買い求めの販売店、もしくは当社支社／支店サービスステーションへお申し付けください。

注意 この製品は日本国内用ですので日本国外では使用できず、またアフターサービスもできません。
This appliance is designed for use in Japan only and can not be used in any other country.
No servicing is available outside of Japan.

お問合せ先 (住所及び電話番号は変更になることがあります。)

北日本支社	〒984-0042	仙台市若林区大和町2-18-23	(022)238-1761
北海道支店	〒004-0041	札幌市厚別区大谷地東2-1-18	(011)890-7515
東京機電支社	〒108-0022	東京都港区海岸3-19-22	(03)3454-5511
中部支社	〒461-8675	名古屋市東区矢田南5-1-14	(052)722-7602
北陸支店	〒920-0811	金沢市小坂町北255	(076)252-9519
関西機電支社	〒531-0076	大阪市北区大淀中1-4-13	(06)6454-0281
中四国支社	〒732-0802	広島市南区大州4-3-26	(082)285-2113
四国支店	〒760-0072	高松市花園町1-9-38	(087)831-3186
九州支社	〒812-0007	福岡市博多区東比恵3-12-16東比恵スクエアビル	(092)483-8207

三菱電機システムサービス株式会社

〒154-8520 東京都世田谷区太子堂4-1-1 (キャロットタワー20F)

この印刷物は、2006年6月の発行です。なお、お断りなしに内容を変更することがありますのでご了承ください。