

三菱有圧換気扇用 排気形・給排気形

標準タイプ/防火タイプウェザーカバー（高耐食タイプ）

据付工事・取扱説明書

本書は標準品と異なるところのみ記載しております。標準品の取扱説明書と併せてご覧ください。

製品形名

排気形 形名						材質	適用機種
標準タイプ (防鳥網)	標準タイプ (防虫網)	防火タイプ(防鳥網)		防火タイプ(防虫網)			
		一般用	厨房等高温 場所用	一般用	厨房等高温 場所用		
W-20SBKT	W-20SBMKT	W-20SDBKT	W-20SDBCKT	W-20SDBMKT	W-20SDBCMKT	ステンレス	羽根径 20cm の三菱有圧換気扇
W-25SBKT	W-25SBMKT	W-25SDBKT	W-25SDBCKT	W-25SDBMKT	W-25SDBCMKT		羽根径 25cm の三菱有圧換気扇
W-30SBKT	W-30SBMKT	W-30SDBKT	W-30SDBCKT	W-30SDBMKT	W-30SDBCMKT		羽根径 30cm の三菱有圧換気扇
W-35SBKT	W-35SBMKT	W-35SDBKT	W-35SDBCKT	W-35SDBMKT	W-35SDBCMKT		羽根径 35cm の三菱有圧換気扇
W-40SBKT	W-40SBMKT	W-40SDBKT	W-40SDBCKT	W-40SDBMKT	W-40SDBCMKT		羽根径 40cm の三菱有圧換気扇
W-50SBKT	W-50SBMKT	W-50SDBKT	W-50SDBCKT	W-50SDBMKT	W-50SDBCMKT		羽根径 45・50cm の三菱有圧換気扇
W-60KSAKT	W-60KSAMKT	W-60KSDAKT	W-60KSDACKT	W-60KSDAMKT	W-60KSDACMKT		羽根径 60cm の三菱有圧換気扇
W-70KSAKT	W-70KSAMKT	W-70KSDAKT	W-70KSDACKT	W-70KSDAMKT	W-70KSDACMKT		羽根径 70cm の三菱有圧換気扇
W-80KSAKT	W-80KSAMKT	W-80KSDAKT	W-80KSDACKT	W-80KSDAMKT	W-80KSDACMKT		羽根径 80cm の三菱有圧換気扇
W-105KSAKT	W-105KSAMKT	W-105KSDAKT	W-105KSDACKT	W-105KSDAMKT	W-105KSDACMKT		羽根径 105cm の三菱有圧換気扇

給排気形 形名						材質	適用機種
標準タイプ (防鳥網)	標準タイプ (防虫網)	防火タイプ(防鳥網)		防火タイプ(防虫網)			
		一般用	厨房等高温 場所用	一般用	厨房等高温 場所用		
QW-20SCKT	QW-20SCMKT	QW-20SDCKT	QW-20SDCCCKT	QW-20SDCMKT	QW-20SDCCMKT	ステンレス	羽根径 20cm の三菱有圧換気扇
QW-25SCKT	QW-25SCMKT	QW-25SDCKT	QW-25SDCCCKT	QW-25SDCMKT	QW-25SDCCMKT		羽根径 25cm の三菱有圧換気扇
QW-30SCKT	QW-30SCMKT	QW-30SDCKT	QW-30SDCCCKT	QW-30SDCMKT	QW-30SDCCMKT		羽根径 30cm の三菱有圧換気扇
QW-35SCKT	QW-35SCMKT	QW-35SDCKT	QW-35SDCCCKT	QW-35SDCMKT	QW-35SDCCMKT		羽根径 35cm の三菱有圧換気扇
QW-40SCKT	QW-40SCMKT	QW-40SDCKT	QW-40SDCCCKT	QW-40SDCMKT	QW-40SDCCMKT		羽根径 40cm の三菱有圧換気扇
QW-50SCKT	QW-50SCMKT	QW-50SDCKT	QW-50SDCCCKT	QW-50SDCMKT	QW-50SDCCMKT		羽根径 45・50cm の三菱有圧換気扇
QW-60SCKT	QW-60SCMKT	QW-60SDCKT	QW-60SDCCCKT	QW-60SDCMKT	QW-60SDCCMKT		羽根径 60cm の三菱有圧換気扇

据付け前のお願い

- 据付場所によっては故障の原因になります。次のような場所には据付けないでください。
 - ・常時振動したり、振動しやすい場所
 - ・天井面・床面

使用上のご注意

- 高濃度の腐食性ガスが発生する場所や化学薬品を扱う場所に据付ける場合は、製品の寿命が著しく短くなる場合があります。定期的(約1年を目安)に製品の点検をしてください。

据付方法

- 固定するボルト、ワッシャー、ナットは、いずれもステンレス製を使用してください。(鉄製のものを使用すると、もらいさびの原因となります)
- ボルト、ワッシャー、ナットは防食処理(シリコンシーラントで覆う等)を実施してください
- フランジ部外周と壁面の隙間を4辺ともコーキングしてください。防水・防錆処理として特に下部側は入念に実施ください。
- 防火タイプの場合は、フランジ部とダンパーフレームとの接合面を4辺ともコーキングを行ってください。防水・防錆処理として特に下部側は入念に実施ください。

仕様(排気形)

形名	材質	表面色	標準装備		付属品(1コ)	付属品材質
			防鳥網	防虫網		
W-00SB(M)KT W-00KSA(M)KT	SUS304 (ステンレス)	ステンレス地金色 シリコンアクリル樹脂 クリア塗装	エキスパンドメタル 10×21×0.8mm	エキスパンドメタル 3×4.5×0.4mm	なし	リン青銅
W-00SDB(M)KT W-00KSDA(M)KT					72°C用温度ヒューズ	
W-00SDBC(M)KT W-00KSDAC(M)KT					120°C用温度ヒューズ	

※形名(M)は防虫網装備品形名

※表面の色・ツヤにばらつきがでることがございますが、製品の性能、機能に影響を及ぼすものではありません。

仕様(給排気形)

形名	材質	表面色	標準装備		付属品(1コ)	付属品材質
			防鳥網	防虫網		
QW-00SC(M)KT QW-00SDC(M)KT	SUS304 (ステンレス)	ステンレス地金色 シリコンアクリル樹脂 クリア塗装	エキスパンドメタル 10×21×0.8mm	エキスパンドメタル 3×4.5×0.4mm	なし	リン青銅
QW-00SDCC(M)KT					72°C用温度ヒューズ	
					120°C用温度ヒューズ	

※形名(M)は防虫網装備品形名

※表面の色・ツヤにばらつきがでることがございますが、製品の性能、機能に影響を及ぼすものではありません。

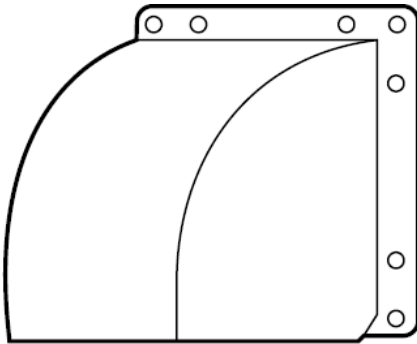
三菱有圧換気扇用 排気形

防火タイプウェザーカバー

排気形 防火タイプ(防鳥網付) ウェザーカバー形名	材質	温度ヒューズ
W-105KSDA	SUS304-2B	72℃用
W-105KTDA	SGC	
W-105KSDAC	SUS304-2B	120℃用
W-105KTDAC	SGC	

排気形 防火タイプ(防虫網付) ウェザーカバー形名	材質	温度ヒューズ
W-105KSDAM	SUS304-2B	72℃用
W-105KTDAM	SGC	
W-105KSDACM	SUS304-2B	120℃用
W-105KTDACM	SGC	

取付・取扱説明書



目次

● 警告表示の記号と意味	2
[取扱説明]	2
● 安全のためお守りください	
● ご使用にあたって	
● 内部の定期的な清掃を	
● アフターサービス	
[取付工事説明]	3
● 安全のためお守りください	
[各部の名称][仕様][外形寸法](排気形)	4
[外壁面への取付例]	5
● 取付施工上のご注意	
● 防火ダンパーの開放方法	6
● 温度ヒューズの取付	
● 試験運転の実施	
● 製品取付前のお願ひ	
[点検・清掃の方法]	7
● 点検・清掃の仕方	
● 網、温度ヒューズの取付、取外	
● 確認してください	7
● 清掃方法	
● 錆取りの方法	
● 温度ヒューズのお求めなど	
[保証について]	8
[お問い合わせ先]	8



ご使用になるお客様へ




- 取付工事は工事店へご依頼ください。
- この取扱説明書はよくお読みになり大切に保存してください。

取付工事店様へ

- 取付工事前に、必ずこの取付・取扱説明書をお読みください。
- 工事終了後は必ずこの説明書を、ご使用になるお客さまへお渡しください。

警告表示の記号と意味

表示と意味は、次のとおりとなっています。

	警告	誤った取扱いをしたときに、死亡や重傷に結びつく可能性があるもの。
	注意	誤った取扱いをしたときに、傷害または家屋、家財等の損害に結びつくもの。
		安全確保のために、必ず実施する事柄。

取扱説明

安全のためお守りください

ご使用にあたって防火機能と安全を確保するため、次の点はお守りください。

警告

燃焼設備の給排気には使用しない

本製品は密閉または半密閉の燃焼設備（給湯器、風呂釜など）の排気ダクトに使用できません。誤動作により、ダンパーが閉じて排ガスが室内に逆流し、一酸化炭素中毒を起こすことがあります。

注意

低い位置へ取付けない

1. 8m以下の高さに取付けないでください。有圧換気扇と組合せた場合、回転している羽根などに接触し、けがのおそれがあります。また、フードのカド部などに頭や腕などをぶつけてけがのおそれがありますので、人通りのある通路や壁面などへの設置には充分ご注意ください。

強い衝撃を与えない

変形し、破損が生じると機能を損なうおそれがありますので、本製品に強い衝撃を与えないでください。

可動する扉などへは取付けない

本製品を可動する扉などへ取付けないでください。扉の開閉の衝撃で内部部品が損傷、変形し、防火機能を損なうおそれがあります。

物をのせない、踏み台にしない

本製品の上に物を置かないでください。また本製品を踏み台にしないでください。へこみや歪みが生じると機能を損なうおそれがあります。また落下などによってけがの原因となることがあります。

お願い

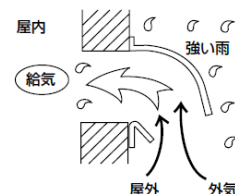
次の環境では腐食のおそれがあります

河川、海岸地域や水海上の船舶施設、塩素等の腐食性ガスが発生する場所、屋内や屋根のヒサシの直下などホコリのたまる場所、また定期的に手入れがなされず汚れた状態が長つづいた場合や、常時湿潤している場所などでは発錆腐食のおそれがあります。このような場所への取付はさけてください。

排気用です

本製品は排気用に設計されています。

降雨時に給気へ使用すると屋外の環境、給気条件によっては、屋内に雨水侵入のおそれがあります。



ご使用にあたって

日常のご使用にあたっては、次の点にご注意ください。

振動・音	● 運転時に異常な振動や騒音の発生はないか。
損傷・さび	● 外観に著しいさびはないか。大きなへこみ、歪みは見られないか。
ほこり	● ほこりや油脂で著しく汚損していないか。

(土やほこりの付着によって腐食のように見えることもあります)

内部の定期的な清掃を

- ウェザーカバーの内部に油脂、ほこりなどが付着すると発錆や腐食、防火機構の作動不良の原因となります。3ヶ月間隔を目安に、ウェザーカバー内部の清掃を販売店にご依頼ください。

アフターサービス

- アフターサービスはお買い求めの販売店、もしくは当社支社／支店、サービスステーションへお申し付けください。

安全のためお守りください

取付工事を安全に行うため、また防火機能を確保するため、次の点はお守りください。

⚠ 警告

燃焼設備の給排気には使用しない

本製品は密閉または半密閉の燃焼設備（給湯器、風呂釜など）の排気ダクトに使用できません。誤動作により、ダンパーが閉じて排ガスが室内に逆流し、一酸化炭素中毒を起こすことがあります。

羽根やシャッターブレードをウェザーカバー内へ入れない

羽根が取付面より出張る給気換気扇又はシャッターと本製品は共締めできません。また防火機構の作動不良の原因となるため、換気扇の羽根又は、開いた状態のシャッターブレード（羽根）の先端がウェザーカバーの内部へ入るような取付けはしないでください。

防火ダンパーの取扱いに注意する

防火ダンパーが意図しないときに閉まったりしないよう、作業中には必ず防火ダンパーを手で押さえてください。手や指、腕をはさまれるとケガの原因になります。安定した足場を確保してください。

⚠ 注意

強い衝撃を与えない

変形し破損が生じると、機能を損ない正常な取付ができなくなるおそれがありますので、本製品に強い衝撃を与えないでください。

可動する扉などへは取付けない

本製品を可動する扉などへ取付けしないでください。扉の開閉の衝撃で内部部品が損傷、変形し、防火機能を損なうおそれがあります。

物をのせない、踏み台にしない

本製品の上に物を置かないでください。また本製品を踏み台にしないでください。へこみや歪みが生じると機能を損なうおそれがあります。また落下などによってケガの原因となることがあります。

付属の温度ヒューズを取付けること

防火機構の作動不良の原因となりますので、必ず付属の温度ヒューズを取付けてください。また修理の際も必ず当社製の純正温度ヒューズを取付けてください。針金や他製品の温度ヒューズは使わないでください。

改造しない／適用サイズを守る

防雨機能を損なったり、防火機構の作動不良の原因となりますので、改造しないでください。

適用サイズ以上の有圧換気扇、又は三菱有圧換気扇以外の換気装置との組み合わせでご使用の場合、異音や振動が発生するおそれがあります。事前に影響を充分ご検討のうえ、ご使用ください。

強固な壁へ取付ける

強風などで破損のおそれがあるため、ウェザーカバーは強固な壁面へ規定の本数、サイズのステンレス製ボルト、ナットでしっかり固定してください。

W-105KSDA(C)(M)、KTDA(C)(M) → M10ボルト・ナット 10本

工事中の雨水侵入に気をつける

工事中の建物には思わぬ風の抜け道があり、ウェザーカバーの吹出口、給気口より屋内へ風雨が吹き込むおそれがあります。強い外風を伴う雨等が予想される場合には、風の抜け道をふさぐ等、雨水対策をご検討ください。

お願い

作業に適した服装で行う

ウェザーカバーは薄板金属製品であり、製品の構造上、やむをえず一部鋭利な箇所があります。作業中のケガを防ぐため、保護帽、長袖の作業服、安全靴、保護手袋を着用してください。

次の環境では腐食のおそれがあります

河川、海岸地域や水海上の船舶施設、塩素等の腐食性ガスが発生する場所、屋内や屋根のヒサシの直下などホコリがたまる場所、また定期的に入入れがなされず汚れた状態が長つづいた場合や、常時湿潤している場所などでは発錆腐食のおそれがあります。このような場所への取付はさけてください。

点検しやすい場所へ

本製品のはたらきを保つためには、定期的な点検が必要です。本製品は点検しやすい場所に取付けてください。

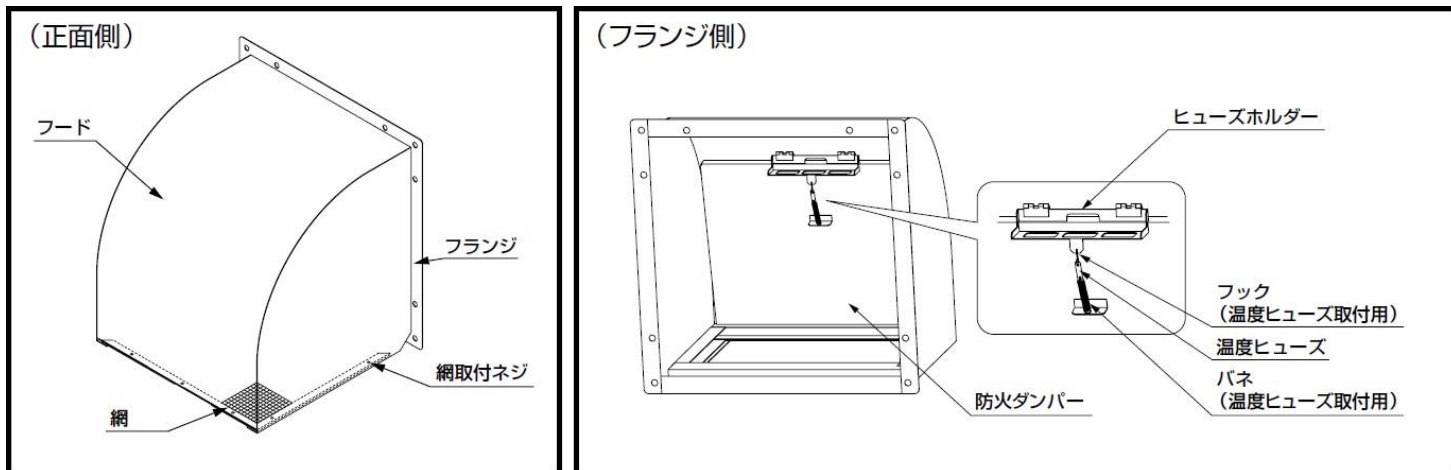
壁面への取付前に点検を

壁面への取付前に本製品を点検し、ねじのゆるみの他異常がないことを、お確かめください。

保管・保存は梱包のまま

内部に水が溜まり腐食したり、その他の悪影響が考えられますので、ウェザーカバーは梱包のまま正立させて、乾いた清浄な雰囲気のある場所へ保管・保存してください。

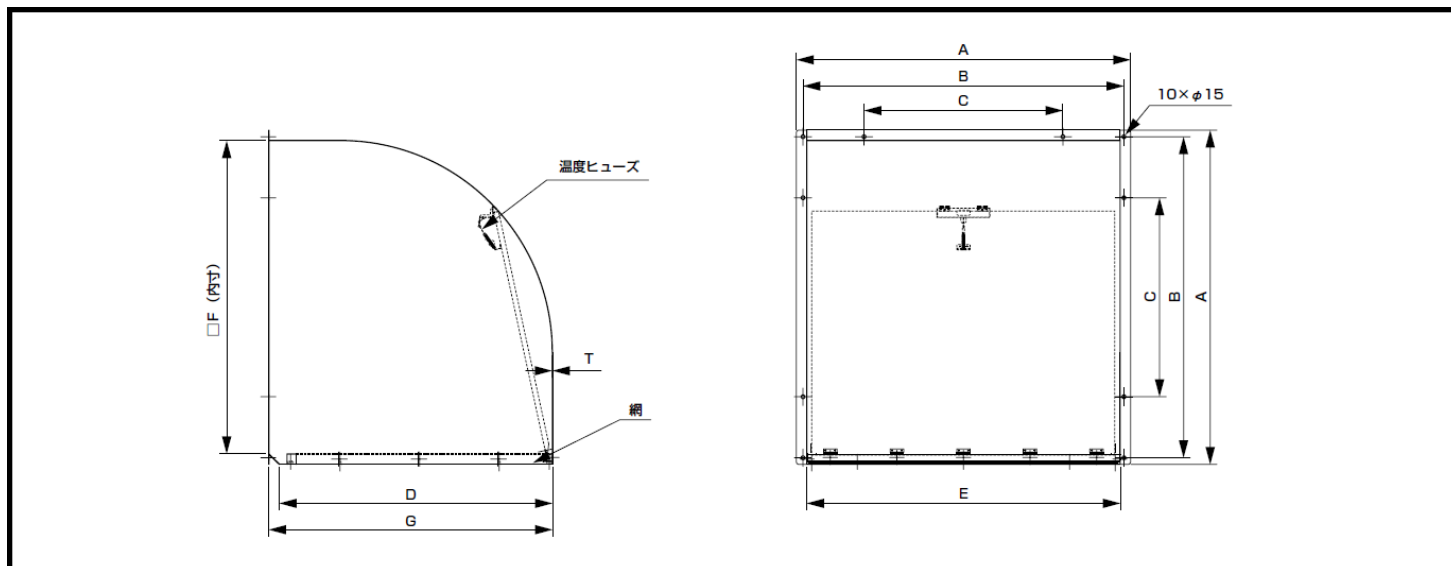
各部の名称



仕様

形名	材質	表面色	標準装備	付属品(1コ)	付属品材質
W-105KSDA(M)	SUS304-2B (ステンレス)	ステンレス地金色 (ツヤなし)	防鳥網 エキスパンドメタル 10×21×0.8mm 形名(M)は防虫網 エキスパンドメタル 3×4.5×0.4mm	72°C用温度ヒューズ	リン青銅
W-105KSDAC(M)				120°C用温度ヒューズ	
W-105KTDA(M)	SGC (亜鉛メッキ鋼板)	マンセル7.65Y7.6/0.7		72°C用温度ヒューズ	
W-105KTDAC(M)				120°C用温度ヒューズ	

外形寸法



外形寸法表

(単位:mm)

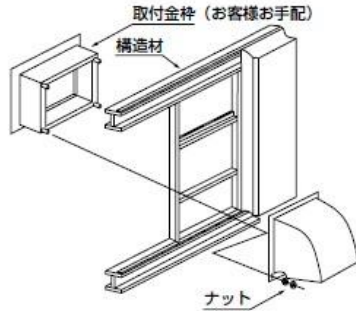
適用 有圧 換気扇	防火タイプ形名 一般用		防火タイプ形名 厨房等高温場所用		外形寸法(mm)								質量 (kg)
	防鳥網	防虫網	防鳥網	防虫網	A	B	C	D	E	F	G	T	
105cm	W-105KS(T)DA	W-105KS(T)DAM	W-105KS(T)DAC	W-105KS(T)DACM	1260	1210	750	1030	1183	1180	1070	1.5(1.6)	80.8(85.4)

※外形寸法()内は鋼板製

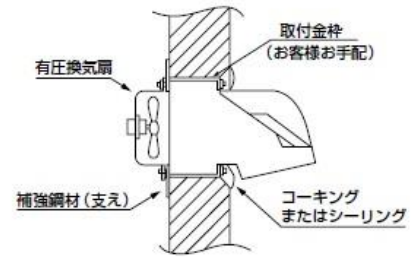
外壁面への取付例

①ALC (軽量発泡コンクリート) のとき

取付図

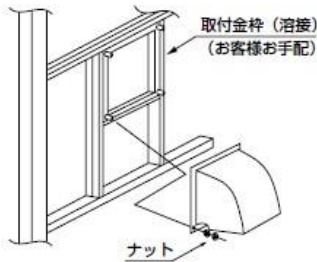


断面図

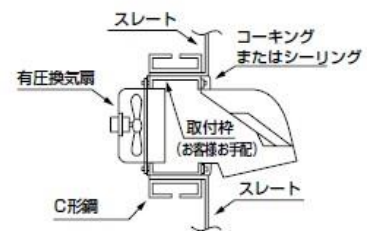


②軽量鉄骨のとき

取付図

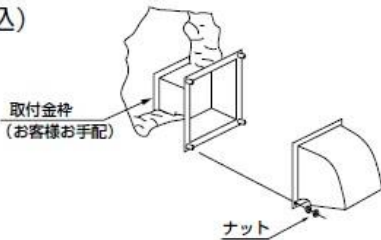


断面図

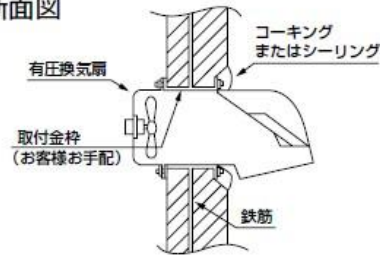


③RC (鉄筋コンクリート) のとき

取付図
(壁面埋込)



断面図



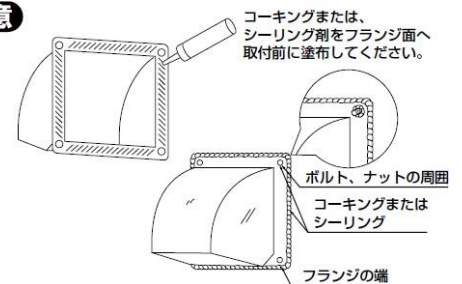
❗ 取付施工上のご注意

次の部分は、わずかな隙間でも雨水侵入のおそれがありますので、充分コーキングまたはシーリングを行ってください。(右図参照)

- ウェザーカバーのフランジと外壁との接合部分
- フランジ端全周
- 締め付けたあとの、取付ボルト・ナット
- 取付金枠と外壁との接合部分
- その他降雨のとき、雨水が浸入する隙間

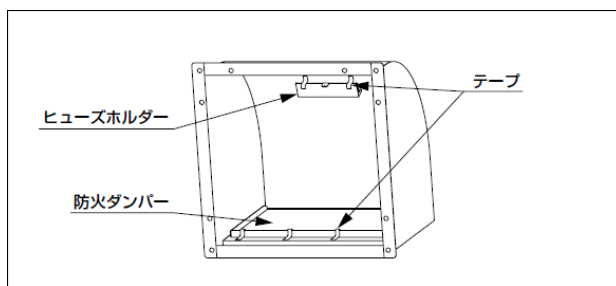
固定するボルト、ナットは、いずれもステンレスのものを使用し、十分な強度をもつ壁面にM10以上のものを規定の本数使用して、強固に取り付ける。所要の取付強度が得られないので「あと施工アンカー」は使用しない。

⚠ ご注意

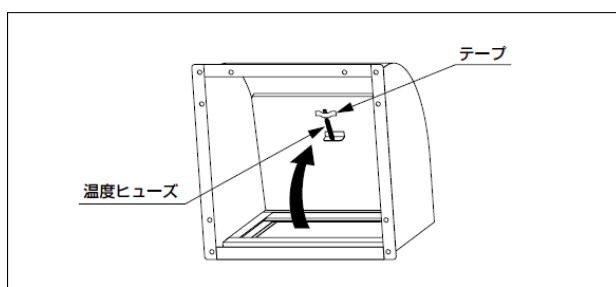


製品取付前のお願い

製品取付けの際は、図のように仮固定しているテープを忘れずに外して、ご使用ください。



①防火ダンパーとヒューズホルダーを固定しているテープを外す。



②防火ダンパーを開放して温度ヒューズを固定しているテープを外す。

試験運転の実施

取付完了後、試験運転は必ず行ってください。

有圧扇を運転して、異常な振動や異音がないことをたしかめてください。

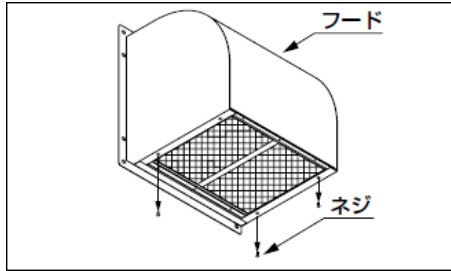
点検・清掃の方法

点検・清掃の仕方

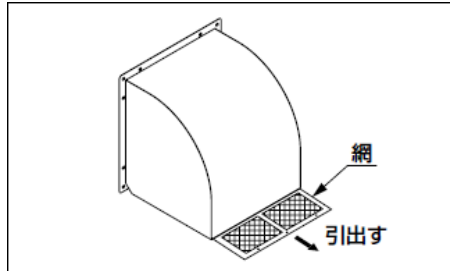
本製品のフード内側、防火ダンパー、防鳥(虫)網は3ヶ月を目安に点検してください。
各部の取付け、取外しは、次の手順にて行ってください。

網、温度ヒューズの取付、取外

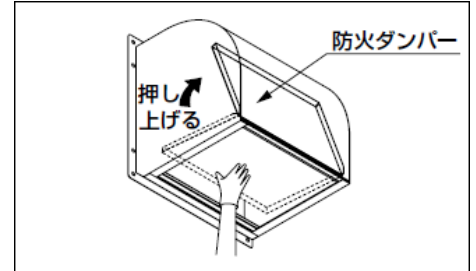
網と温度ヒューズの取付、取外しは、次の手順で行います。



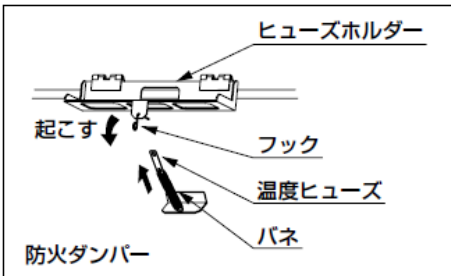
①フード下方から網取付ネジを外す。



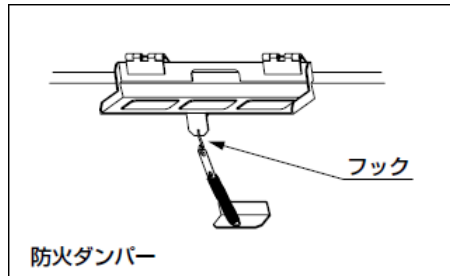
②フード正面側から網を引出す。



③防火ダンパーを下方から押し上げます。



④防火ダンパーを支えたまま、フードのヒューズホルダーは防火ダンパーを載せるように起こし、バネにひっかけた温度ヒューズをフックに近付ける。



⑤フックへ温度ヒューズをひっかけて、ヒューズホルダーが防火ダンパーを載せ支える状態でセット完了。

⑥網の取付けは、①と②の逆の手順で行います。

確認してください

長い間ご使用の本製品は使用上支障がなくても、安全のため、点検・清掃等、各部の状態をご確認ください。

がたつき	● 製品を取付けたナットがゆるんでいませんか。 → 脱落のおそれがあります。ゆるんでいたら締め直してください。
損傷・さび	● フードに、ひずみや異常な傷がありませんか。 → 必要に応じて、販売店か、当社下記お問い合わせ先へご連絡ください。 ● 網にさびはついていませんか。
ほこり	● フード内側にほこりが付着していませんか。 → 発錆のおそれがあります。清掃してください。
その他	● だるまやほこりが付着して発錆したように見えることがあります、一度清掃してみてください。

清掃方法

- フードへ付着した汚れ、油脂は、中性洗剤を湿らせたやわらかい布でふきとってください。
- 網も、同様の処置を施してください。洗ったあとは、日陰で十分干してください。
- 温度ヒューズの交換については、P7の「温度ヒューズ」の取付方法を参照ください。

錆取りの方法

- 万ステンレス製ウエザーカバーが発錆に至った場合は、市販のステンレス用錆取り剤等で錆取りを行ってください。(錆取りの後、表面色調などが変化することがあります)
- 温度ヒューズは消耗品です。温度ヒューズが発錆、腐食した場合は、新品(有償)と交換してください。(温度ヒューズに変形、破断などの異常があった場合にも、新品(有償)と交換してください。)

温度ヒューズのお求めなど

- 温度ヒューズはお買い求めの販売店、もしくは当社支社/支店、サービスステーションへお申し付けください。
- ご使用の本製品に付属していた温度ヒューズとは別の作動温度の温度ヒューズを取付けないでください。
(例: 現在72℃温度ヒューズ使用→120℃温度ヒューズへ交換するなど)

注意

この製品は日本国内用ですので日本国外では使用できず、またアフターサービスもできません。

This appliance is designed for use in Japan only and can not be used in any other country.No servicing is available outside of Japan.

◆ 保証について

ご使用に関しましては、以下の製品保証内容をご確認いただきますよう、よろしくお願いいたします。

無償保証期間と無償保証範囲

無償保証期間中に、製品に当社側の責任による故障や瑕疵(以下併せて「故障」と呼びます)が発生した場合、お買い上げいただいた販売店または当社支社/支店を通じて、無償で製品を修理、または代替品の提供をさせていただきます。ただし、離島およびこれに準ずる遠隔地への出張修理が必要な場合は、技術者派遣に要する実費を申し受けます。

■ 無償保証期間

製品の無償保証期間は、製品ご購入後またはご指定場所に納入後1年間とさせていただきます。ただし、当社製品出荷後の流通期間を最長6ヶ月として、製造から18ヶ月を無償保証期間の上限とさせていただきます。また、修理品の無償保証期間は、修理前の保証期間を超えて長くなることはありません。

■ 無償保証範囲

- (1) 使用状態、使用方法および使用環境などが、取扱説明書、製品本体注意ラベルなどに記載された条件、注意事項などに従った正常な状態で使用されている場合に限定させていただきます。
- (2) 無償保証期間内であっても、下記の場合は保証の対象範囲から除外させていただきます。
 - ① お客様における不適切な保管や取扱い、不注意、過失などにより生じた故障。
 - ② お客様にて当社の了解なく製品に改造、修理などを加えたことに起因する故障。
 - ③ 当社製品が本来の使用法以外で使用されたことによる故障、または業界の通念を超えた使用による故障。
 - ④ 取扱説明書などに指定された機器が正常に保守、交換されていれば防げたと認められる故障。
 - ⑤ 当社出荷当時の科学技術の水準では予見できなかった事由による故障。
 - ⑥ 火災などの不可抗力による外部要因および地震、雷、風水害などの天変地異など、当社側の責ではない原因による故障。
 - ⑦ その他、当社の責任以外による故障またはお客様が当社責任外と認めた故障。

生産中止後の有償保証期間

当社が有償にて製品修理を受け付けることができる期間は、その製品の生産中止後7年間です。生産中止後の製品供給、代替品の供給はできません。

機会損失、二次損失などへの保証責務の除外

無償保証期間の内外を問わず、当社の責に帰すことができない事由から生じた損害、当社製品の故障に起因するお客様での機会損失、利益の逸失・損失、当社の予見の有無を問わず特別の事情から生じた損害、二次損害、事故補償、当社製品以外への損傷およびその他の業務に対する補償については、当社は責任を負いかねます。

製品仕様の変更

カタログ、仕様書、技術資料などに記載されている仕様は、お断りなしに変更することがあります。

◆ 製品の適用について

■ 使用条件

当社製品をご使用される場合は、万一、故障、不具合などが発生した場合でも重大な事故にいたらない用途であること、バックアップなどの対策が実施されていることをご使用の条件とさせていただきます。

■ 適用の除外など

当社製品は、一般工業などへの用途を対象として設計・製造されています。原子力発電所およびその他発電所、鉄道や航空などの公共交通機関といった公共への影響が大きい用途や車両設備医用機械、娯楽機械、安全装置、焼却設備、および行政機関や個別業界の規制に従う設備への使用で、特別品質保証体制をご要求になる用途には、適用を除外させていただきます。

人命や財産に大きな影響が予測され、安全面や制御システムにとくに高信頼性が要求される用途には適用を除外させていただきます。

三菱電機システムサービス株式会社

お問い合わせは下記へどうぞ

北日本支社	〒983-0013	仙台市宮城野区中野1-5-35	(022)353-7814
北海道支店	〒004-0041	札幌市厚別区大谷地東2-1-18	(011)890-7515
東京機電支社	〒108-0022	東京都港区海岸3-9-15 LOOP-X ビル 11 階	(03)3454-5511
中部支社	〒461-8675	名古屋市東区大幸南1-1-9	(052)722-7602
北陸支店	〒920-0811	金沢市小坂町北255	(076)252-9519
関西支社	〒531-0076	大阪市北区大淀中1-4-13	(06)6454-0281
中四国支社	〒732-0802	広島市南区大州4-3-26	(082)285-2111
四国支店	〒760-0072	高松市花園町1-9-38	(087)831-3186
九州支社	〒812-0007	福岡市博多区東比恵3-12-16	(092)483-8208

2020年12月作成

電話技術相談窓口(仕様・取扱いの問い合わせ)

TEL (052)719-0605

平日 9:00~17:30(土・日・祝は除く)

この印刷物は、2020年12月の発行です。なお、お断りなしに内容を変更することがありますのでご了承ください。

X903181101