

三菱有圧換気扇用 屋外メンテナンス簡易タイプ

排気形・給排気形 標準タイプ/防火タイプウェザーカバー

据付工事・取扱説明書

この製品は、産業用有圧換気扇と組合わせて使用するものです。

厨房など高温になる場所では120℃温度ヒューズがセットされた厨房等高温場所用の防火タイプを使用してください

■この製品の性能、機能を十分に発揮させ、また安全を確保するために、正しい据付工事が必要です。

■防火タイプの使用については、地区により異なった規制を受ける場合がありますので、あらかじめ所轄の官公庁(特に消防署)にご相談ください。

■海岸沿い、および海風の当たる地区での設置は錆が発生するおそれがありますので、定期的な洗浄または高耐食塗装品をご利用ください。

給排気形 形名						材質	適用機種
標準タイプ (フィルター)	標準タイプ (防虫網)	防火タイプ(フィルター)		防火タイプ(防虫網)			
		一般用	厨房等高温 場所用	一般用	厨房等高温 場所用		
QW-20SCF	QW-20SCFM	QW-20SDCF	QW-20SDCFM	QW-20SDCF	QW-20SDCFM	ステンレス	羽根径 20cm の三菱有圧換気扇
QW-25SCF	QW-25SCFM	QW-25SDCF	QW-25SDCFM	QW-25SDCF	QW-25SDCFM		羽根径 25cm の三菱有圧換気扇
QW-30SCF	QW-30SCFM	QW-30SDCF	QW-30SDCFM	QW-30SDCF	QW-30SDCFM		羽根径 30cm の三菱有圧換気扇
QW-35SCF	QW-35SCFM	QW-35SDCF	QW-35SDCFM	QW-35SDCF	QW-35SDCFM		羽根径 35cm の三菱有圧換気扇
QW-40SCF	QW-40SCFM	QW-40SDCF	QW-40SDCFM	QW-40SDCF	QW-40SDCFM		羽根径 40cm の三菱有圧換気扇
QW-50SCF	QW-50SCFM	QW-50SDCF	QW-50SDCFM	QW-50SDCF	QW-50SDCFM		羽根径 45・50cm の三菱有圧換気扇
QW-60SCF	QW-60SCFM	QW-60SDCF	QW-60SDCFM	QW-60SDCF	QW-60SDCFM		羽根径 60cm の三菱有圧換気扇

排気形 形名						材質	適用機種
標準タイプ (フィルター)	標準タイプ (防虫網)	防火タイプ(フィルター)		防火タイプ(防虫網)			
		一般用	厨房等高温 場所用	一般用	厨房等高温 場所用		
W-20SBF	W-20SBFM	W-20SDBF	W-20SDBFM	W-20SDBF	W-20SDBFM	ステンレス	羽根径 20cm の三菱有圧換気扇
W-25SBF	W-25SBFM	W-25SDBF	W-25SDBFM	W-25SDBF	W-25SDBFM		羽根径 25cm の三菱有圧換気扇
W-30SBF	W-30SBFM	W-30SDBF	W-30SDBFM	W-30SDBF	W-30SDBFM		羽根径 30cm の三菱有圧換気扇
W-35SBF	W-35SBFM	W-35SDBF	W-35SDBFM	W-35SDBF	W-35SDBFM		羽根径 35cm の三菱有圧換気扇
W-40SBF	W-40SBFM	W-40SDBF	W-40SDBFM	W-40SDBF	W-40SDBFM		羽根径 40cm の三菱有圧換気扇
W-50SBF	W-50SBFM	W-50SDBF	W-50SDBFM	W-50SDBF	W-50SDBFM		羽根径 45・50cm の三菱有圧換気扇
W-60SBF	W-60SBFM	W-60SDBF	W-60SDBFM	W-60SDBF	W-60SDBFM		羽根径 60cm の三菱有圧換気扇

据付工事・取扱説明書

お客さまへ

ご使用前に必ずこの説明書をお読みになり、正しく安全にお使いください。

なお、お読みになった後は、お使いになる方がいつでも見られるところに保管してください。



工事店さまへ

●据付工事を始める前に必ずこの説明書をお読みになり、正しく安全に据付けてください。

●据付工事は販売店さま、または専門の工事店さまが実施してください。





●据付工事終了後は、必ずこの説明書をお客さまにお渡しください。

この製品は日本国内用ですので日本国外では使用できず、また日本国外でのアフターサービスもできません。

This appliance is designed for use in Japan only and can not be used in any other country. No servicing is available outside of Japan.

警告表示の記号と意味


誤った取扱いをしたときに生じる危険とその程度を記号で区分して説明しています。

	警告	誤った取扱いをしたときに、死亡や重傷に結びつく可能性があるもの。
	注意	誤った取扱いをしたときに傷害または建物・機械などの損害に結びつくもの。
	禁止	 指示に従い必ず行う


取扱説明

安全のために必ず守ること

 **警告**

	<ul style="list-style-type: none"> ・直接炎が当たるおそれのある場所には据付けない 火災の原因になることがあります。 ・製品に異常な振動が発生した場合は使用しない 製品・部品の落下によりけがの原因になることがあります。 ・防火タイプは密閉または半密閉の燃焼設備（給湯器、風呂釜など）の排気ダクトには使用しない また、煙突で排気する燃焼器具を設置した部屋の排気に使用する場合は、排気ガスが室内に逆流しないよう、十分な大きさの給気口を設置する 誤動作によりダンパーが閉鎖して排気ガスが室内に逆流し、一酸化炭素中毒を起こすことがあります。
---	--

 **注意**

	<ul style="list-style-type: none"> ・本体の据付工事は十分強度のあるところを選んで確実にを行う 落下によりけがをすることがあります。 ・薄壁据付の場合でも通しボルトを使用しない メンテナンスの際に落下するなどのおそれがあります。 ・お手入れの後の部品の取付けは確実にを行う 落下によりけがの原因になるおそれがあります。 ・落雪の可能性がある場所には据付けない 部品の破損・落下によるけがの原因になるおそれがあります。 ・この製品は高所据付用のため床上1.8m以上に据付ける けがや事故の原因になるおそれがあります。 ・機械換気で使用する場合は、排気風量と給気風量を同等にする 排気風量と給気風量が異なった場合、換気バランスが崩れ風の流れることで風量低下や異音・振動などの異常や製品の破損が発生する恐れがあります。 ・室内の圧力バランスや空気分布を均一にし、空気の逆流や局部気流を生じさせない 空気の逆流や局部気流により風量低下や異音・振動などの異常や製品の破損が発生する恐れがあります。 ・強い衝撃を与えない 変形・破損の原因になるおそれがあります。 ・保守点検の際は必ず分電盤のブレーカを切る 感電やけがの原因になるおそれがあります。 ・フィルターの汚れがひどい場合は掃除、交換する フィルターの目詰まりによるモータの温度が上昇し火災の原因になることがあります。 ・開梱、据付け、保守点検及びお手入れの際は手袋を着用する 端面などでけがの原因になるおそれがあります。
---	--

据付け前のお願い

- 据付け施工は、作業前に取扱説明書をご一読ください。
- 強固・堅固な十分強度のある壁面に据付けてください。(異常振動により落下の原因となるおそれがあります)
- 据付け場所によっては故障の原因になります。次のような場所には据付けないでください。
 - ・腐食性ガスが発生する場所
 - ・常時振動したり、振動しやすい場所
 - ・強酸・強アルカリ性・海岸近くで塩風にさらされている場所
 - ・天井面・床面
- 塵埃の多い場所(ひさしの下など)、海岸地区、または塩素などの腐食物質の雰囲気の中でご使用の場合は、発錆するおそれがありますので、定期的な洗浄または高耐食塗装品をご利用ください。
- この製品は高所取付用のため、床上1.8m以上に据付けてください。低い位置へと据付けられると、防雨性能低下(地面からの雨水の跳ね返りによる水の浸入)や風量低下、異音・振動などの異常が発生する恐れがあります。
- 近接設置する場合、偏流が起こり異音、振動発生の原因になることがあります。事前に影響を十分ご検討のうえ、据付けてください。
- 適用サイズを超える有圧換気扇と組合わせて使用しないでください。適用サイズ以上の有圧換気扇、または三菱有圧換気扇以外の換気装置との組合わせてご使用の場合、異音や振動が発生したり、防火機構の作動不良(防火タイプのみ)のおそれがあります。
- 羽根が据付面より出張る給気換気扇またはシャッターとの直接共締めはできません。(防火タイプのみ)
- 換気扇電源側には、モータ焼損防止のため過負荷防止装置を取付けてください。
- 当製品は構造上、やむをえず一部鋭利な箇所があります。作業中のけがを防ぐため、保護帽、保護手袋を必ず着用してください。
- 当製品を改造しないでください。防雨性能低下(給排気形のみ)や防火機構の作動不良(防火タイプのみ)の原因となります。
- 当製品を可動する扉などへ据付けないでください。扉の開閉の衝撃で内部部品が損傷、変形し、防火機能を損なうおそれがあります。(防火タイプのみ)
- 据付壁面が垂直で、据付状態が地面に対して垂直になっているか測定器などで確認してください。傾きが大きいとダンパー閉鎖に支障が出て防火機能を損なうおそれがあります。(防火タイプのみ)
- フィルター、防虫網、温度ヒューズのメンテナンスができる場所に据付けてください。
- 一般用の温度ヒューズは72℃タイプ、厨房等高温場所用の温度ヒューズは120℃タイプを使用してください。(防火タイプのみ)
- 保管・保存は乾いた清浄な雰囲気の場合に、梱包状態のままですて正立させてください。

使用上のご注意

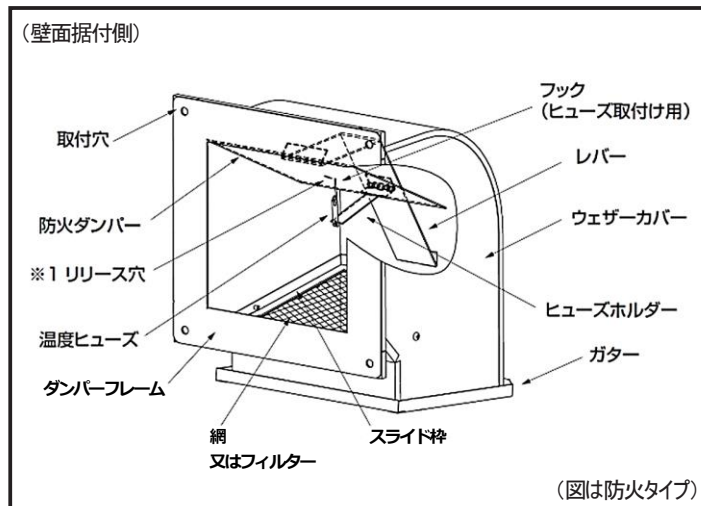
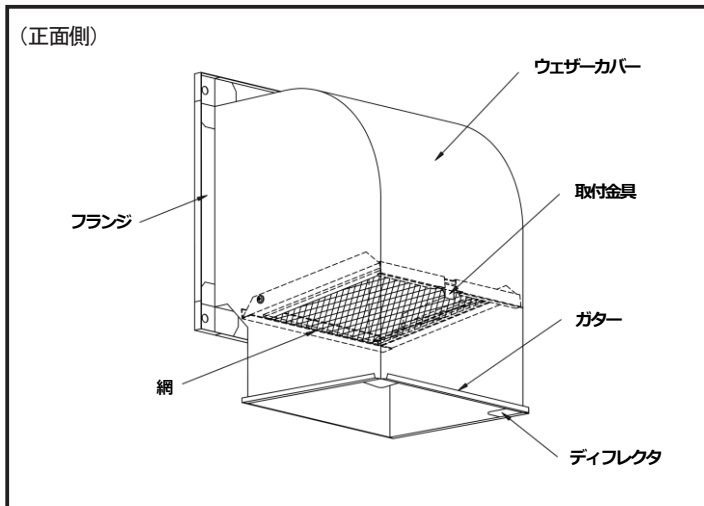
- 屋内や屋根のヒサシの直下などで、定期的に入れ替えられず汚れた状態続く場合や、常時湿潤している場合などでは発錆腐食のおそれがあります。
- 下方開口部より取付金具が突出しており、作業中のけが及び取付金具の変形のおそれがありますので、十分注意してください。(排気形のみ)
- 当製品をご使用の場合でも、虫・異物の屋内への侵入は完全に防止することはできません。(フィルター・装備品のみ)
- 防虫網目より小さい虫は侵入するおそれがあります。(防虫網装備品のみ)
- 羽根が据付面より出張る給気換気扇またはシャッター、電動防火ダンパーとの組合わせ使用にご注意ください。(羽根等をフード内に入れないでください)
- 本体周囲温度80℃以下でご使用ください。(フィルター・装備品のみ)
排気熱等がフィルターへ影響を与えますので、連続的な高温排気がある場所でのご使用にはご注意ください。
- 厨房などの油煙の多い場所ではご使用できません。(フィルター・装備品のみ)
- 排気形ウェザーカバーは、降雨時に給気へ使用すると屋外の環境、給気条件によっては、屋内に雨水浸入の恐れがあります。また、給排気形ウェザーカバーをご使用の場合でも、屋内への雨水浸入は完全に防止することはできません。台風などの暴風雨の場合や雨水が浸入する気象条件の場合は給気運転を停止するなどの運用をしてください。また、給気口近くの電装品などの配置、設置には雨水浸入を想定して十分ご注意ください。

保守時のご注意

- 製品の機能を維持するためには、定期的な点検が必要です。点検実施の際は必要な作業スペース・足場の確保をしてください。
- フィルター・防虫網に油やほこり等が付着すると風量低下や防雨性能低下、異音・振動、設備の故障などの異常が発生する恐れがありますので定期的な点検し清掃を行ってください。
 - ・フィルター付の場合、一般的な環境では壁面の据付1ヶ月後に、一度点検して今後のメンテナンス時期を判断してください。
 - ・防虫網付の場合、約3ヶ月に1度を目安としてください。
- フィルター・防虫網の取付け、取外しの際は、換気扇を停止して、落下、脱落のないように注意して行ってください。
- フィルター・防虫網のメンテナンスは、本体から取外して行ってください。
- フィルター・防虫網メンテナンス後の取付けの際は取付金具へ確実に固定してください。フィルター・防虫網が外れて換気扇の羽根等に接触したり、防塵機能が低下するおそれがあります。
- フィルター・防虫網、温度ヒューズの交換の際は、必ず当社製の専用品をご使用ください。

各部の名称

(給排気形)



- 網 ウェザーカバー内への小動物や異物の侵入を防止します。
- 温度ヒューズ 火災時、換気口を高温の空気が通るとその熱で溶断します。(防火タイプのみ)
- 防火ダンパー 温度ヒューズ溶断後、換気口を閉鎖します。(防火タイプのみ)
- ※ 1 リリース穴 閉鎖した防火ダンパーを開けるときに用います。(防火ダンパーのみ)

仕 様

(給排気形)

形名	材質	表面色	標準装備		付属品(1コ)	付属品材質
QW-00SCF(M)	SUS304 (ステンレス)	ステンレス地金色 (ツヤなし)	フィルター	防虫網	なし	リン青銅
QW-00SDCF(M)			フィルター	エキスパンドメタル	72℃用温度ヒューズ	
QW-00SDCFC(M)			フレッドンPS/150N	3.2×4.4×0.4mm	120℃用温度ヒューズ	

※形名(M)は防虫網装備品形名

※表面の色・ツヤにばらつきがでることがございますが、製品の性能、機能に影響を及ぼすものではありません。

別売部品

- 予備フィルター : F-00F (5枚1セット)

形名末尾「M」の製品にはご使用できません。

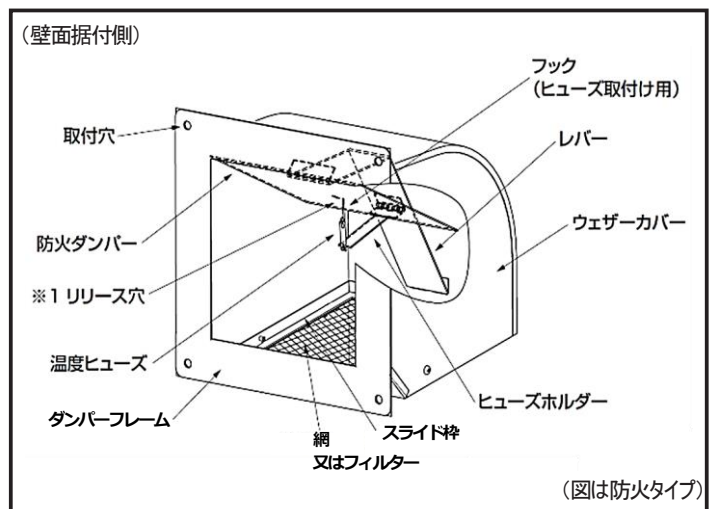
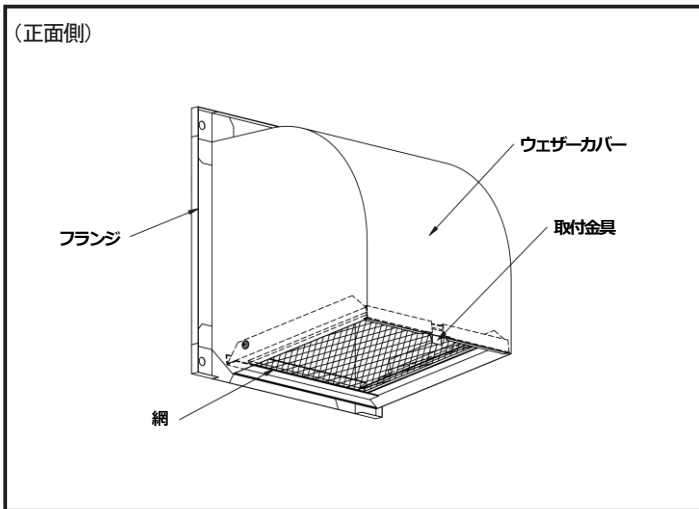
網 取出必要寸法

サイズ	X	Y
20cm	645	350
25cm	750	395
30cm	875	445
35cm	1025	515
40cm	1130	575
50cm	1390	665
60cm	1595	745

※取出必要寸法以内で障害物等がある場合は網が取出せなくなりますので、本体据付位置にご注意ください

各部の名称

(排気形)



(図は防火タイプ)

- 網 ウェザーカバー内への小動物や異物の侵入を防止します。
- 温度ヒューズ 火災時、換気口を高温の空気が通るとその熱で溶断します。(防火タイプのみ)
- 防火ダンパー 温度ヒューズ溶断後、換気口を閉鎖します。(防火タイプのみ)
- ※ 1 リリース穴 閉鎖した防火ダンパーを開けるときに用います。(防火ダンパーのみ)

仕 様

(排気形)

形名	材質	表面色	標準装備		付属品(1コ)	付属品材質
W-OOSBF(M)	SUS304 (ステンレス)	ステンレス地金色 (ツヤなし)	フィルター	防虫網	なし	リン青銅
W-OOSDBF(M)			フィルター	エキスパンドメタル 3.2×4.4×0.4mm	72°C用温度ヒューズ	
W-OOSDBFC(M)			フレッドPS/150N		120°C用温度ヒューズ	

※形名(M)は防虫網装備品形名

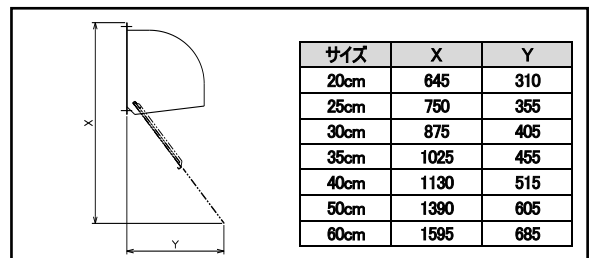
※表面の色・ツヤにばらつきがでることがございますが、製品の性能、機能に影響を及ぼすものではありません。

■別売部品

- 予備フィルター : F-OOF (5枚1セット)

形名末尾「M」の製品にはご使用できません。

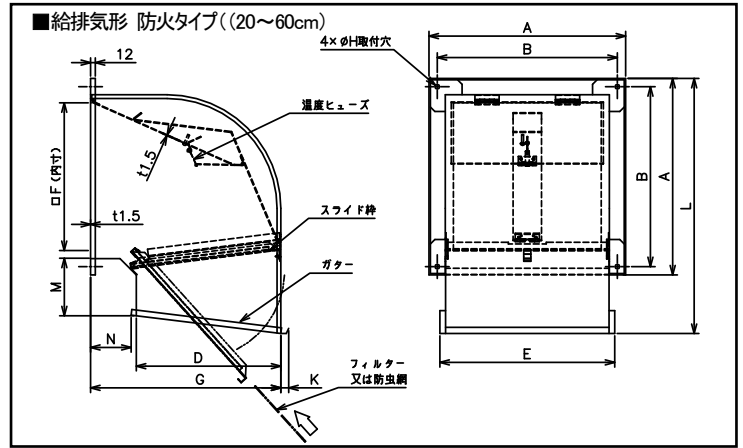
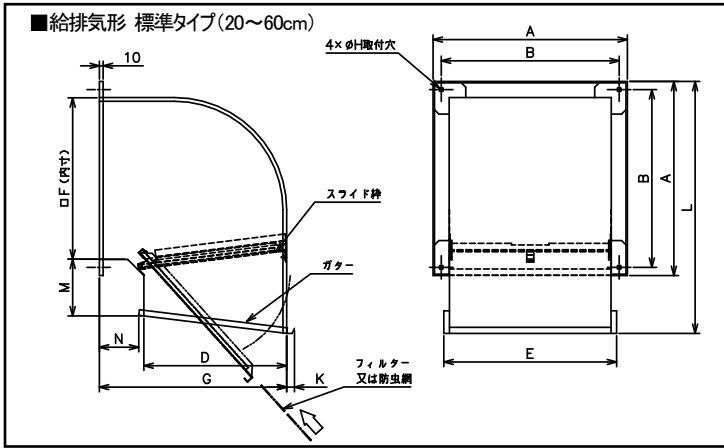
■網 取出必要寸法



※取出必要寸法以内で障害物等がある場合は網が取出せなくなりますので、本体据付位置にご確認ください

外形寸法

(給排気形)



変化寸法表

(給排気形)

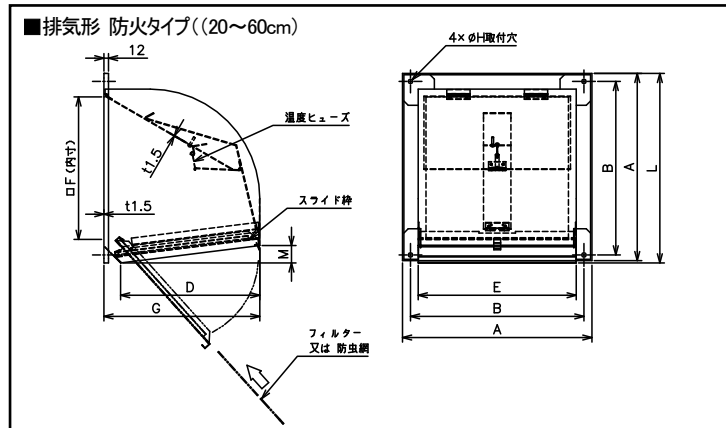
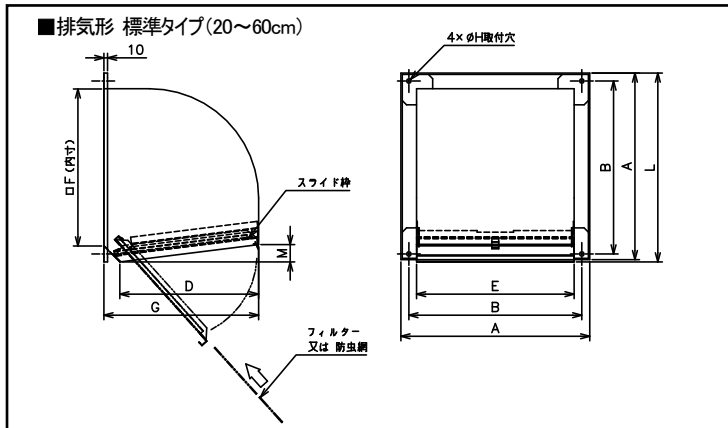
適用 有圧 換気扇	標準タイプ形名		外形寸法(mm)											質量 (kg)
			フィルター	防虫網	A	B	D	E	F	G	H	K	L	
	20cm	QW-20SCF	QW-20SCFM	315	280	225	269	245	300	10	12	404	96	
25cm	QW-25SCF	QW-25SCFM	365	330	260	319	295	335	10	12	471	109	64	3.7
30cm	QW-30SCF	QW-30SCFM	415	380	305	369	345	380	10	12	539	121	64	4.7
35cm	QW-35SCF	QW-35SCFM	474	434	350	434	404	450	15	21	623	141	86	6.3
40cm	QW-40SCF	QW-40SCFM	500	460	400	460	430	500	15	21	662	148	86	7.1
45・50cm	QW-50SCF	QW-50SCFM	600	560	490	560	530	590	15	21	798	173	86	11.8
60cm	QW-60SCF	QW-60SCFM	690	650	560	650	620	660	15	21	919	195	86	15.2

適用 有圧 換気扇	防火タイプ形名				外形寸法(mm)											質量 (kg)
	フィルター		防虫網		A	B	D	E	F	G	H	K	L	M	N	
	一般用	厨房等高温 場所用	一般用	厨房等高温 場所用												
20cm	QW-20SDCF	QW-20SDCFC	QW-20SDCFM	QW-20SDCFCM	315	280	225	269	212	302	10	12	404	96	66	4.2
25cm	QW-25SDCF	QW-25SDCFC	QW-25SDCFM	QW-25SDCFCM	365	330	260	319	262	337	10	12	471	109	66	5.4
30cm	QW-30SDCF	QW-30SDCFC	QW-30SDCFM	QW-30SDCFCM	415	380	305	369	312	382	10	12	539	121	66	6.8
35cm	QW-35SDCF	QW-35SDCFC	QW-35SDCFM	QW-35SDCFCM	474	434	350	434	371	452	15	21	623	141	88	9.3
40cm	QW-40SDCF	QW-40SDCFC	QW-40SDCFM	QW-40SDCFCM	500	460	400	460	397	502	15	21	662	148	88	10.4
45・50cm	QW-50SDCF	QW-50SDCFC	QW-50SDCFM	QW-50SDCFCM	600	560	490	560	497	592	15	21	798	173	88	17.2
60cm	QW-60SDCF	QW-60SDCFC	QW-60SDCFM	QW-60SDCFCM	690	650	560	650	587	662	15	21	919	195	88	22.2

注1)「一般用」は温度ヒューズ72℃、「厨房等高温場所用」は温度ヒューズ120℃です。

外形寸法

(排気形)



変化寸法表

(排気形)

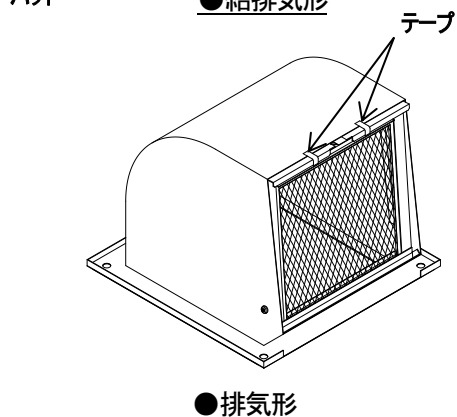
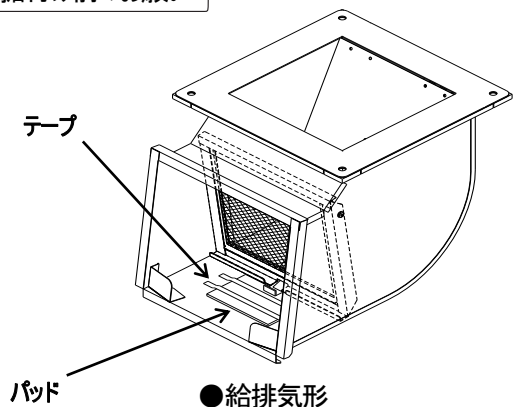
適用 有圧 換気扇	標準タイプ形名		外形寸法(mm)									質量 (kg)
	フィルター	防虫網	A	B	D	E	F	G	H	L	M	
20cm	W-20SBF	W-20SBFM	315	280	225	247	245	260	10	315	28	2.0
25cm	W-25SBF	W-25SBFM	365	330	260	297	295	295	10	365	33	2.6
30cm	W-30SBF	W-30SBFM	415	380	305	347	345	340	10	415	38	3.4
35cm	W-35SBF	W-35SBFM	474	434	350	406	404	390	15	479	44	4.5
40cm	W-40SBF	W-40SBFM	500	460	400	432	430	440	15	505	50	5.0
45・50cm	W-50SBF	W-50SBFM	600	560	490	533	530	530	15	605	61	8.5
60cm	W-60SBF	W-60SBFM	690	650	560	623	620	600	15	695	70	11.0

適用 有圧 換気扇	防火タイプ形名				外形寸法(mm)								質量 (kg)	
	フィルター		防虫網		A	B	D	E	F	G	H	L		M
	一般用	厨房等高温 場所用	一般用	厨房等高温 場所用										
20cm	W-20SDBF	W-20SDBFC	W-20SDBFM	W-20SDBFCM	315	280	225	247	212	262	10	315	28	3.5
25cm	W-25SDBF	W-25SDBFC	W-25SDBFM	W-25SDBFCM	365	330	260	297	262	297	10	365	33	4.6
30cm	W-30SDBF	W-30SDBFC	W-30SDBFM	W-30SDBFCM	415	380	305	347	312	342	10	415	38	5.9
35cm	W-35SDBF	W-35SDBFC	W-35SDBFM	W-35SDBFCM	474	434	350	406	371	392	15	479	44	7.8
40cm	W-40SDBF	W-40SDBFC	W-40SDBFM	W-40SDBFCM	500	460	400	432	397	442	15	505	50	8.8
45・50cm	W-50SDBF	W-50SDBFC	W-50SDBFM	W-50SDBFCM	600	560	490	533	497	532	15	605	61	14.9
60cm	W-60SDBF	W-60SDBFC	W-60SDBFM	W-60SDBFCM	690	650	560	623	587	602	15	695	70	19.4

注1)「一般用」は温度ヒューズ 72°C、「厨房等高温場所用」は温度ヒューズ 120°Cです。

据付方法

据付け前のお願



1.パッドとテープの取外し

図のように、スライド枠を仮固定しているパッドとテープを取る。

お願い

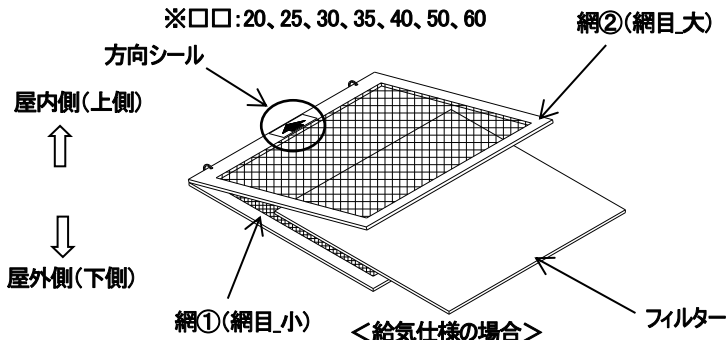
■製品据付けの際はテープを忘れずに外してください。

●フィルターの場合

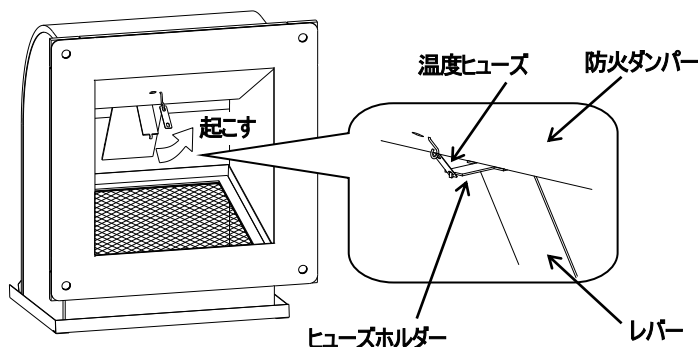
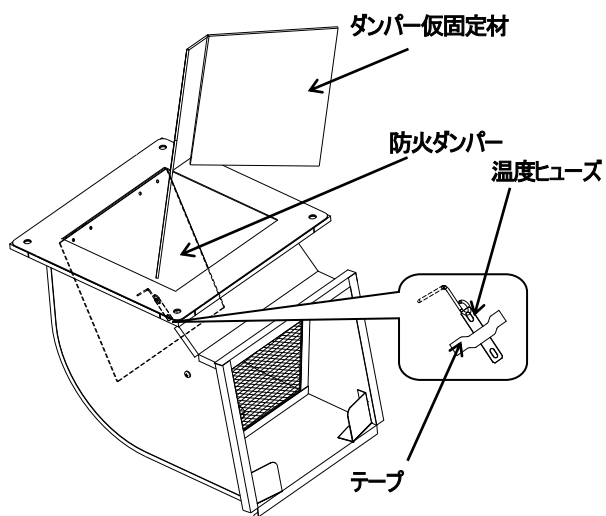
給排気形(QW-□□S(D)CF(C))を排気用として使用される場合は網②(網目 大)の方向シールが屋外側(下側)になるように網とフィルターを反転させる必要があります。

(工場出荷時、給気仕様のため)

※□□:20、25、30、35、40、50、60



温度ヒューズの取付け (防火タイプのみ)



1.ダンパー仮固定材の取外し

図のように、ダンパー仮固定材を取り、温度ヒューズを仮固定しているテープを取る。

2.温度ヒューズの取付け

①防火ダンパーを支えたまま、レバーのヒューズホルダーを起し、温度ヒューズをヒューズホルダーに引掛ける。

②防火ダンパーの下端をヒューズホルダーの上へ静かにのせる
※温度ヒューズの傾きが垂直になるように取付けてください。

据付方法

(つづき)

ウェザーカバーの据付け (標準タイプ/防火タイプ)

据付方法は据付場所により、埋込ボルト据付け、または有圧換気扇システム部材を用いた据付けがあります。

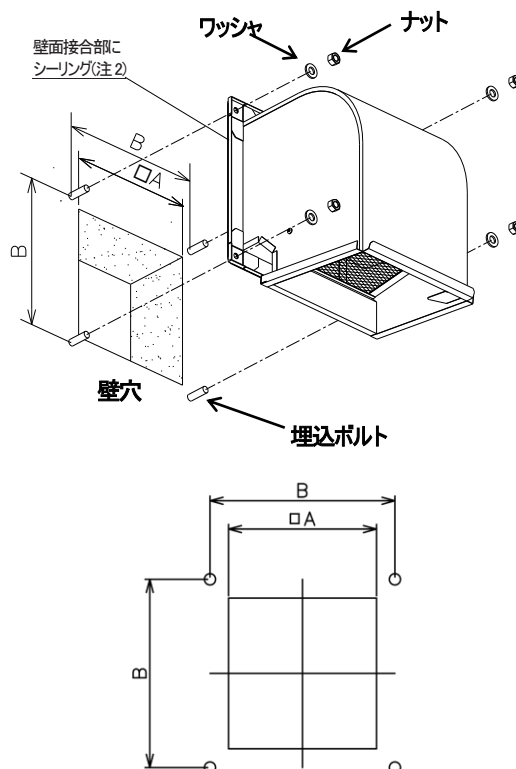
①埋込ボルト据付けの場合

下表の寸法を参照して、図のように埋込ボルトを埋め込み、市販のナット、ワッシャーを使用して確実に固定する。

有圧換気扇 適用サイズ	A(mm)	B(mm)	埋込ボルト	本数
20cm	245	280	M8	4
25cm	295	330	M8	4
30cm	345	380	M8	4
35cm	404	434	M10	4
40cm	430	460	M10	4
45・50cm	530	560	M10	4
60cm	620	650	M10	4

固定するボルト、ワッシャー、ナットは、いずれもステンレス製を使用してください。

注 1) ウェザーカバーの据付前に必ず壁面結合部に水漏れ防止用シーリングを実施してください(下図参照)、据付後にはシーリングができません。

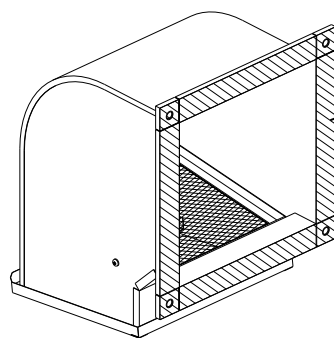


③有圧換気扇システム部材を用いた据付けの場合

ご使用になる有圧換気扇システム部材の据付工事説明書を参照して、確実に固定する。

注 3) シーリング塗布イメージ図

壁面との接合部分は必ず全周シーリングを実施してください水漏れの原因になります。



壁面据付前にウェザーカバーと斜線部にシーリングを必ず実施ください。

据付方法

(つづき)

据付け後の防水処理(据付け後は、図のように市販のコーキング剤で防水処理を施す)

下記の部分は、わずかな隙間でも雨水浸入のおそれがありますので十分コーキングまたはシーリングを行ってください。

■ウェザーカバーと壁面との接合部分

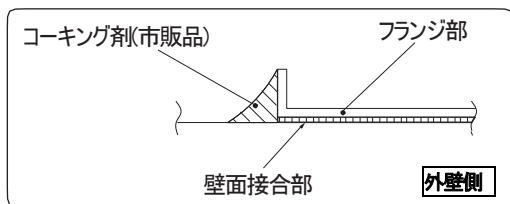
■据付け後のボルト(ナット)周囲

■フランジ部外周と壁面の隙間

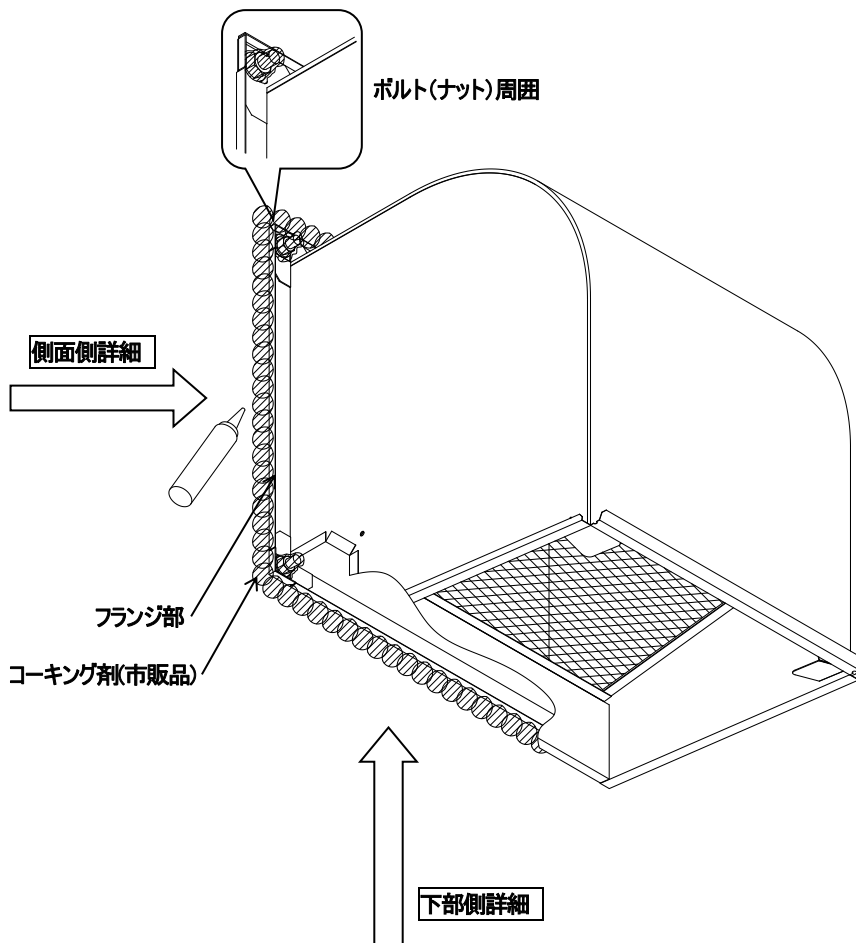
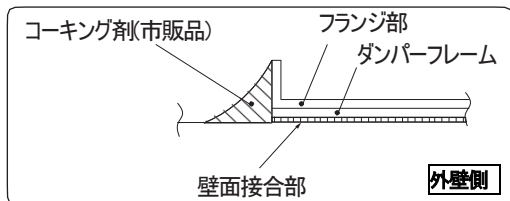
(下部側を含めて4辺必ず行ってください)

※タイプごとにシーリング塗布箇所の形状が異なりますのでご注意ください。

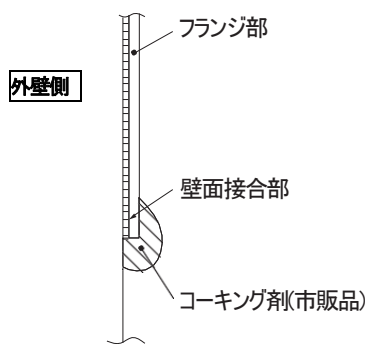
- W-20~60SBF(M)
- QW-20~60SCF(M)



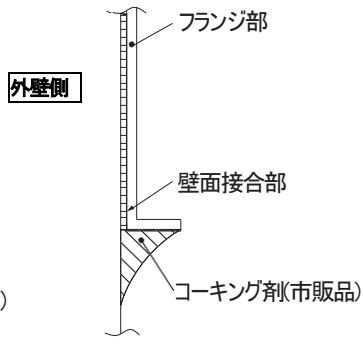
- W-20~60SDBF(C)(M)
- QW-20~60SDCF(C)(M)



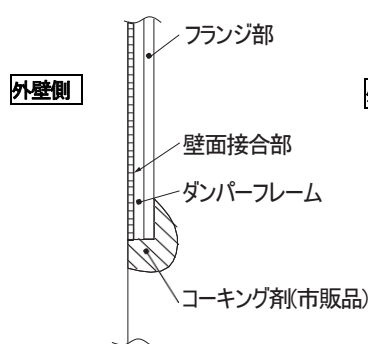
- W-20~60SBF(M)



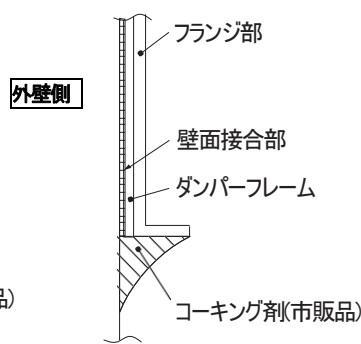
- QW-20~60SCF(M)



- W-20~60SDBF(C)(M)



- QW-20~60SDCF(C)(M)



据付け後の確認(据付け後は、次のことを確認してください)

- 製品が確実に据付けてありますか。
- 据付け後の防水処理は全て施してありますか。
- 有圧換気扇を運転して、異常な振動や異常音がありませんか。
- 防火ダンパーが正常に開放されていますか。(防火タイプのみ)
防火ダンパーが閉鎖していた場合、P10の「防火ダンパーの開放」とP6の「据付方法 温度ヒューズの取付け」を参照してください。

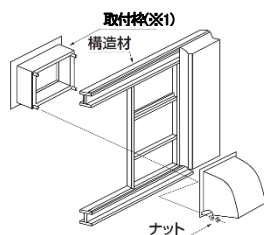
据付方法

(つづき)

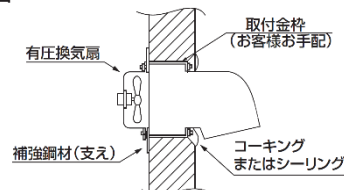
外壁面への据付例

① ALC(軽量発泡コンクリート)のとき

据付図

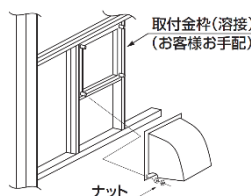


断面図

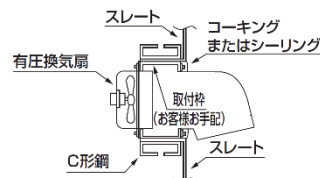


② 軽量鉄骨のとき

据付図

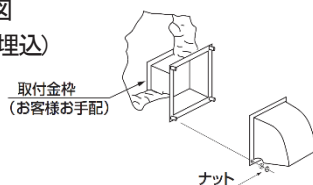


断面図

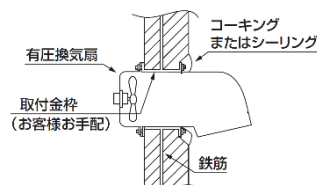


③ RC(鉄筋コンクリート)のとき

据付図
(壁面埋込)



断面図



※1: ALC パネル用取付枠を準備しております。詳細はお近くの代理店または当社支店へお問い合わせください。
(40,60cmのみ対応)

点検・清掃の方法

お手入れのしかた

- 海岸沿い、および海風の当たる地区での設置環境では、付着した塩分などを除去するために定期的に水洗いを行ってください。(塩分やほこりなどの汚れが錆の発生原因になります)
- フィルター・防虫網に油やほこり、虫等が付着すると防雨性能低下、風量低下や異常音発生の原因になりますので定期的に点検・清掃してください。
 - ・フィルター付の場合、一般的な環境では据付1ヶ月後に、一度点検して今後のメンテナンス時期を判断してください。
 - ・防虫網付の場合、約3ヶ月に1度を目安としてください。
- 温度ヒューズにさび、変形、傷などがないか定期的に点検してください。(約1年に1度を目安としてください)
- 温度ヒューズの交換については、P10の「防火ダンパーの開放」と P6の「据付方法 温度ヒューズの取付け」を参照してください。

お願い

- 防虫網・防鳥網を取外したまま使用した場合、防雨性能が低下します。
- 温度ヒューズは、必ず本製品に付属していた温度ヒューズと同じ温度表示の温度ヒューズと交換してください。
(例: 付属温度ヒューズ(72℃) → 温度ヒューズ(120℃)などに交換しないでください)

点検項目

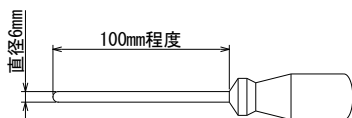
- 製品の据付け状態は正常であるか
- ネジ類に緩みなどないか
- 製品に変形や異常な傷がないか
- コーキング剤またはシーリング剤に亀裂など、劣化していない
- 製品各部に錆などないか
- 製品内部に油やほこりなどが付着していないか
(ほこりが付着して錆のように見えることがあります。一度清掃を実施ください)

錆取りの方法

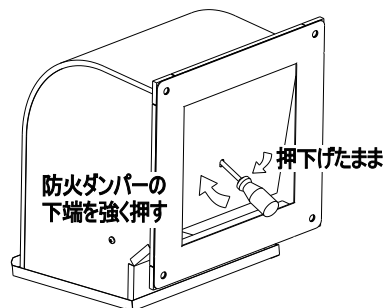
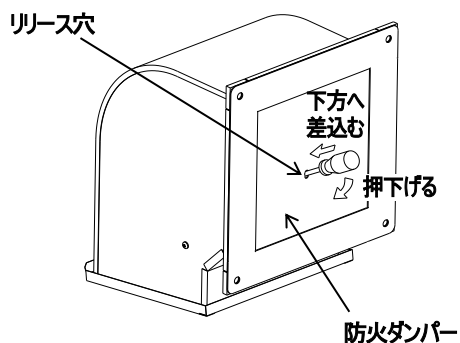
- 万一本製品が発錆に至った場合は、市販のステンレス用錆取り剤等で錆取りを行ってください。(錆取りの後、表面色調などが変わることがありますのでご注意ください。)
- 温度ヒューズは消耗品です。温度ヒューズが発錆、腐食した場合は、新品(有償)と交換してください。(温度ヒューズに変形、傷などの異常があった場合にも、新品(有償)と交換してください。)

防火ダンパーの開放(屋内側)

■防火ダンパーが閉鎖していて、屋内側から防火ダンパーを開放するときは次の手順にて作業します。

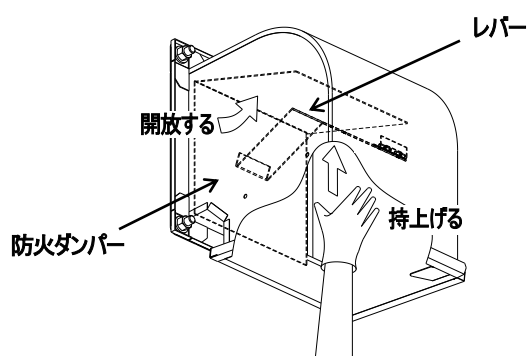


- ①左図のような棒状工具を用意する。
- ②工具の先端を防火ダンパーのリリース穴へやや下方向へ差込む。
- ③工具を下方へ強く押下げる。
- ④工具を押下げたまま、防火ダンパーの下端を強く押して、開放する。



防火ダンパーの開放(屋外側)

■防火ダンパーが閉鎖していて、屋外側から防火ダンパーを開放するときは次の手順にて作業します。

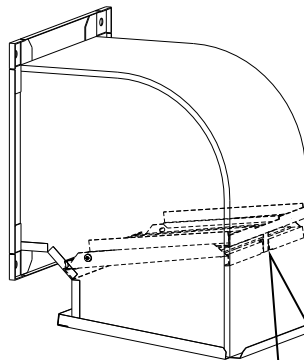


- ①フィルター・網を取外す。 ※P11,12の「フィルター・網の取外し」を参照
- ②レバーを持上げる。
- ③防火ダンパーを開放する。

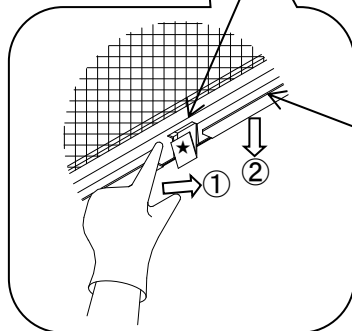
フィルター・網の取外し

- 次の手順で取外します。取付けは逆の手順で行います。**取付けの際は網取付方向にご注意ください。**
- 屋内からのフィルター・網の取付け、取外しはできません。

給排気形の場合



取付金具
 (20~30cm 1ヶ所)
 (35~60cm 2ヶ所)



スライド枠 取手

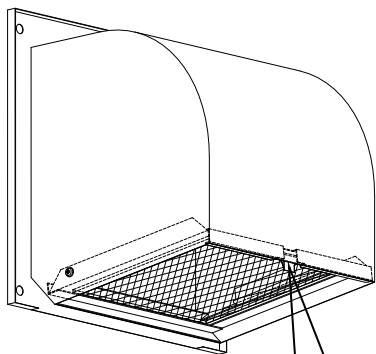
1.スライド枠の取外し

- ①取付金具((V)の字金具 ★部)を押して、スライド枠を解除する。
- ②スライド枠 取手を下方へ下げる。

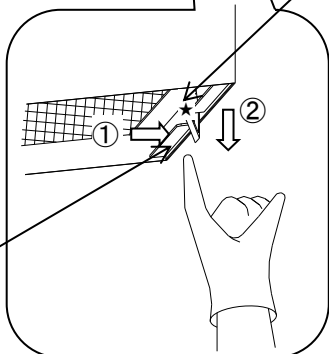
お願い

- 取手を下方へ下げる際は旋回が止まるまで手を離さないでください。フィルター・網が落下するおそれがあります。

排気形の場合

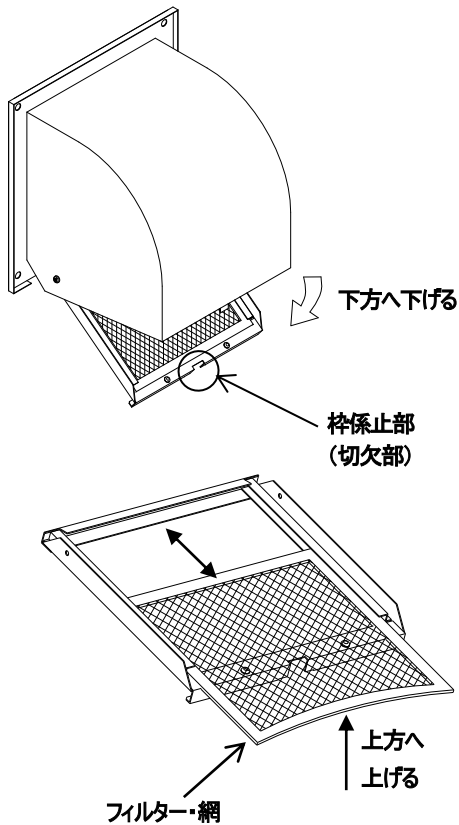


取付金具
 (20~30cm 1ヶ所)
 (35~60cm 2ヶ所)



スライド枠 取手

フィルター・網の取外し

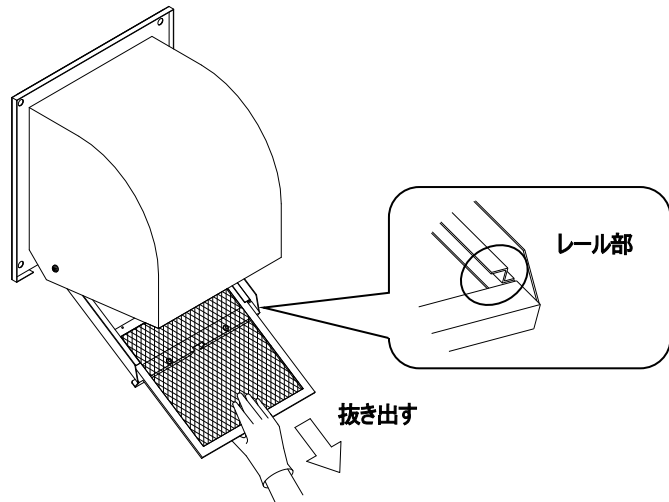


2.フィルター・網の取外し

- ①スライド枠を下方へ下げる。
- ②フィルター・網を枠上部の突起形状を越すように上方へ上げる。
- ③フィルター・網を上方へ上げながら抜き出す。

お願い

- 取付けの際は突起形状を越すまでフィルター・網を奥まで押し込み、枠係止部がフィルター・網で覆い隠さないようにしてください。取外しの際にスライド枠が下方へ下げられなくなるおそれがあります。
- 取付けの際はフィルター・網を抜き出したレール部分へ確実に挿入してください。



3.フィルター・網の清掃

●フィルターの場合

(左図は給気仕様)

給排気形の製品は工場出荷時給気仕様で取付けております。

- ①「網①」と「網②」の間に挟んであるフィルターを取出す。
- ②フィルターは、水またはぬるま湯に中性洗剤を溶かして押し洗いをし、よく乾かす。または、別売部品の予備フィルターと交換する。
- ③取付けの際はフィルターを網の中心部に置いて網で挟み込み、方向シールを屋内側として矢印通りにスライド枠へ装備します。
(フィルターは網からはみ出さないようにしてください)

・給排気形(QW-□□S(D)CF(C))を排気用として使用される場合は
網②(網目大)の方向シールが屋外側(下側)になるように網とフィルターを反転させる必要があります。

(工場出荷時、給気仕様のため)

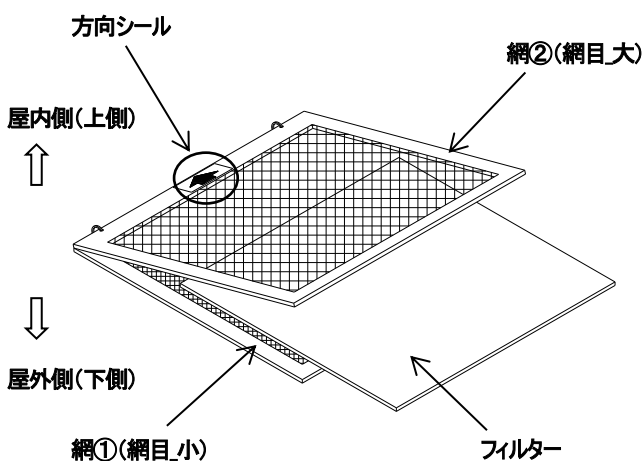
※□□:20、25、30、35、40、50、60

●防虫網の場合

- ①網は、中性洗剤を溶かしたぬるま湯に浸して汚れを落としてから、きれいな水で洗いきれよく乾かす。

お願い

- 熱湯で洗ったり、もみ洗いはしないでください。
- お手入れに下記溶剤等を使用しないでください。
シンナー、アルコール、その他化学薬品(酸・アルカリ洗剤)
ベンジン、ガソリン、灯油、アルカリ洗剤、化学
ぞうきんの薬剤
(腐食や変色、変質などの原因になります)



<給気仕様の場合>

◆ 保証について

ご使用に関しましては、以下の製品保証内容をご確認いただきますよう、よろしくお願いいたします。

1. 無償保証期間と無償保証範囲

無償保証期間中に、製品に当社側の責任による故障や瑕疵(以下併せて「故障」と呼びます)が発生した場合、お買い上げいただいた販売店または当社支社/支店を通じて、無償で製品を修理、または代替品の提供をさせていただきます。ただし、離島およびこれに準ずる遠隔地への出張修理が必要な場合は、技術者派遣に要する実費を申し受けます。

■無償保証期間

製品の無償保証期間は、製品ご購入後またはご指定場所に納入後1年間とさせていただきます。ただし、当社製品出荷後の流通期間を最長6ヶ月として、製造から18ヶ月を無償保証期間の上限とさせていただきます。また、修理品の無償保証期間は、修理前の保証期間を超えて長くなることはありません。

■無償保証範囲

- (1) 使用状態、使用方法および使用環境などが、取扱説明書、製品本体注意ラベルなどに記載された条件、注意事項などに従った正常な状態で使用されている場合に限定させていただきます。
- (2) 無償保証期間内であっても、下記の場合は保証の対象範囲から除外させていただきます。
 - ① お客様における不適切な保管や取扱い、不注意、過失などにより生じた故障。
 - ② お客様にて当社の了解なく製品に改造、修理などを加えたことに起因する故障。
 - ③ 当社製品が本来の使用法以外で使用されたことによる故障、または業界の通念を超えた使用による故障。
 - ④ 取扱説明書などに指定された機器が正常に保守、交換されていれば防げたと認められる故障。
 - ⑤ 当社出荷当時の科学技術の水準では予見できなかった事由による故障。
 - ⑥ 火災などの不可抗力による外部要因および地震、雷、風水害などの天変地異など、当社側の責ではない原因による故障。
 - ⑦ その他、当社の責任以外による故障またはお客様が当社責任外と認めた故障。

2. 生産中止後の有償保証期間

当社が有償にて製品修理を受け付けることができる期間は、その製品の生産中止後7年間です。生産中止後の製品供給、代替品の供給はできません。

3. 機会損失、二次損失などへの保証責務の除外

無償保証期間の内外を問わず、当社の責に帰すことができない事由から生じた損害、当社製品の故障に起因するお客様での機会損失、利益の逸失・損失、当社の予見の有無を問わず特別の事情から生じた損害、二次損害、事故補償、交換に関わる費用、当社製品以外への損傷およびその他の業務に対する補償については、当社は責任を負いかねます。

4. 製品仕様の変更

カタログ、仕様書、技術資料などに記載されている仕様は、お断りなしに変更することがあります。

5. 製品の適用について

■使用条件

当社製品をご使用される場合は、万一、故障、不具合などが発生した場合でも重大な事故にいたらない用途でご使用ください。

■適用の除外など

当社製品は、一般工業などへの用途を対象として設計・製造されています。原子力発電所およびその他発電所、鉄道や航空などの公共交通機関といった公共への影響が大きい用途や車両設備医用機械、娯楽機械、安全装置、焼却設備、および行政機関や個別業界の規制に従う設備への使用で、特別品質保証体制をご要求になる用途には、適用を除外させていただきます。

人命や財産に大きな影響が予測され、安全面や制御システムとくに高信頼性が要求される用途には適用を除外させていただきます。

6. 安全にお使いいただくために

本製品は一般工業等を対象とした汎用品として製作されたもので、人命にかかわるような状況下で使用される機器に用いられることを目的として、製造されたものではありません。

◆ 製品のお問い合わせ

各製品に関するお問い合わせ先は、当社ホームページにてご確認ください。
www.melco.co.jp/business/introduction/inquiry.html



- ・お断りなしに内容を変更することがありますのでご了承ください。
- ・許可なく、本ユーザーズマニュアルの無断転載をしないでください。