

三菱有圧換気扇用

サンドイッチパネル/ALCパネル取付枠（高耐食タイプ）

取付工事・取扱説明書

本書は標準品と異なるところのみ記載しております。標準品の取扱説明書と併せてご覧ください。

製品形名

形名		材質	適用機種		
サンドイッチパネル	ALCパネル		排気形ウエザークバー	給気形ウエザークバー	三菱有圧換気扇
SPW-50S-050KT SPW-50S-075KT	APW-50S-100KT	ステンレス	50cm品		羽根径 45・50cm品
SPW-60S-050KT SPW-60S-075KT	APW-60S-100KT		60cm品		羽根径 60cm品

オプション品 40cm用アタッチメント

形名		材質	適用機種		
サンドイッチパネル	ALCパネル		排気形ウエザークバー	給気形ウエザークバー	三菱有圧換気扇
SPAT-40SKT	APAT-40SKT	ステンレス	40cm品		羽根径 40cm品

取付け前のお願い

- 取付場所によっては故障の原因になります。次のような場所には取付けないでください。
 - ・常時振動したり、振動しやすい場所
 - ・天井面、床面

使用上のご注意

- 高濃度の腐食性ガスが発生する場所や化学薬品を扱う場所に据付ける場合は、製品の寿命が著しく短くなる場合があります。定期的(約1年を目安)に製品の点検をしてください。

保守時のご注意

- 高耐食タイプでも製品の機能を維持するためには、定期的な点検が必要です。点検されていない場合は製品の寿命が著しく短くなる場合があります。点検実施の際は必要な作業スペース・足場の確保をしてください。(約1年に1度を目安に点検・清掃してください。)

取付方法

- 固定するボルト、ワッシャー、ナットは、いずれもステンレス製を使用してください。(鉄製のものを使用すると、もらいさびの原因となります)
- ボルト、ワッシャー、ナットは防食処理(シリコンシーラントで覆う等)を実施してください

仕様

形名	材質	表面色
SPW-50S-050KT、SPW-50S-075KT SPW-60S-050KT、SPW-60S-075KT APW-50S-100KT、APW-60S-100KT SPAT-40SKT APAT-40SKT	SUS304 (ステンレス)	ステンレス地金色 (ツヤなし) シリコンアクリル樹脂 クリア塗装

X903221101A

三菱有圧換気扇用

サンドイッチパネル用取付枠(40,50,60cm)

据付工事・取扱説明書

この製品は、産業用有圧換気扇と組合わせて使用するものです。

- この製品の性能、機能を十分に発揮させ、また安全を確保するために、正しい据付工事が必要です。
- 海岸沿い、および海風の当たる地区での設置は錆が発生するおそれがありますので、高耐食塗装品をお勧めします。
高耐食塗装品を使用されない場合は本製品の寿命が著しく短くなる場合があります。定期的に点検を実施ください。
- 適用壁厚および壁開口寸法が決まっています。ご使用前に P8 を必ず参照ください。

形名	材質	対応壁厚 [mm]	適用機種		
			排気形ウエザーカバー	給気形ウエザーカバー	三菱有圧換気扇
SPW-50S-050	ステンレス	50	標準品 50cm 品	標準品 50cm 品	羽根径 45・50cm 品
SPW-50S-075		75			
SPW-60S-050		50	標準品 60cm 品	標準品 60cm 品	羽根径 60cm 品
SPW-60S-075		75			

オプション品 40cm 用アタッチメント





形名	材質	適用機種		
		排気形ウエザーカバー	給気形ウエザーカバー	三菱有圧換気扇
SPAT-40S(注1)	ステンレス	標準品 40cm 品	標準品 40cm 品	羽根径 40cm 品

[ご注意]

注1. 40cm 品は、50cm 取付枠(SPW-50S)と 40cm アタッチメント(SPAT-40S)を組合せてご使用ください。

警告表示の記号と意味

誤った取扱いをしたときに生じる危険とその程度を記号で区分して説明しています。

 警告	誤った取扱いをしたときに死亡や重傷などに結びつく可能性があるもの。
 注意	誤った取扱いをしたときに傷害または建物・機械などの損害に結びつくもの。
 禁止	 指示に従い必ず行う

お客さまへ

ご使用前に必ずこの説明書をお読みにになり、正しく安全にお使いください。
なお、お読みになった後は、お使いになる方がいつでも見られるところに保管してください。



工事店さまへ

- 据付工事を始める前に必ずこの説明書をお読みにになり、正しく安全に据付けてください。
- 据付工事は販売店さま、または専門の工事店さまが実施してください。
- 据付工事終了後は、必ずこの説明書をお客さまにお渡しください。

この製品は日本国内用です。日本国外では使用できず、また日本国外でのアフターサービスもできません。
This appliance is designed for use in Japan only and cannot be used in any other country. No servicing is available outside of Japan.

安全のために必ず守ること

⚠ 警告



- 保守点検の際は必ず分電盤のブレーカを切る
感電やけがの原因になるおそれがあります。

⚠ 注意



- 直接炎があたるおそれのある場所に据付けない
火災の原因になることがあります。

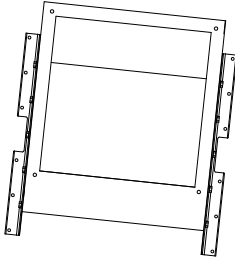


- この製品は高所据付けのため床上 1.8m 以上に据付ける
けがや事故の原因になるおそれがあります。
- 本体の据付けは振動のない強固な場所に確実に
落下によりけがの原因になるおそれがあります。
- 部品の据付けは確実に
落下によりけがの原因になるおそれがあります。
- 開梱、据付け、保守点検及びお手入れの際は手袋を着用する
端面などでけがの原因になるおそれがあります。
- 積雪、落雪の可能性がある場所には据付けない
部品の破損・落下によりけがの原因になるおそれがあります。
- 強い衝撃を与えない
変形・破損によりけがの原因になるおそれがあります。
- 機械換気で使用する場合は、排気風量と給気風量を同等にする
排気風量と給気風量が異なった場合、換気バランスが崩れ風の流れることで風量低下や異音・振動などの異常や製品の破損が発生するおそれがあります。
- 室内の圧力バランスや空気分布を均一にし、空気の逆流や局部気流を生じさせない
空気の逆流や局部気流により風量低下や異音・振動などの異常や製品の破損が発生するおそれがあります。

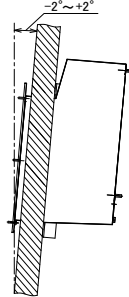
据付け前のお願い

- 据付け施工は、作業前に取扱説明書をご一読ください。
- 40cm 品は、50cm 取付枠(SPW-50S-050,SPW-50S-075)と40cm アタッチメント(SPAT-40S)を組合せてご使用ください。
- サンドイッチパネル厚み 50mmと75mmに対応した製品です。厚み 65mm のパネルにつきましても一部条件付きで対応可能です。
- 壁開口寸法をお守りください。壁開口寸法は、取付枠のサイズによって決まっています。取扱説明書 P7開口寸法変化表に合わせ開けてください。
- 強固・堅固な十分強度のある壁面に据付けてください。(異常振動により落下の原因)
- 据付け場所によっては故障の原因になります。次のような場所への据付けや据付け方をしないでください。
 - ・腐食性ガスが発生する場所
 - ・強酸・強アルカリ性・海岸近くで潮風にさらされている場所
 - ・常時振動したり、振動しやすい場所
 - ・天井面・床面

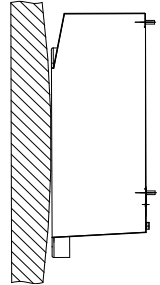
・斜め据付



・傾斜のある面への据付
(-2° ~ $+2^{\circ}$ の範囲内で据付けてください。)



・ゆがんだ面への据付



- ステンレスタイプ有圧換気扇、給気使用など、羽根が出張る有圧換気扇とシャッター、電動防火ダンパー、固定式防火ダンパーは共締め使用できませんのでご注意ください。
- 塵埃の多い場所(ひさしの下など)、または塩素などの腐食物質の雰囲気中でご使用の場合は、発錆するおそれがありますので、高耐食塗装品をお勧めします。高耐食塗装品を使用されない場合は本製品の寿命が著しく短くなる場合があります。定期的な点検を実施ください。
- この製品は高所据付用のため床上1.8m以上へ据付けてください。低い位置へと据付けられると、防雨性能低下(地面からの雨水の跳ね返りによる水の浸入)や風量低下、異音・振動など異常が発生するおそれがあります。
- 近接設置する場合、偏流が起こり異音、振動発生の原因になることがあります。事前に影響を十分ご検討のうえ、据付けてください。
- 適用サイズを超える有圧換気扇と組合わせて使用しないでください。適用サイズ以上の有圧換気扇、または三菱有圧換気扇以外の換気装置との組合わせてご使用の場合、異音や振動が発生するおそれがあります。適用サイズをご確認のうえ、ご使用ください。
- 本製品は構造上、やむをえず一部鋭利な箇所があります。作業中のけがを防ぐため、保護帽、長袖の作業服、安全靴、保護手袋を必ず着用してください。
- 本体強度などへの悪影響を与えるおそれがありますので、改造しないでください。
- 本製品を可動する扉などへは据付けしないでください。扉の開閉の衝撃で損傷、変形するおそれがあります。
- 壁面への据付け前に本製品を点検して、ねじのゆるみの他異常のないことを、お確かめください。
- 保管・保存は乾いた清浄な雰囲気場所に、梱包状態のままですて立てさせてください。
- 変形し、損傷が生じると機能を損なう恐れがありますので、本製品に強い衝撃を与えないでください。
- 工事中の建物には思わぬ風の抜け道があり、室内へ風雨が吹き込む恐れがあります。強い外風を伴う雨等が予想される場合には風の抜け道をふさぐ等、雨水対策をご検討ください。
- 本製品は、点検しやすい場所に据付けてください。
- 本製品の開梱時、パッキンのつぶれや浮きがある場合がございますが、止水性能に問題はございません。
- 本製品の据付け時、パッキンにハガレやズレがないか確認し、有圧換気扇等を取付けてください。ハガレやズレがあった場合はパッキンの位置を合わせたのち有圧換気扇等の取付けを行ってください。
- 防火ダンパー付ウエザーカーと組合わせて防火区画に設置する場合、法律により一定の壁厚が必要となる場合がありますのでご注意ください。

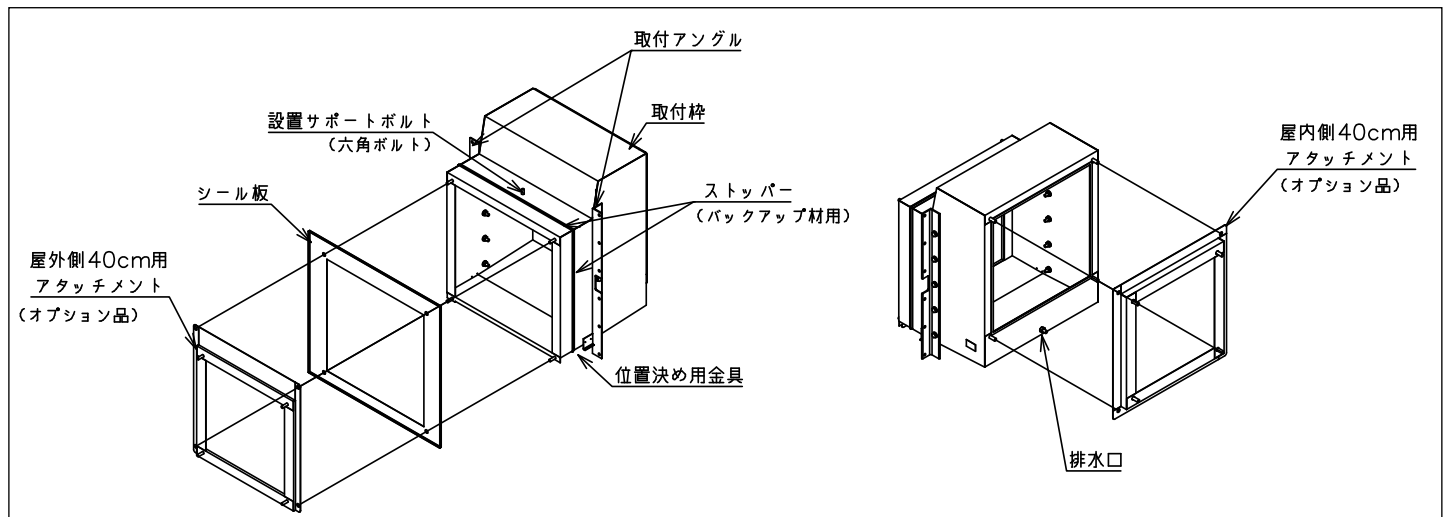
使用上のご注意

- 屋内や屋根のヒサシの直下などで、定期的な手入れされず汚れた状態が続いた場合や、常時湿潤している場合などでは発錆腐食のおそれがあります。
- 本製品の上に物を置かないでください。また、本製品を踏み台にしないでください。へこみや歪みが生じると機能を損なう恐れがあります。また落下などによってけがの原因になることがあります。
- 本製品は、防雨性能を向上させる製品ではございません。

保守時のご注意

- 製品の機能を維持するためには、定期的な点検が必要です。点検実施の際は必要な作業スペース・足場の確保をしてください。(約6ヶ月に1度を目安に点検・清掃してください。)

各部の名称



仕様

[梱包内容]

製品形名	材質	表面色(※1)
SPW-50S-050	SUS304 (ステンレス) ※取付アングルのみ SUS821L1	ステンレス地金色 (ツヤなし)
SPW-50S-075		
SPW-60S-050		
SPW-60S-075		

付属品	表面色(※1)	材質
シール板	ステンレス地金色 (ツヤなし)	SUS304 (ステンレス)

40cm オプション品	製品形名	表面色(※1)	材質
屋外側アタッチメント 屋内側アタッチメント	SPAT-40S	ステンレス地金色 (ツヤなし)	SUS304 (ステンレス)

[お客様手配]

	名称	サイズ	個数
据付準備(※2)	リップ溝形鋼	50×100	-
施工時	バックアップ材(一次シール)	25mm程度(丸棒状)	-
	バックアップ材(二次シール)	20mm程度(丸棒状)	-
	シーリング材	-	-
	六角ナット(※3)	M8	12
	六角ボルト(※3)	M8	12
	ワッシャー(※3)	M8	24
	スプリングワッシャー(※3)	M8	12
	六角ナット(※3)	M10	4
	ワッシャー(40cm品)(屋外側)(※3)	M10	4
	六角ナット(40cm品)(屋内側)(※3)	M12	4
ワッシャー(40cm品)(屋内側)(※3)	M12	4	

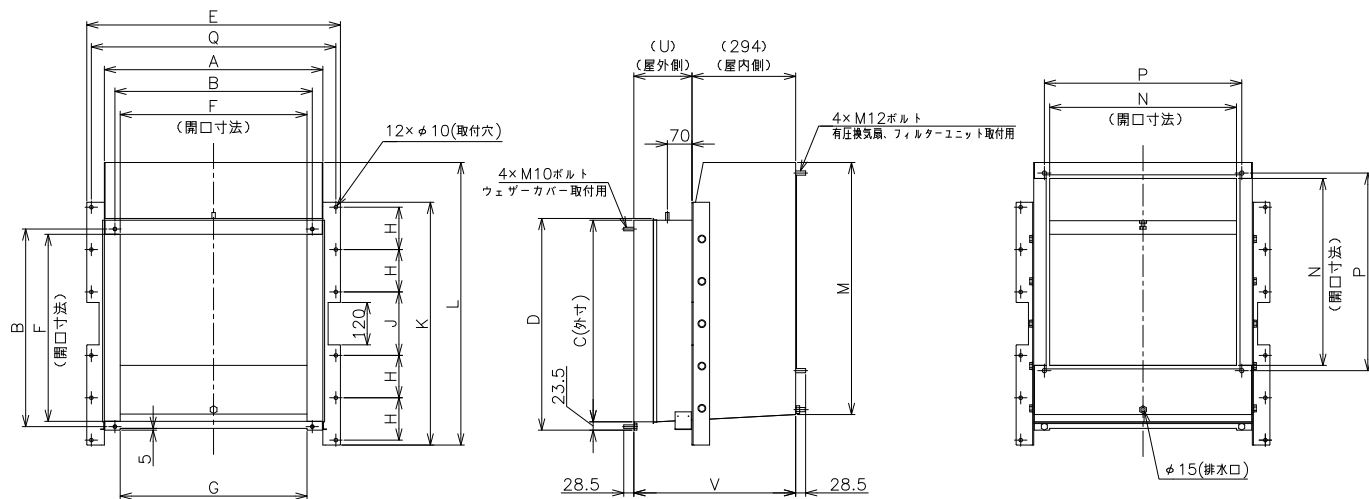
※1 表面の色・ツヤにばらつきがでることがございますが、製品の性能、機能に影響を及ぼすものではありません。

※2 施工時に関連する部材のみ記載

※3 ステンレス製を推奨します

外形寸法図

■取付枠

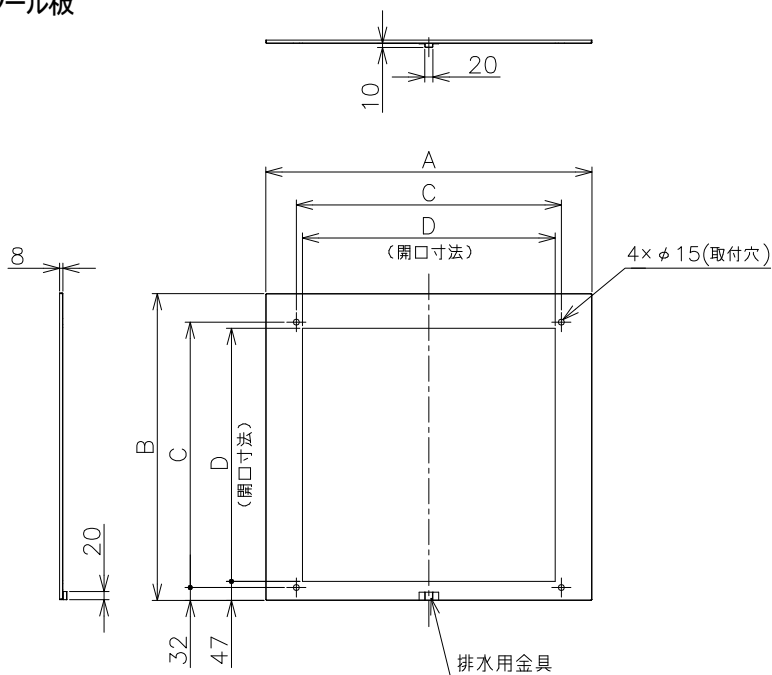


変化寸法表

製品形名	外形寸法(mm)																質量 (kg)	
	A	B	C	D	E	F	G	H	J	K	L	M	N	P	Q	U		V
SPW-50S-050	620	560	571.5	600	720	530	530	120	180	688	801	714	530	560	694	165	459	21.2
SPW-50S-075												713				190	484	21.8
SPW-60S-050	710	650	661.5	690	810	620	620	140	195	793	891	804	620	650	784	165	459	24.2
SPW-60S-075												803				190	484	25.0

※40cm は 50cm と共通取付枠を使用。開口部はアタッチメントを取付。

■シール板

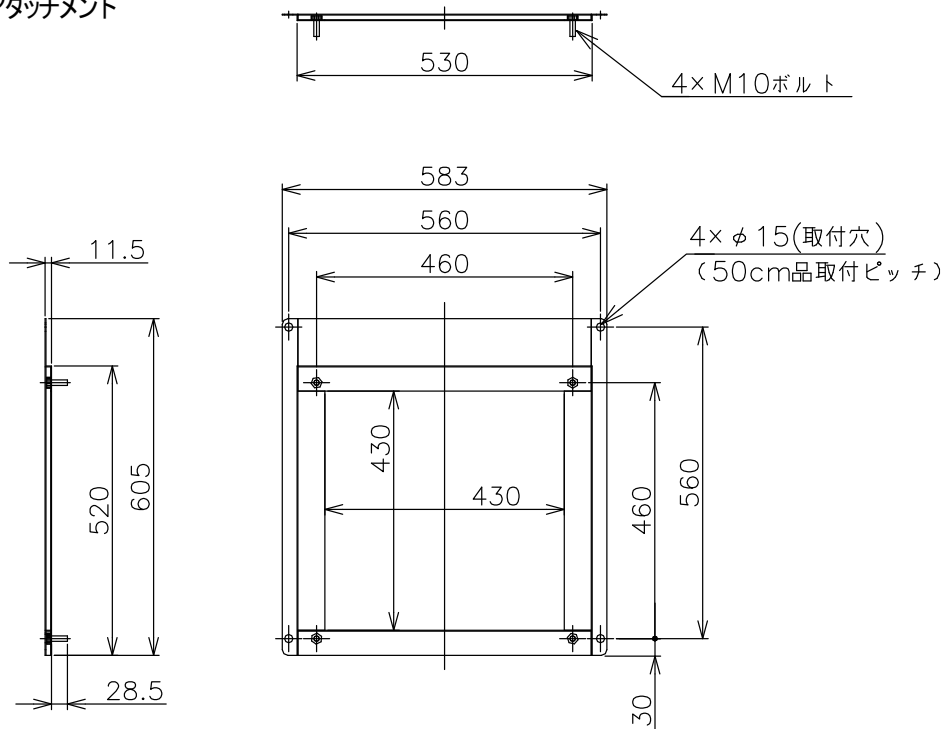


適用 有圧 換気扇	外形寸法(mm)				質量 (kg)
	A	B	C	D	
45・50cm	710	662	560	530	1.4
60cm	800	752	650	620	1.8

※40cm は 50cm と共通。

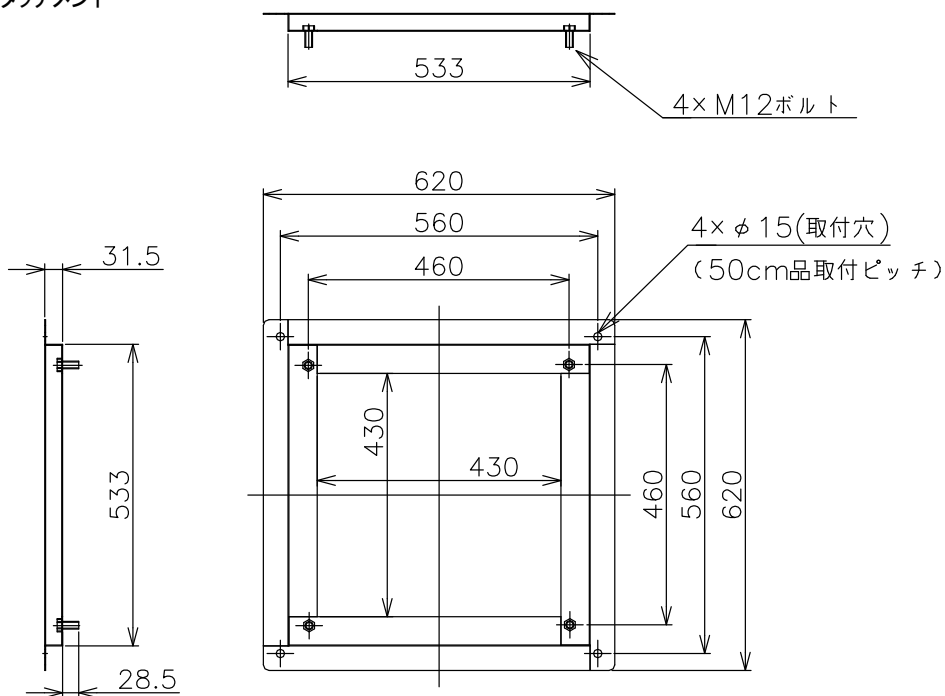
外形寸法図

■屋外側 40cm 用 アタッチメント



適用 有圧 換気扇	質量 (kg)
40cm	2.3

■屋内側 40cm 用 アタッチメント

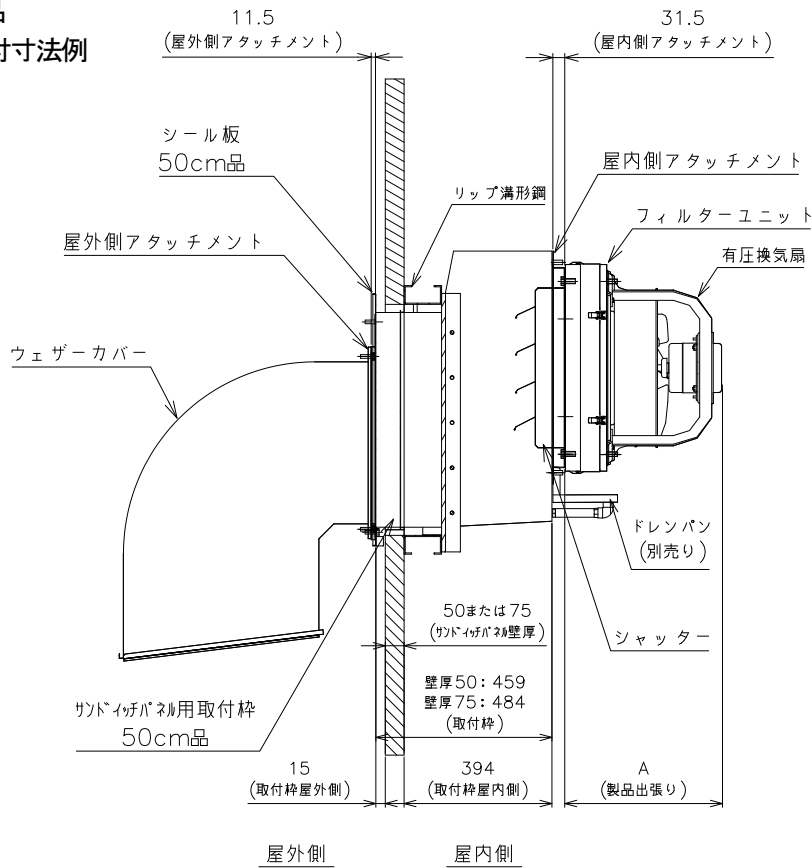


適用 有圧 換気扇	質量 (kg)
40cm	3.1

据付方法

■40cm 品

製品据付寸法例

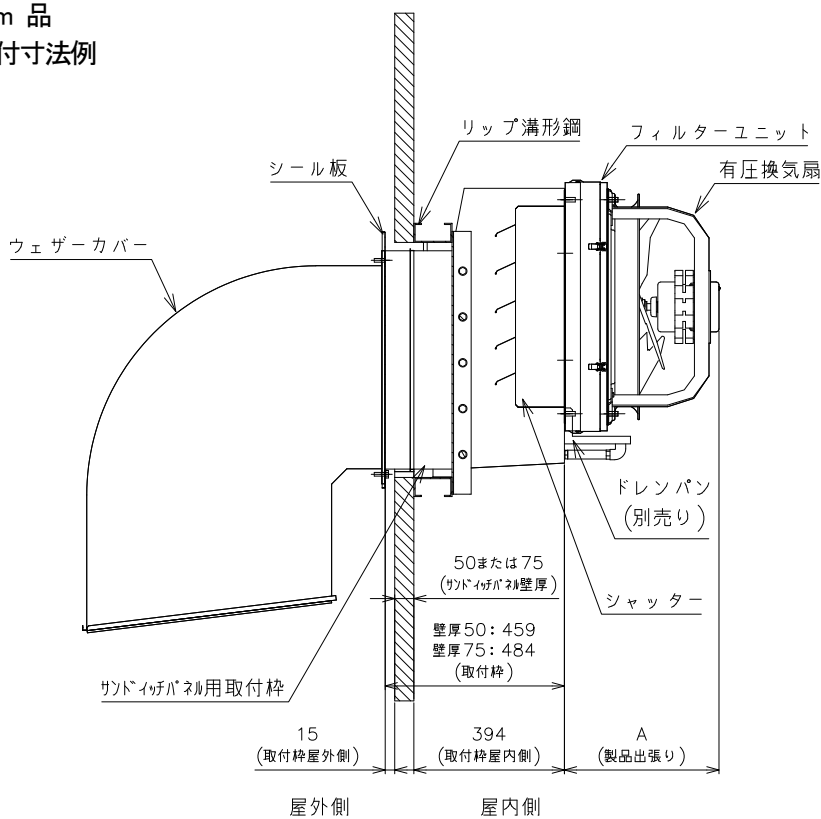


変化寸法表(参考値) (単位: mm)

適用 有圧 換気扇	製品出張り寸法 (参考値)
	A
40cm	450
45・50cm	440
60cm	460

■50・60cm 品

製品据付寸法例

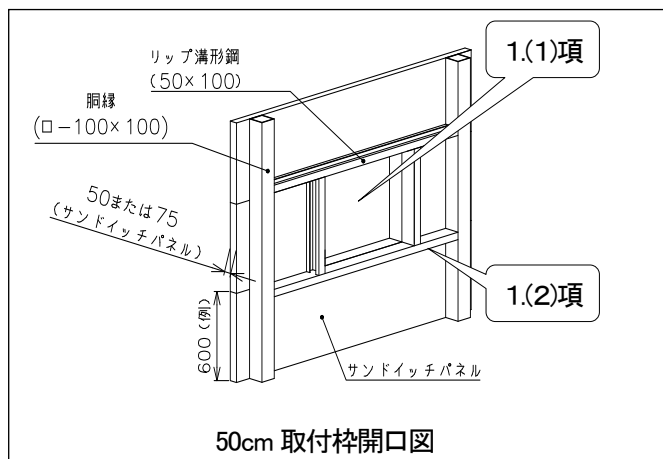


ご注意

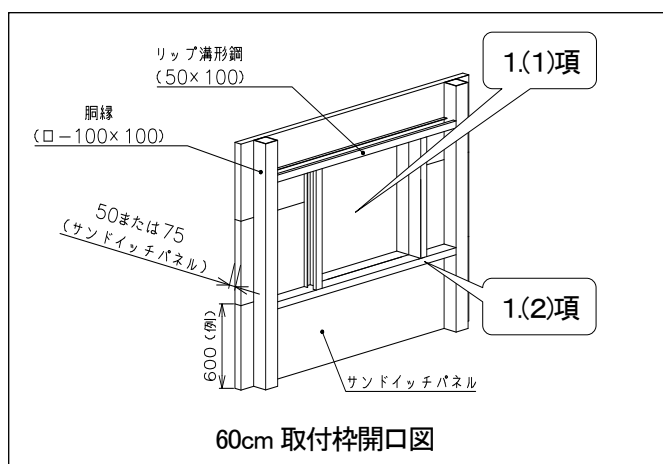
製品出張り寸法は
組合せ機種により異なります。

施工手順 1

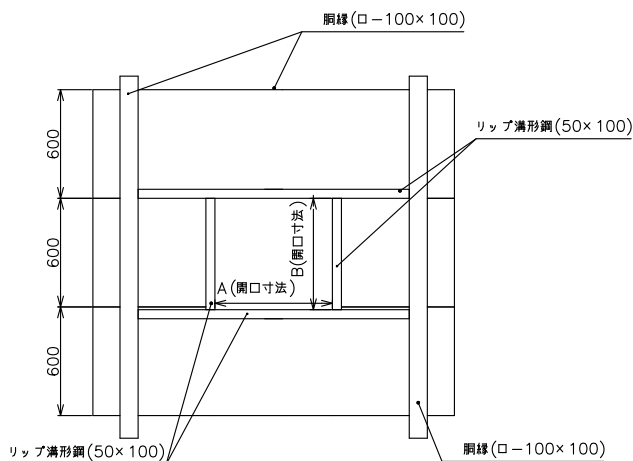
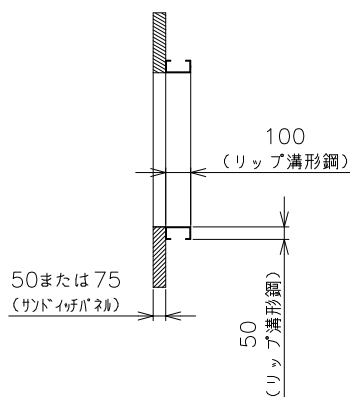
サンドイッチパネル開口枠



50cm 取付枠開口図



60cm 取付枠開口図



外壁構成

製品取付前準備

サンドイッチパネル開口寸法に対して、胴縁からリップ溝形鋼材を開口部に通して、パネル開口と同寸法になるよう施工します。

(お客様手配)

1. 取付枠のサイズに合わせて、サンドイッチパネルの開口部を製作してください。

(1) 左図を開口寸法変化表を参考にして、サンドイッチパネルの開口をあける。

※1注意 サンドイッチパネルは、パネル壁厚 50mm または 75mm とリップ溝形鋼 100mm(全壁厚 150mm または 175mm)で開口部が構成されたもの限定です。その他の壁厚は対応していませんが、厚み 65mm のパネルについては一部条件付きで対応可能です。

(2) 胴縁とリップ溝形鋼は据付強度確保のため、上下左右必ず取り付けてください。

左図を参考に胴縁とリップ溝形鋼材を組み合わせます。

開口寸法変化表

単位(mm)

タイプ	A	B
SPW-50S-050	660	615
SPW-50S-075	660	615
SPW-60S-050	750	705
SPW-60S-075	750	705

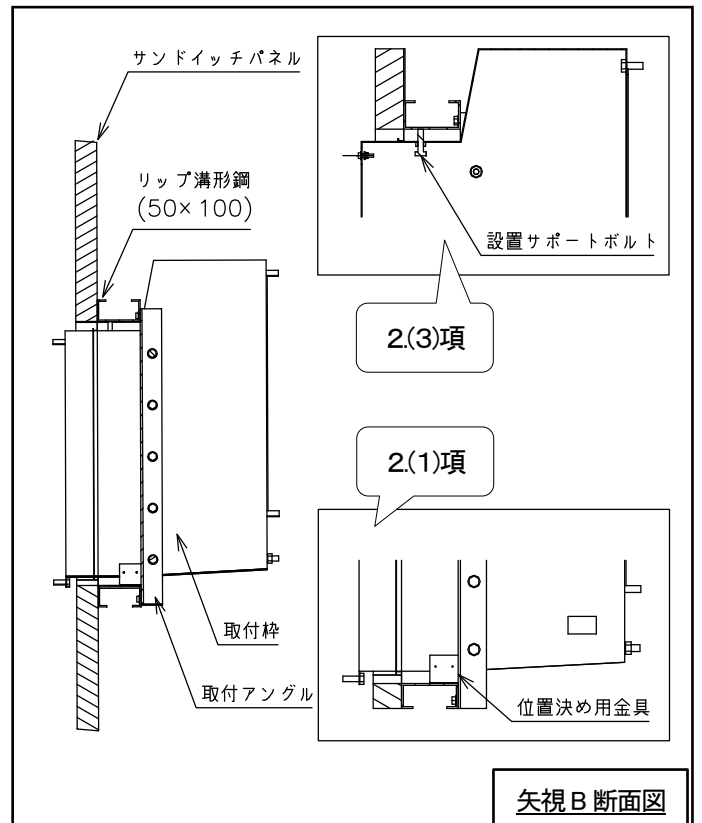
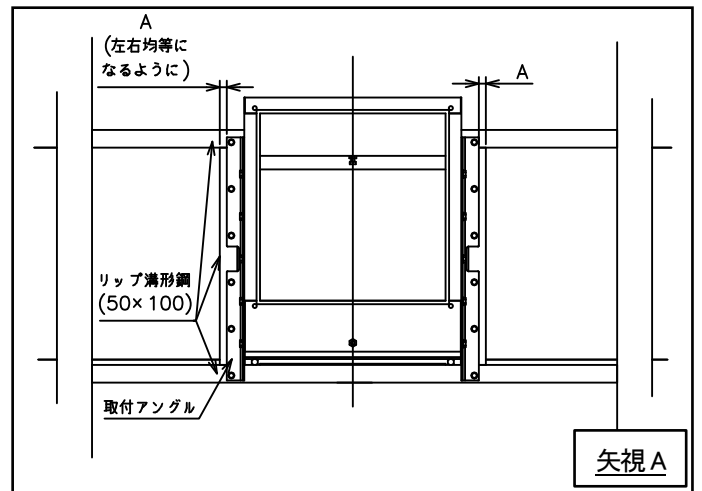
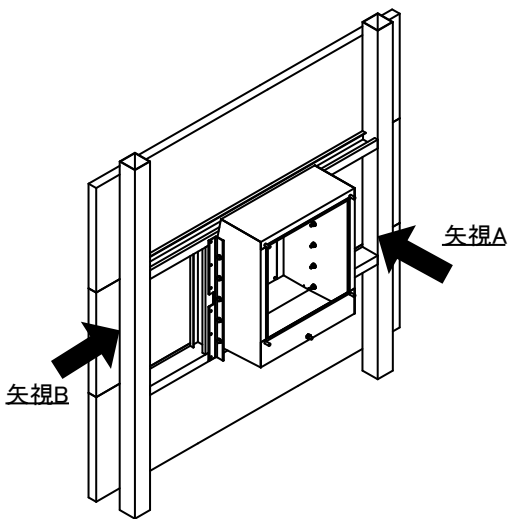
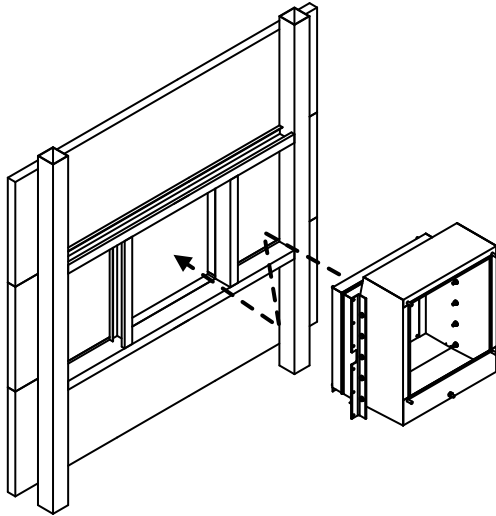
※40cm は 50cm 品と同様の開口寸法です。

施工手順 2

取付枠仮固定(位置決め)

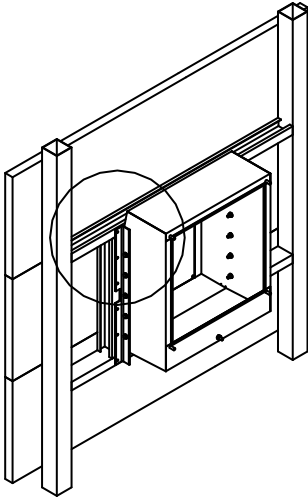
1. 屋内側から開口に取付枠を差し込みます。
2. (1) 上下の位置合わせは、取付枠下部にある位置決め用金具により決まります。
 (2) 横方向は補強枠のあまり幅が左右均等になるよう配置します。
 (3) 上部にあるボルトを回し、仮固定します。
 据付時の位置ズレ防止のため、六角ボルトは確実に締め付けます。
※変形の恐れがあるため、締めすぎにご注意ください。

[ご注意]
 仮固定のため、落下する恐れもあります。
 細心の注意を払って2人作業で実施ください。



施工手順 3

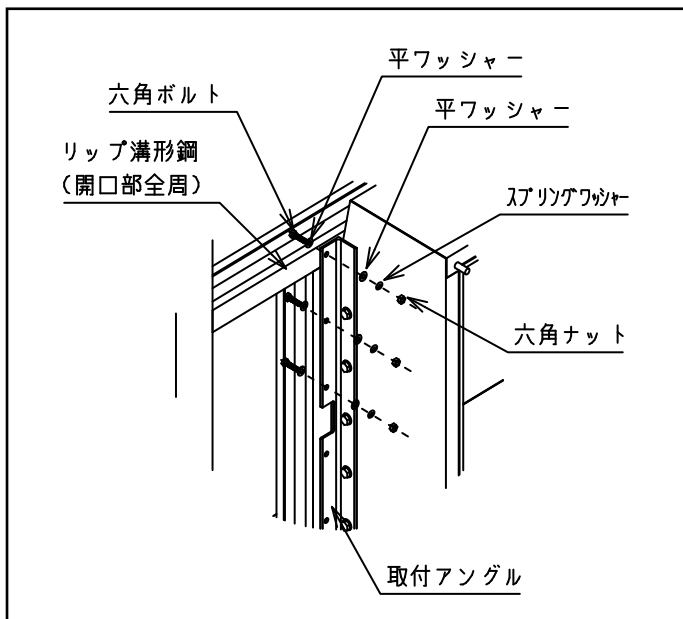
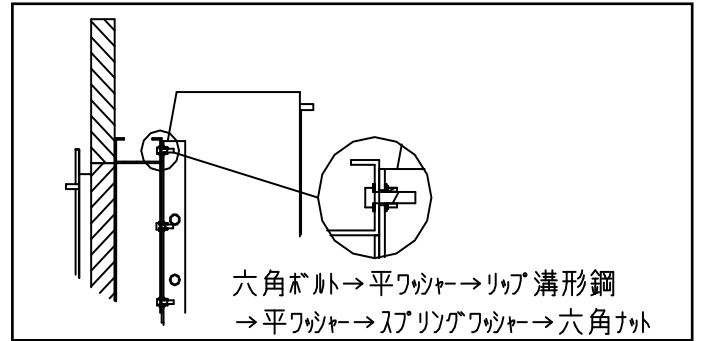
製品固定



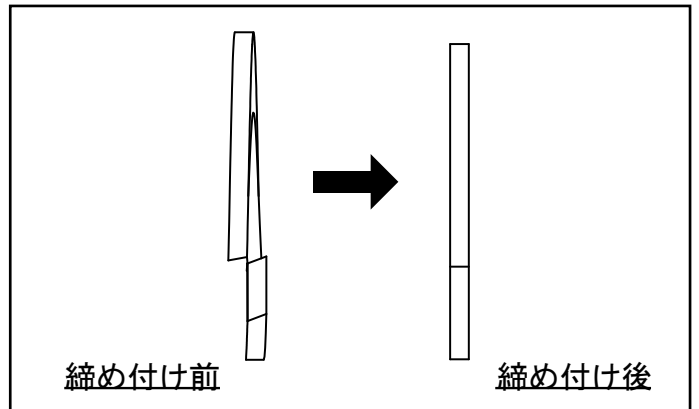
1. 位置合わせ後、リップ溝形鋼材に取付アングル取付穴と合うように穴を開けます。

**今回使用するネジは、呼び 8
加工穴寸法 $\phi 8$**

2. お客様手配の六角ボルト、平ワッシャーをリップ溝形鋼材側内側から挿入し、下記図のとおり、左右各 6 箇所取り付けます。

**据付時の注意**

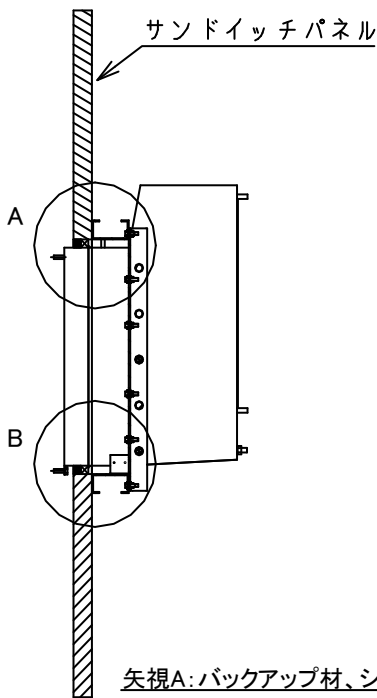
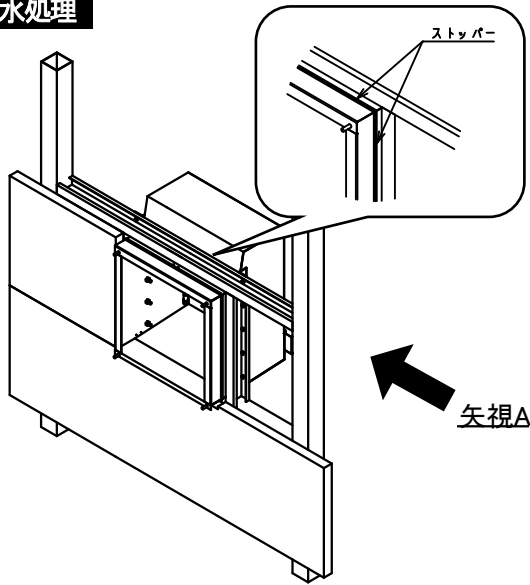
スプリングワッシャーは、平らになるまでネジをドライバーで締め付けてください。



3. 施工手順 1 2.(3)項で仮固定で使用した六角ボルトは、製品固定後に取り外してください。

施工手順 4

防水処理



矢視A: バックアップ材、シーリング材充填イメージ

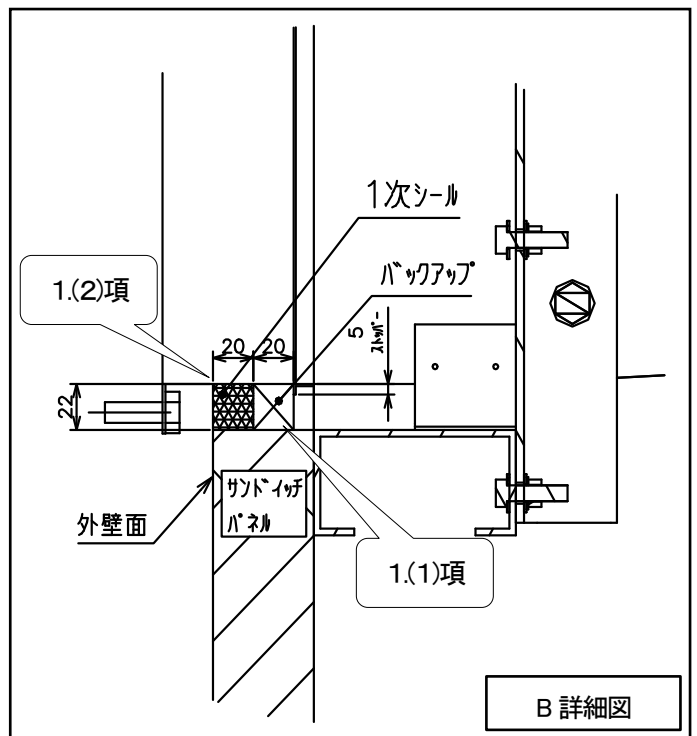
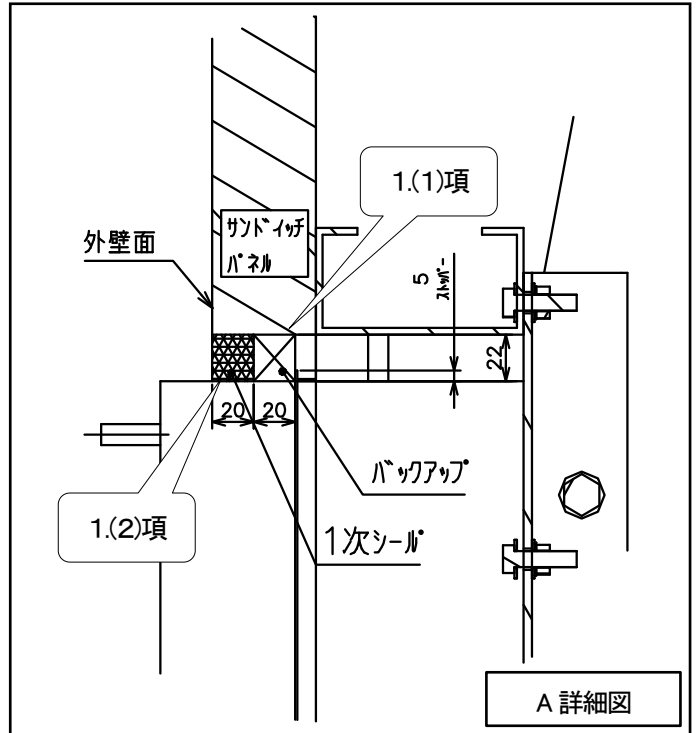
1. 一次シーリング

屋外側(WC 取付側)取合い部全周囲をバックアップ材およびシーリング材でサンドイッチパネル外壁面まで埋めます。

(1) 取付枠のストッパーに合わせて、バックアップ材を全周囲詰め込みます。

バックアップ材は、シーリング材充填イメージを参考に材質高発泡ポリエチレン製で直径 25mm 程度の丸棒状を推奨します。

(2) サンドイッチパネル外壁面までシールします。

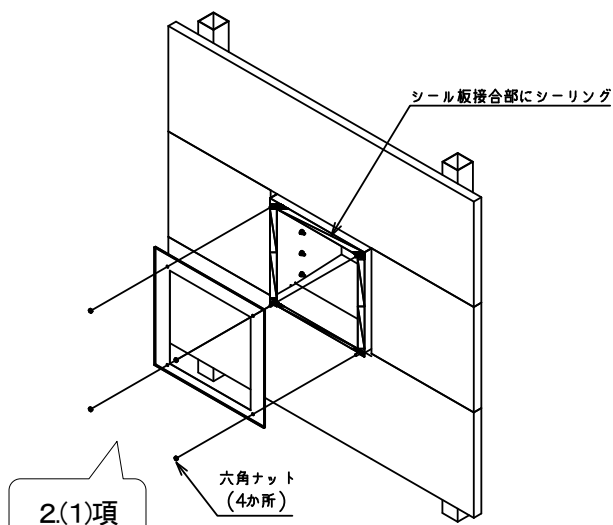


[ご注意]

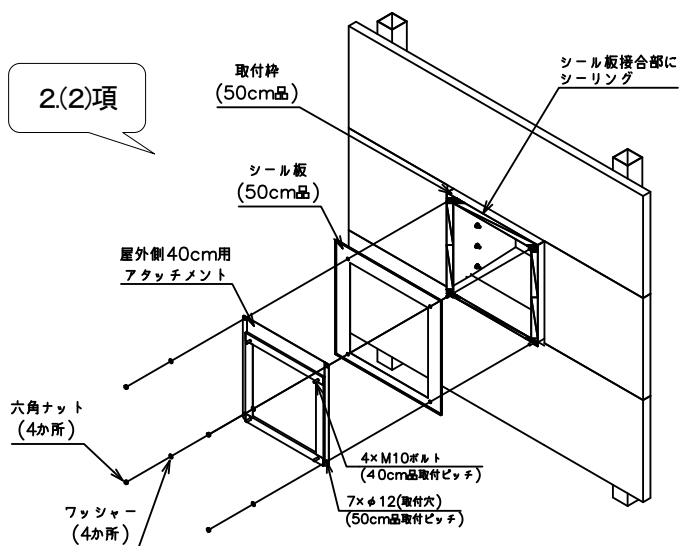
防水性や気密性を保持するため、隙間なく充填してください。

施工手順 4 つづき

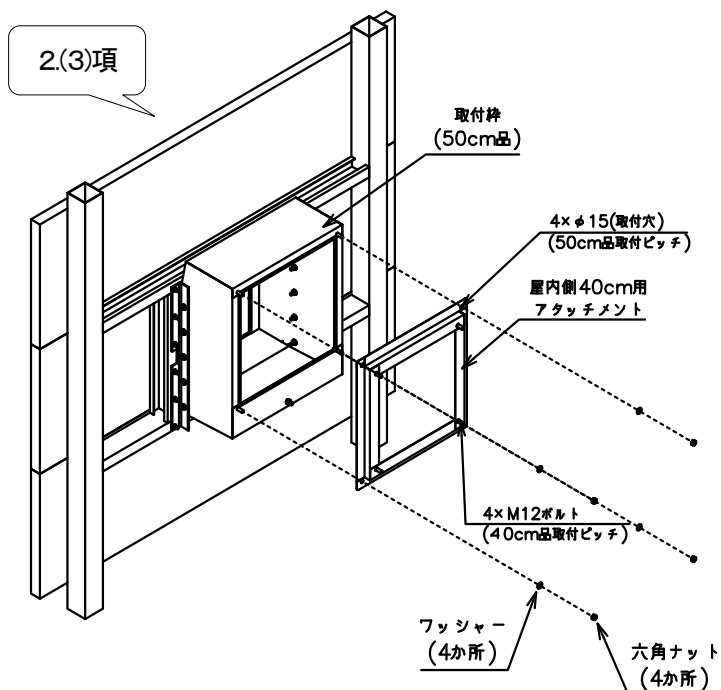
防水処理



2(1)項



2(2)項



2(3)項

2. シール板を取付枠に取付

[ご注意]

SPW-50S, SPW-60S 据付けのお客様は、2. (1)項をご覧ください。
SPAT-40S 取付けのお客様は、2. (2)、(3)項をご覧ください。

- (1) 取付枠溶接ボルトにシール板を排水用金具が内側になるようにはめ込み六角ナットで固定する。

注 1)

取付前に取付枠とシール板接合部に必ずシーリングを実施ください。

- (2) 取付枠溶接ボルトにシール板を排水用金具が内側になるようにはめ込み、次に屋外用アタッチメントはめ、ワッシャー、六角ナットの順で固定する。

注 1)

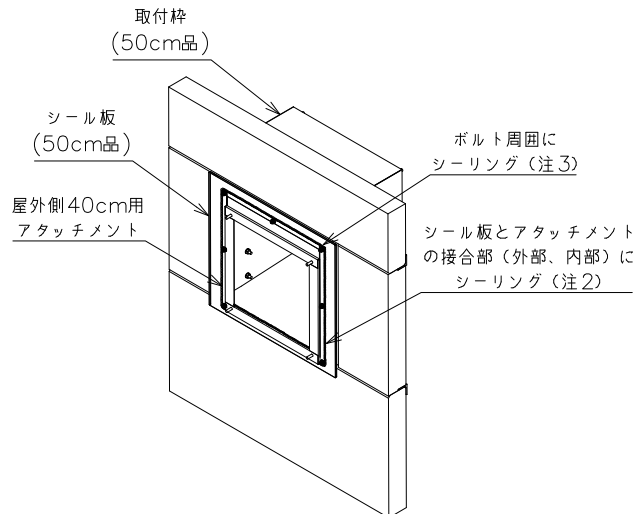
取付前に取付枠とシール板接合部に必ずシーリングを実施ください。

注 2)

シール板と屋外側アタッチメントの接合部(外部・内部)に必ずシーリングを実施ください。

注 3)

ボルト周囲に必ずシーリングを実施ください。



- (3) 屋内から、取付枠溶接ボルトに屋内側 40 cmアタッチメントをはめ込み、ワッシャー、六角ナットの順で固定する。

注 1)

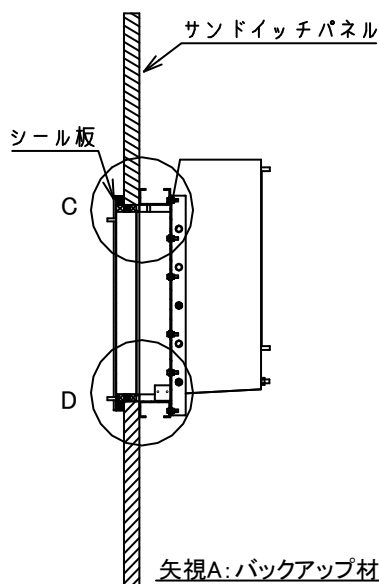
ドレンパンを使用する場合はアタッチメントの前に 50cm サイズのドレンパンを取り付けてください。

注 2)

フィルターユニットを使用する場合は必ず 40cm サイズをご使用ください。

施工手順 4 つづき

防水処理



3. 二次シーリング

屋外側(WC 取付側)取合い部全周囲をバックアップ材およびシーリング材でシール板まで埋めます。

[ご注意]

一次シールが完全に乾いたことを確認した後、二次シールを実施してください。

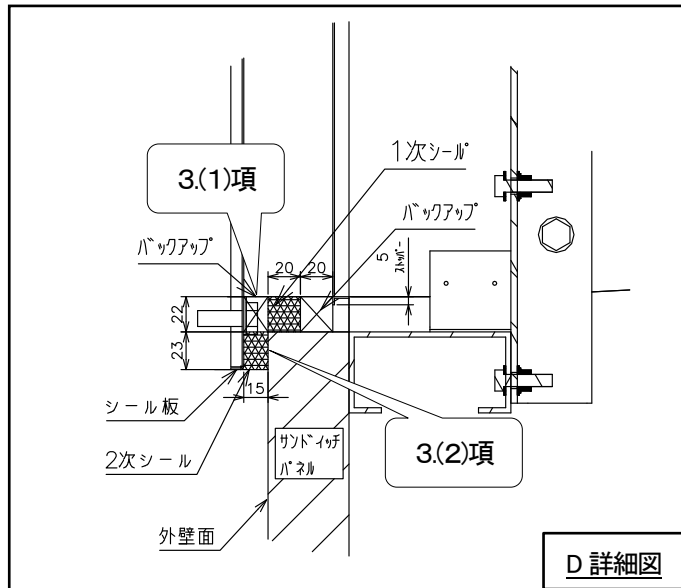
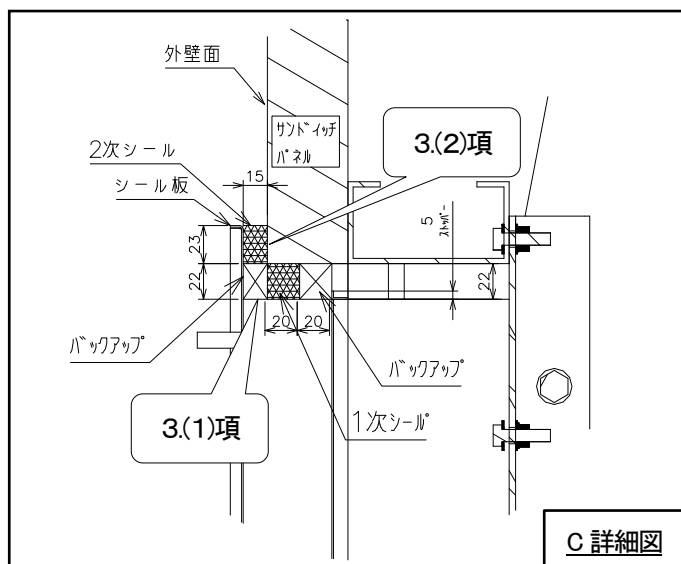
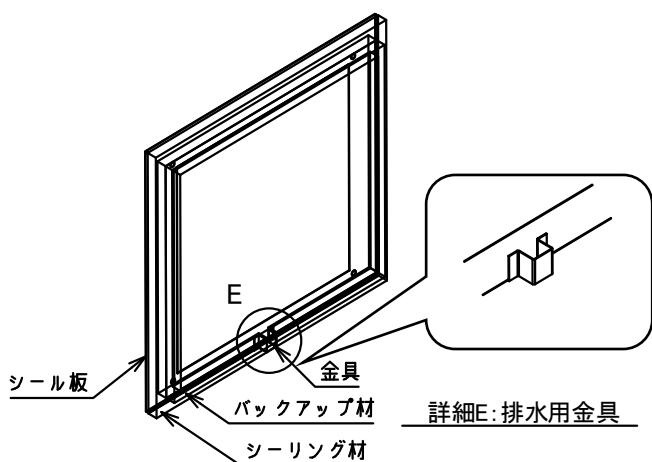
- (1) 1次シーリングに合わせ、バックアップ材を全周囲詰め込みます。

バックアップ材は、シーリング材充填イメージを参考に材質高発泡ポリエチレン製で直径 20mm 程度の丸棒状を推奨します。

- (2) シールは、シール板とサンドイッチパネル外壁面との取合い部をシールします。

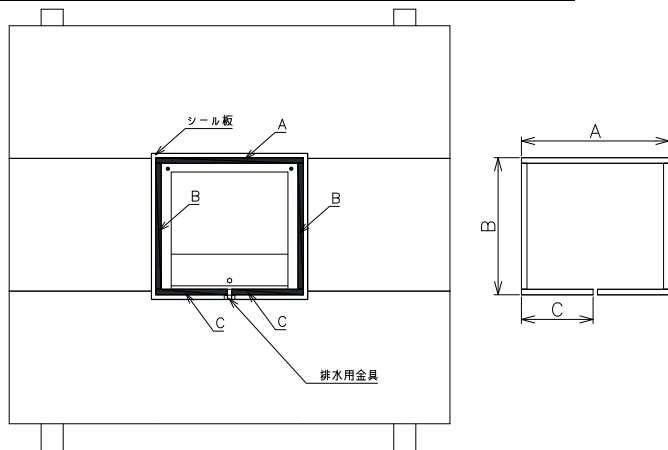
C 詳細図、D 詳細図を参考にサンドイッチパネルからシール板までをシーリング材で充填します。

※シール板下部中央に排水用金具がありますので、バックアップ材は金具を避けて配置してください。(詳細 E) その後、金具部分を除きシール板端部までシーリングします。



バックアップ材 寸法目安

製品形名	A	B	C
SPW-50S-050	670	575	325
SPW-50S-075			
SPW-60S-050	760	665	365
SPW-60S-075			

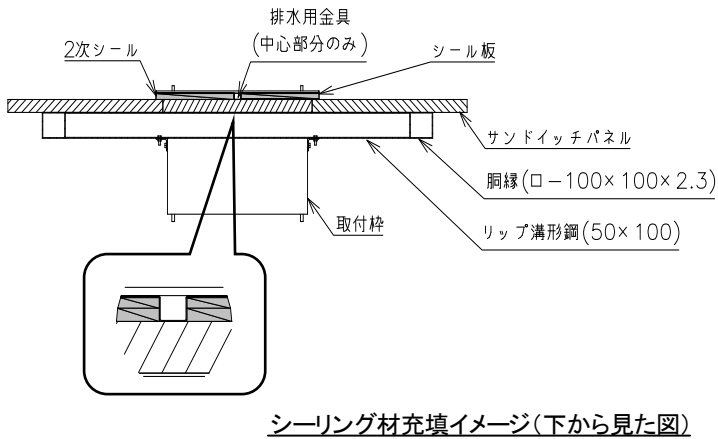


[ご注意]

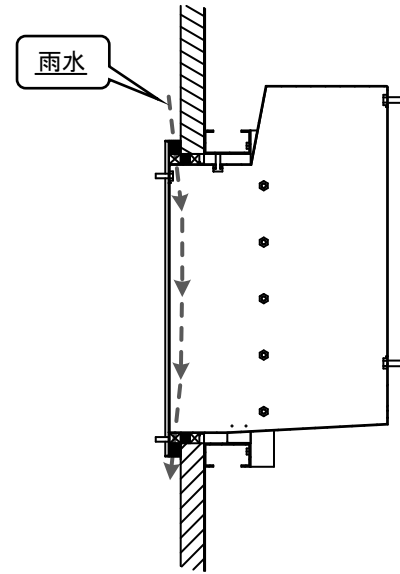
防水性や気密性を保持するため、隙間なく充填してください。

施工手順 4 つづき

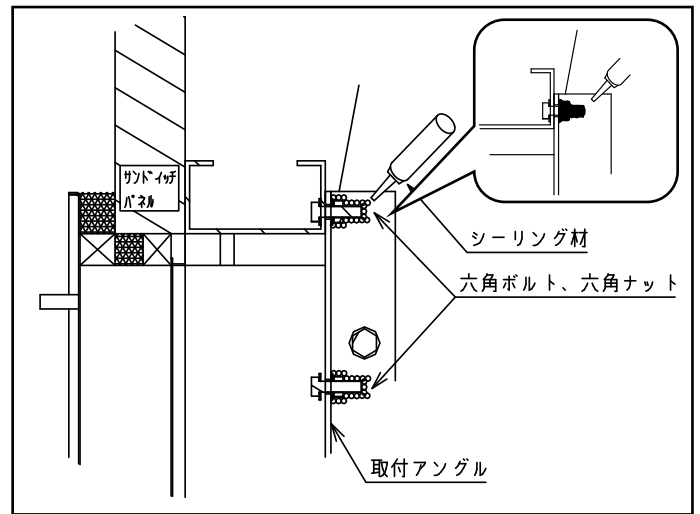
防水処理



金具内側をシールしないことで、経年劣化で亀裂した部分から染み出た雨水を排水することができます。



(3) 取付枠固定用六角ボルト頭部にシーリング材を塗布します。



シーリング材選定のお願い

● サンドイッチパネル、ステンレスともに相性のよい「**一成分形変成シリコン系**」のご使用を推奨します。

[ご注意]

防水性や気密性を保持するため、隙間なく充填してください。

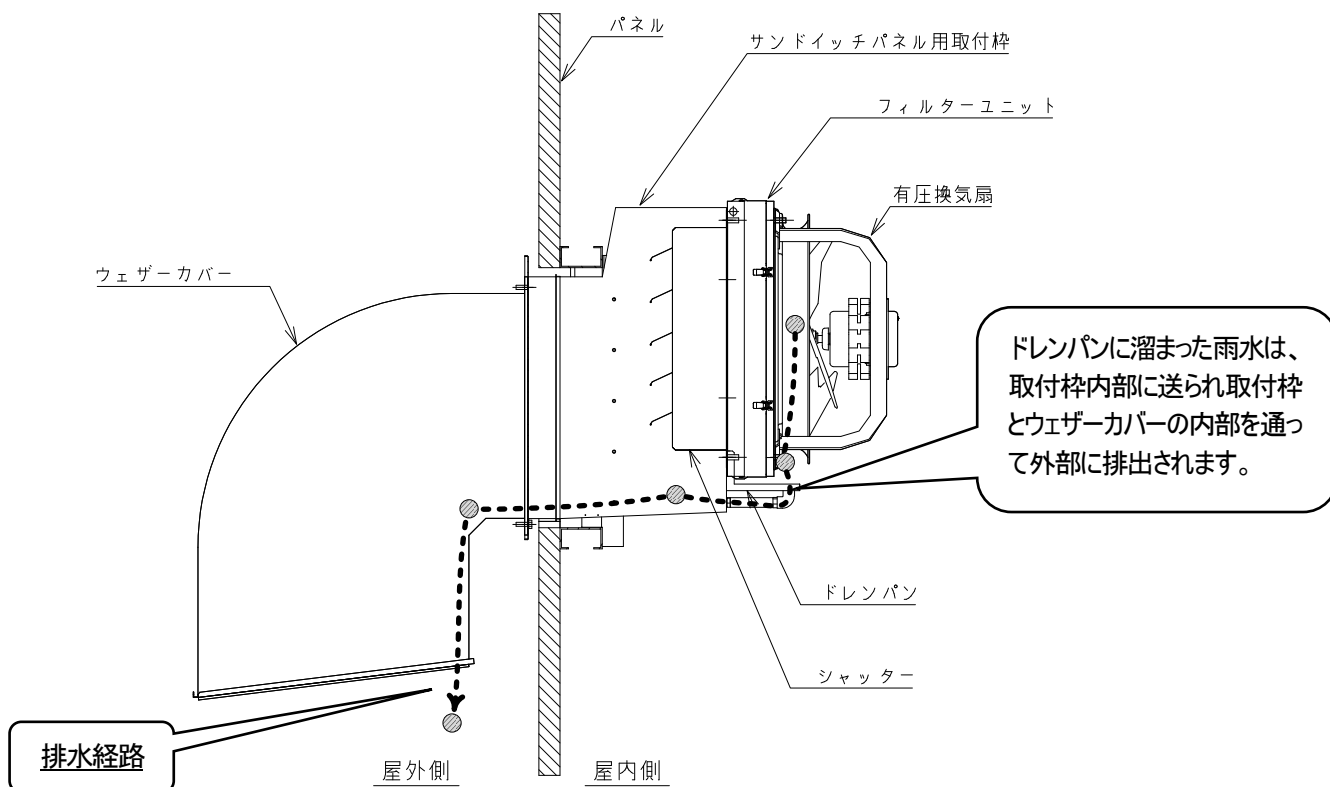
各部材の取付

各部材(有圧換気扇、ウェザーカバー、フィルターユニット等)の取付けは製品の取扱説明書を参照ください。

※取付けの際はパッキンにハガレやズレがないか確認し、部材を取付けてください。ハガレやズレがあった場合はパッキンの位置を合わせたのち部材の取付けを行ってください。

オプション品について

別売り(オプション品)にて、ドレンパンをご用意しております。有圧換気扇及びフィルターユニットに溜まった雨水を排水する機能があります。ドレンパンをご使用の際は、ドレンパン取扱説明書を見て実施してください。



点検・清掃の方法

お手入れのしかた

- 海岸沿い、および海風の当たる地区での設置環境では、付着した塩分などを除去するために定期的に水洗いを行ってください。水洗い後はやわらかい布で水分をふき取ってください。(塩分やどろなどの汚れが錆の発生原因になります)
- 本体に付着した汚れ、油脂は、中性洗剤を湿らせたやわらかい布でふきとってください。

点検項目

- 製品の据付け状態は正常であるか
- ネジ類に緩みなどないか
- 製品に変形や異常な傷がないか
- コーキング剤またはシーリング剤に亀裂など、劣化していないか
- 製品各部に錆などないか
- 製品内部に油やほこりなどが付着していないか (ほこりが付着して錆のように見えますことがあります。一度清掃してみてください)

※約6ヶ月に1度を目安に点検・清掃してください。

※点検の結果、異常が見つかった場合は、修理・部品(製品)の交換をお買上げの販売店・工事店、もしくは当社支社/支店に依頼してください。

錆取りの方法

- 万一本製品が発錆に至った場合は、市販のステンレス用錆取り剤等で錆取りを行ってください。(錆取りの後、表面色調などが変化することがありますのでご注意ください。)

保証について

ご使用に関しましては、以下の製品保証内容をご確認いただきますよう、よろしくお願いいたします。

1. 無償保証期間と無償保証範囲

無償保証期間中に、製品に当社側の責任による故障や瑕疵(以下併せて「故障」と呼びます)が発生した場合、お買い上げいただいた販売店または当社支社/支店を通じて、無償で製品を修理、または代替品の提供をさせていただきます。ただし、離島およびこれに準ずる遠隔地への出張修理が必要な場合は、技術者派遣に要する実費を申し受けます。

■無償保証期間

製品の無償保証期間は、製品ご購入後またはご指定場所に納入後 1 年間とさせていただきます。ただし、当社製品出荷後の流通期間を最長 6 ヶ月として、製造から 18 ヶ月を無償保証期間の上限とさせていただきます。また、修理品の無償保証期間は、修理前の保証期間を超えて長くなることはありません。

■無償保証範囲

- (1) 使用状態、使用方法および使用環境などが、取扱説明書、製品本体注意ラベルなどに記載された条件、注意事項などに従った正常な状態で使用されている場合に限定させていただきます。
- (2) 無償保証期間内であっても、下記の場合は保証の対象範囲から除外させていただきます。
 - ① お客様における不適切な保管や取扱い、不注意、過失などにより生じた故障。
 - ② お客様にて当社の了解なく製品に改造、修理などを加えたことに起因する故障。
 - ③ 当社製品が本来の使用法以外で使用されたことによる故障、または業界の通念を超えた使用による故障。
 - ④ 取扱説明書などに指定された機器が正常に保守、交換されていれば防げたと認められる故障。
 - ⑤ 当社出荷当時の科学技術の水準では予見できなかった事由による故障。
 - ⑥ 火災などの不可抗力による外部要因および地震、雷、風水害などの天変地異など、当社側の責ではない原因による故障。
 - ⑦ その他、当社責任以外による故障またはお客様が当社責任外と認めた故障。

2. 生産中止後の有償保証期間

当社が有償にて製品修理を受け付けることができる期間は、その製品の生産中止後 7 年間です。生産中止後の製品供給、代替品の供給はできません。

3. 機会損失、二次損失などへの保証責務の除外

無償保証期間の内外を問わず、当社の責に帰すことができない事由から生じた損害、当社製品の故障に起因するお客様での機会損失、利益の逸失・損失、当社の予見の有無を問わず特別の事情から生じた損害、二次損害、事故補償、交換に関わる費用、当社製品以外への損傷およびその他の業務に対する補償については、当社は責任を負いかねます。

4. 製品仕様の変更

カタログ、仕様書、技術資料などに記載されている仕様は、お断りなしに変更することがあります。

5. 製品の適用について

■使用条件

当社製品をご使用される場合は、万一、故障、不具合などが発生した場合でも重大な事故にいたらない用途でご使用ください。

■適用の除外など

当社製品は、一般工業などへの用途を対象として設計・製造されています。原子力発電所およびその他発電所、鉄道や航空などの公共交通機関といった公共への影響が大きい用途や車両設備医用機械、娯楽機械、安全装置、焼却設備、および行政機関や個別業界の規制に従う設備への使用で、特別品質保証体制をご要求になる用途には、適用を除外させていただきます。

人命や財産に大きな影響が予測され、安全面や制御システムにとくに高信頼性が要求される用途には適用を除外させていただきます。

6. 安全にお使いいただくために

本製品は一般工業等を対象とした汎用品として製作されたもので、人命にかかわるような状況下で使用される機器に用いられることを目的として、製造されたものではありません。

製品のお問い合わせ

各製品に関するお問い合わせ先は、当社ホームページにてご確認ください。
www.melco.co.jp/business/introduction/inquiry.html



 三菱電機システムサービス株式会社

・お断りなしに内容を変更することがありますのでご了承ください。
・許可なく、本ユーザーズマニュアルの無断転載をしないでください。