

業務用ロスナイ システム部材
外復帰形防火ダンパー（屋内用）

形名

PZ-10DUG4・PZ-15DUG4

PZ-20DUG4・PZ-25DUG4

（温度ヒューズ 72℃）

取付工事説明書





販売店・工事店さま用

この防火ダンパーは、屋内側のダクトに取付けてダクト配管を通して火災の広がるのを防止するために使用するものです。

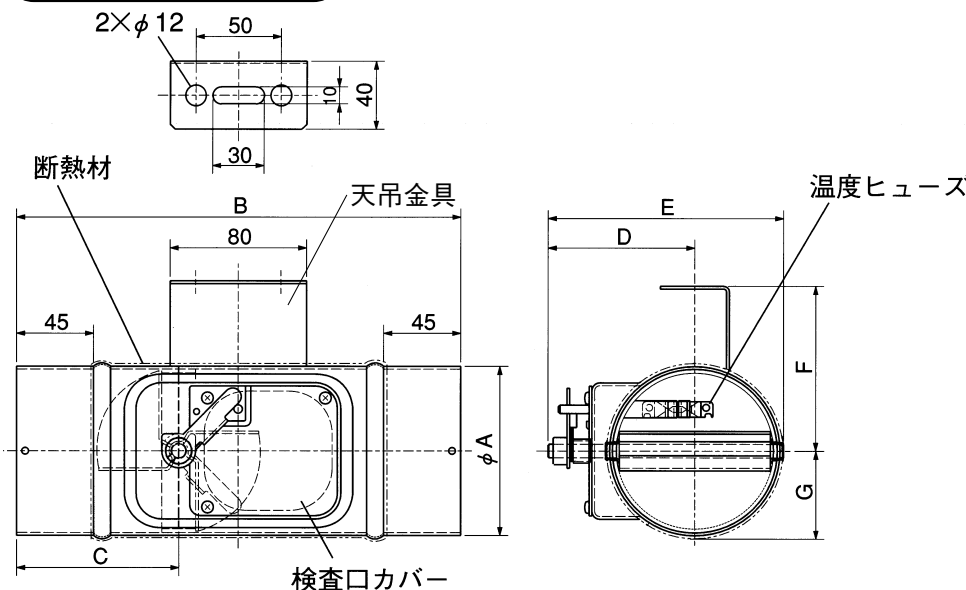
- 防火ダンパーの使用については、地区により異なった規制を受ける場合がありますので、あらかじめ所轄の官公庁（特に消防署）にご相談ください。
- 取付工事を始める前に、説明書をよくお読みになり正しく安全に取付けてください。
- 取付工事は販売店・工事店さまが実施してください。

安全のために必ず守ること

誤った取扱いをしたときに生じる危険とその程度を次の表示で区分して説明しています。

 警告	誤った取扱いをしたときに死亡や重傷などに結びつく可能性があるもの	 注意	誤った取扱いをしたときに傷害または家屋・家財などの損害に結びつくもの
 禁止	●防火ダンパーを密閉または、半密閉の燃焼設備（給湯機・風呂釜など）の排気ダクトには使用しない（誤動作によりダンパーが閉じて排気ガスが室内に逆流し、一酸化炭素中毒を起こすことがあります）	 指示に従い必ず行う	●取付けは十分強度のあるところを選んで確実に行う（落下によりけがをすることがあります） ●取付けの際、手袋を着用する（着用しないと端面などでけがをすることがあります）

外形寸法図



屋外フードの静圧について

当社製屋外フード以外と組み合わせる場合は、下記の静圧値以下の機種を選定してください。

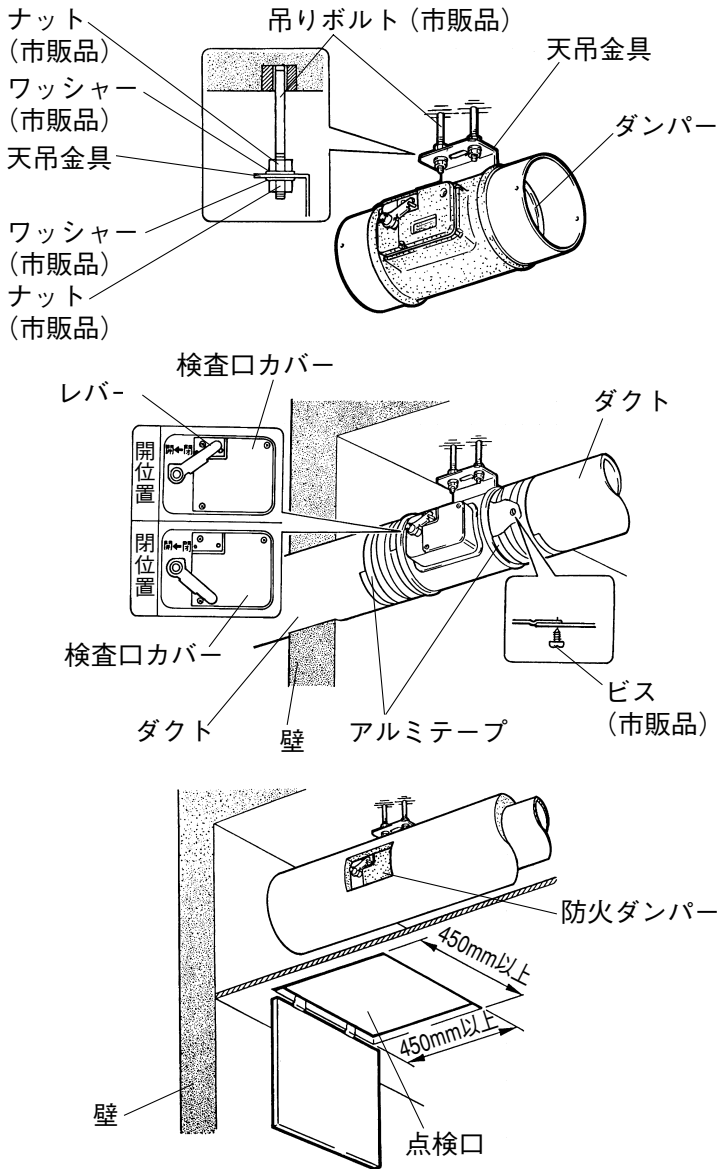
適用ダクト口径	静 圧
φ 100	50Pa以下（120m ³ /hのとき）
φ 150	70Pa以下（300m ³ /hのとき）
φ 200	80Pa以下（540m ³ /hのとき）
φ 250	90Pa以下（1000m ³ /hのとき）

■変化寸法表

単位 (mm)

形名	A	B	C	D	E	F	G	質量 (kg)	適用ダクト口径
PZ-10DUG4	99	260	95	86	137	96	52	1.6	φ 100
PZ-15DUG4	149	260	95	111	187	122	77	2.1	φ 150
PZ-20DUG4	199	300	135	136	237	148	102	3.1	φ 200
PZ-25DUG4	249	300	135	161	287	173	127	4.0	φ 250

取付方法



1. 外形寸法図を参照して取付位置にあらかじめ市販のボルト (M8) を2本設ける。

お願い

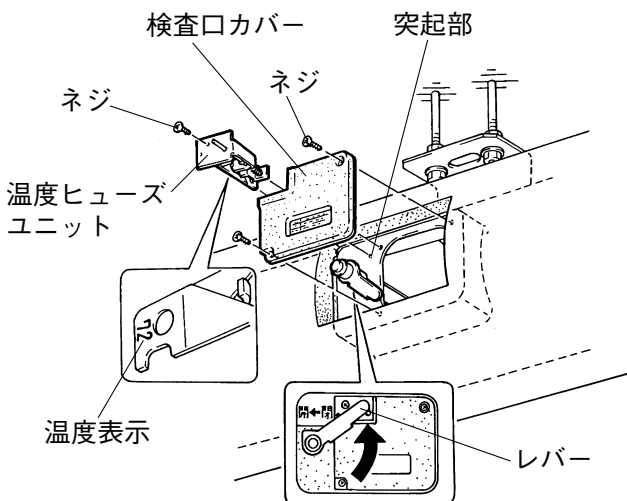
- 吊りボルトは傾かないように設けてください。
- 2. 天吊金具の穴 (左右2か所) を吊りボルトに通し市販のナット・ワッシャーで確実に締め付け固定する。
- 3. 防火ダンパーが「開」であることを確認して両側にダクトを接続する。
- 4. ダクト接続部は市販のビスを締め付けて固定し、水漏れ・風漏れなどがないよう市販のアルミテープを確実に巻き付ける。

お願い

- 防火ダンパーを取付けた天井には、製品が点検できるように検査口の下に□450mm以上の点検口を設けてください。
- この防火ダンパーは、屋内側に取付けるタイプです。ダンパーの開閉の確認は、点検口を開けて行ってください。
- 寒冷地区においては、結露防止のため配管ダクトに断熱材 (市販品) を巻いてください。
- ダンパー動作に影響のないように天吊金具、レバーにも断熱を行ってください。

温度ヒューズの交換

…温度ヒューズの交換は、販売店・工事店さまが実施してください。



1. 点検口から手を入れて防火ダンパー側面にある検査口カバーのネジ (2本) をはずし、検査口カバーを取りはずす。
2. 検査口正面のネジ (1本) をはずして温度ヒューズユニットを取り出す。
3. レバーを反時計回りにまわし、防火ダンパーを「開」状態にして新しい温度ヒューズユニットを突起部の位置に合わせて取付ける。

お願い

- 温度ヒューズは指定された温度ヒューズを使用してください。
- 4. 検査口カバーを元通り取付ける。

三菱電機株式会社

中津川製作所 〒508-8666 岐阜県中津川市駒場町1番3号 電話0573-66-2111