

MITSUBISHI

ロスナイ用システム部材
プラスチック製フード

形名
P-100CVP2

0401873HD8401

取付工事説明書

販売店・工事店さま用

取付工事を始める前に必ずこの説明書をお読みにになり、正しく安全に取付けてください。

取付工事は販売店さま、または専門の工事店さまが実施してください。

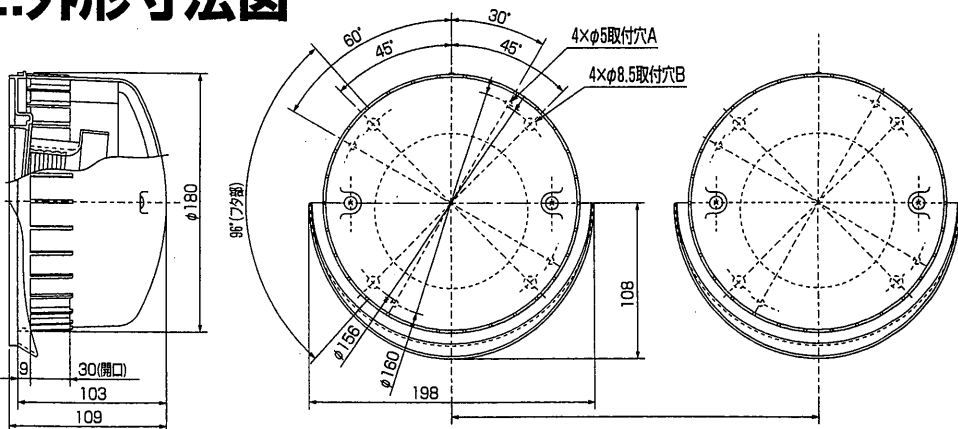
■このプラスチック製フードはロスナイを取付けた室外側に取付け、雨水・風などの侵入を防ぐために使用するものです。

1.安全のために必ず守ること

■誤った取扱いをしたときに生じる危険とその程度を、次の表示で説明しています。

注意	誤った取扱いをしたときに傷害または家屋・家財などの損害に結びつくもの
指示に従う	本体の取付工事は十分強度のあるところを選んで確実に 落下によるけがをする原因。
	部品の取付けは確実に 空気漏れ、水漏れの原因。
	フード全周のコーキングを行う コーキングを行わないと雨水の浸入の原因。

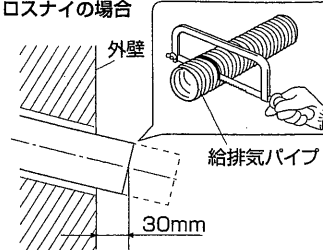
2.外形寸法図



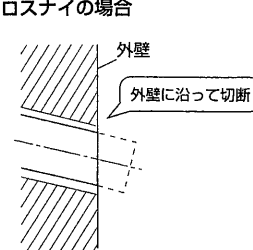
使用機種によって異なります。
※ダクト用ロスナイの場合、300mm以上はなす。

3.室外フードを取付けるまえに

壁掛2パイプ取付
ロスナイの場合



ダクト用
ロスナイの場合



給排気パイプを左図のように取付けます。
●詳細はロスナイ本体の取付工事説明書に従ってください。

パイプの種類によって取付方法が異なります。

以下でパイプの種類を確認のうえ、それぞれの施工方法に従って施工してください。

お願い

換気を確保するために他のフードとの間隔を十分に確保してください。(目安：300mm以上)

適用機種 (ロスナイ本体)	各部名称
壁掛2パイプ取付ロスナイ	<p>■壁掛2パイプ(φ100) 給排気パイプ ※ナットスペーサは使用しません。ナットスペーサは回してはしません。</p> <p>コーキング</p> <p>ネジ (市販品)</p> <p>フランジナット</p> <p>フード部</p> <p>フード固定ネジ</p> <p>ナットスペーサー</p>
適用パイプ	
本体に付属の給排気パイプ (φ100、φ75、φ65)	
壁掛2パイプ(φ65、φ75) 給排気パイプ	<p>コーキング</p> <p>ネジ (市販品)</p> <p>フランジナット</p> <p>フード部</p> <p>フード固定ネジ</p>

適用機種 (ロスナイ本体)	各部名称
ダクト用ロスナイ (天井埋込形、中間取付形)	<p>給排気パイプ ※給排気パイプは壁厚寸法で切断 ※ナットスペーサは使用しません。ナットスペーサは回してはしません。</p> <p>コーキング</p> <p>ネジ (市販品)</p> <p>フランジナット</p> <p>フード部</p> <p>フード固定ネジ</p> <p>ナットスペーサー</p>
適用パイプ	
塩化ビニル管 (市販品) ・4番管 (φ100) ・VP管・VU管 ・内径基準薄肉管	

4.取付方法

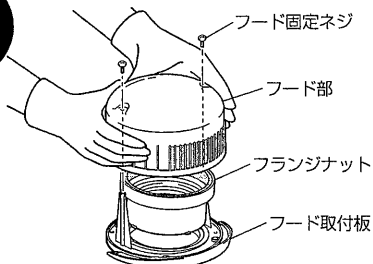
1

コーキング



給排気パイプと壁穴のすき間を市販のコーキング剤で埋める。

2

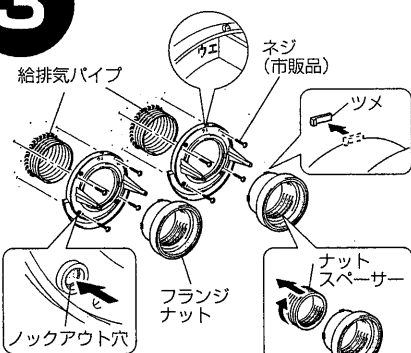


1.フード固定ネジ (各2本) をはずし、フード部を取りはずす。

●はずしたネジ (各2本) は最後の取付けに使用しますので、なくさないように保管してください。

2.フランジナットを左へ回してフード取付板からはずす。

3



3-1 壁掛2パイプφ75、φ100の場合

1.フランジナットのツメ (各4か所) をニッパーなどで切断する。

2.壁掛2パイプ (φ100) 取付ロスナイの場合は、フランジナットに取付けてあるナットスペーサを取りはずす。

●ナットスペーサは使用しません。(φ100の場合)

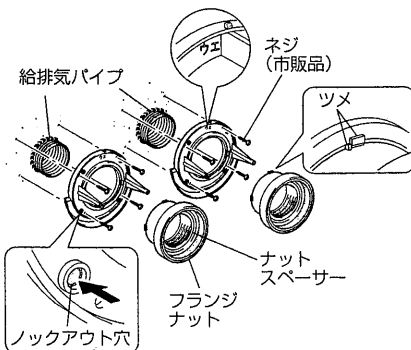
3.フード取付板をフランジナットで給排気パイプに締付け固定する。

●フード取付板「ウエ」印が上になるように取付けてください。

4.フード取付板を壁に市販のネジ (φ4×20) 4本で固定する。

●コンクリート壁の場合は、コンクリートビスなどで固定してください。

●取付穴B (4×φ8.5) を使用して取付ける場合は、ノックアウト穴を打ち抜いてください。



3-2 壁掛2パイプφ65の場合

1.フード取付板を壁に市販のネジ (φ4×20) 4本で固定する。

●フード取付板「ウエ」印が上になるように取付けてください。

●コンクリート壁の場合は、コンクリートビスなどで固定してください。

●取付穴B (4×φ8.5) を使用して取付ける場合は、ノックアウト穴を打ち抜いてください。

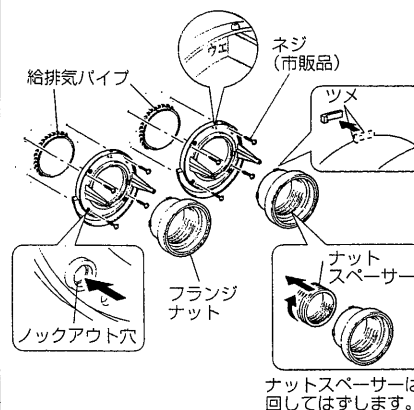
2.ナットスペーサ・フランジナットをフード取付板に締付け確実に取付ける。

3.フード取付板のツメ部にフランジナットのツメ部をはめ込み確実に固定する。裏面につづく

3

取付方法 ③ つづき

3-3 ダクト用ロスナイの場合



1.フード取付板を壁に市販のネジ (M4×20) 4本で固定する。

●フード取付板の「ウエ」印が上になるよう取付けてください。

●コンクリート壁の場合は、コンクリートビスなどで固定してください。

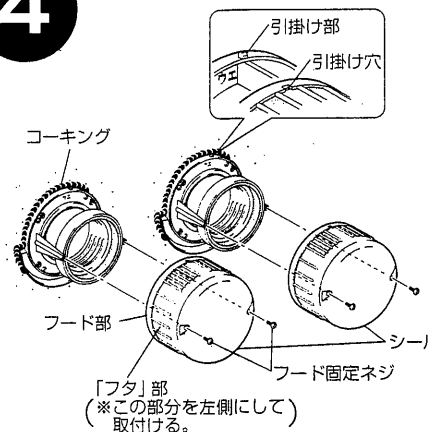
●取付穴B (4×φ8.5) を使用して取付ける場合は、ノックアウト穴を打ち抜いてください。

2.フランジナットに取付けてあるナットスペーサを取りはずす。

●ナットスペーサは使用しません。

3.フード取付板のツメ部にフランジナットをはめ込み回してツメ部を確実に固定する。

4



1.フード取付板と壁面のすき間を市販のコーキング剤で埋めて雨水の浸入を防止する。

2.フード部をフード取付板にはめ込み、フード固定ネジで確実に取付ける。

お願い

●給気と排気が混ざらないようフードの取付けには方向があります。図のように「フタ」部分が左側にきているか確認してください。

●フード取付板にフード部を取付け、フード取付板上部の引掛け部とフード部の上部の引掛け穴が合っているか確認してください。

●フード部はシールが下側になるように取付けてください。

三菱電機株式会社

中津川製作所 〒508-8666 岐阜県中津川市駒場町1番3号 電話0573-66-2111

この説明書は、再生紙を使用しています。

4