

MITSUBISHI三菱換気空清機 **クリアロスナイ**

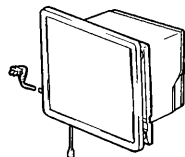
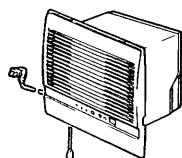
壁埋込30cm角穴取付ロスナイ

形名

〈格子タイプ〉

VL-12RKH (-BE) (-D,J,W)
(ワイヤレスリモコンタイプ、急速排気付タイプ)VL-12EKH (-BE) (-D,J,W)
(壁スイッチタイプ、急速排気付タイプ)VL-12K (-BE) (-D,J,W)
(引きひもタイプ、ロスナイ換気タイプ)VL-12EK (-D,J,W)
(壁スイッチタイプ、ロスナイ換気タイプ)

〈ナチュラルインテリアタイプ〉

VL-12EKX (-D,J,W)
(壁スイッチタイプ、ロスナイ換気タイプ)VL-12RPKX
(ワイヤレスリモコンタイプ、寒冷地仕様)VL-12PKX
(引きひもタイプ、寒冷地仕様)

寒冷地仕様品 : 形名に“-D”がついています
 準寒冷地仕様品 : 形名に“-J”がついています
 温暖地仕様品 : 形名に“-W”がついています

取付工事説明書 販売店・工事店さま用

- この製品の性能、機能を十分発揮させ、また安全を確保するために、正しい取付工事が必要です。取付工事の前に、この取付工事説明書をよくお読みください。
- 取付工事は販売店・工事店さまが実施してください。間違った工事は、故障や事故の原因になります。
- お客さまご自身での工事は、故障や事故の原因になります。

別冊の「取扱説明書」はお客さま用です。必ずお渡しください。

安全のために必ず守ること

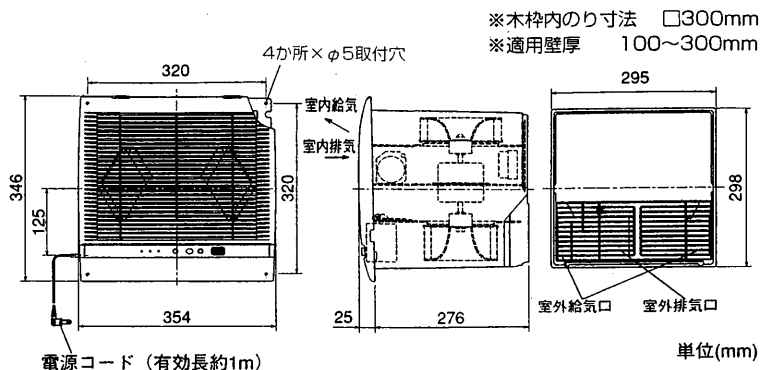
●誤った取扱いをしたときに生じる危険とその程度を次の表示で区分して説明しています。

 警告	 注意
<p>誤った取扱いをしたときに死亡や重傷などに結びつく可能性があるもの</p> <p> 分解禁止</p> <ul style="list-style-type: none"> ●改造や必要以上の分解はしない (火災・感電・けがの原因となります) 	<p>誤った取扱いをしたときに傷害または家屋・家財などの損害に結びつくもの</p> <p> 禁止</p> <ul style="list-style-type: none"> ●壁取付専用のため、天井には取付けない (落下によりけがをすることがあります) ●高温(40℃以上)になる場所や直接炎があたったり、油煙の多い場所や有機溶剤がかかる場所には取付けない (火災のおそれがあります)
<p> 風呂・シャワー室での使用禁止</p> <ul style="list-style-type: none"> ●浴室など湿気が多い所には本体・壁スイッチとも取付けない (感電・漏電の原因になることがあります) 	<p> 指示に従い必ず行う</p> <ul style="list-style-type: none"> ●端子カバーは工事後必ず取付ける (ほこり・湿気などにより漏電・火災の原因になります) ●取付けの際は手袋を着用する (着用しないとけがをすることがあります) ●木枠は室外に向かって下りこう配になるように取付け、コーキング処理を確実に (雨水の浸入による感電・火災や家財等を濡らす原因になります)
<p> 指示に従い必ず行う</p> <ul style="list-style-type: none"> ●交流100Vを使用する (直流や交流200Vを使用すると感電の原因になります) ●外気の取り入れ口は燃焼ガス等の排気を吸い込まない、積雪で埋もれたりしない位置を選ぶ (新鮮な空気が取り入れられず、室内が酸欠状態になるおそれがあります) ●本体の取付工事は十分強度のあるところを選んで確実に (落下によりけがをすることがあります) ●端子台接続部のある機種は、指定の電線を使用して、抜けないように確実に接続する (接続に不備があると火災のおそれがあります) ●配線工事は電気設備の技術基準や内線規程に従って必ず専門の電気工事店(電気工事士)が安全・確実に (接続不良や誤った配線工事は感電や火災の原因になります) 	<ul style="list-style-type: none"> ●専用システム部材の室外フードを取付ける (雨水の浸入による感電・火災や家財等を濡らす原因になります) ●取付け後長期間使用しない場合は、必ず分電盤のブレーカーを切るか、電源プラグをコンセントから抜く (絶縁劣化による感電や漏電火災の原因になります)

外形寸法図

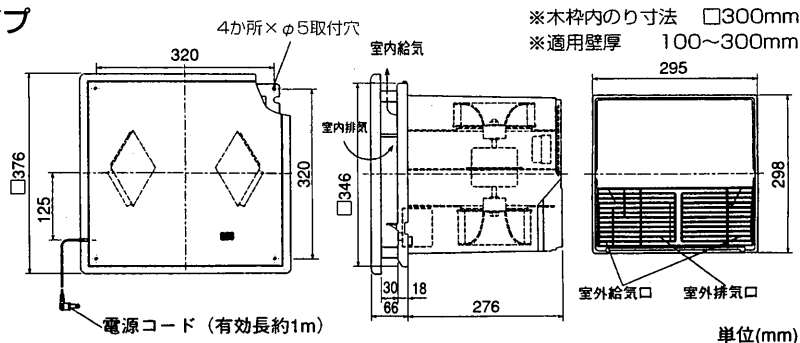
格子タイプ

- VL-12RKHタイプ
- VL-12EKHタイプ
- VL-12Kタイプ
- VL-12EKタイプ



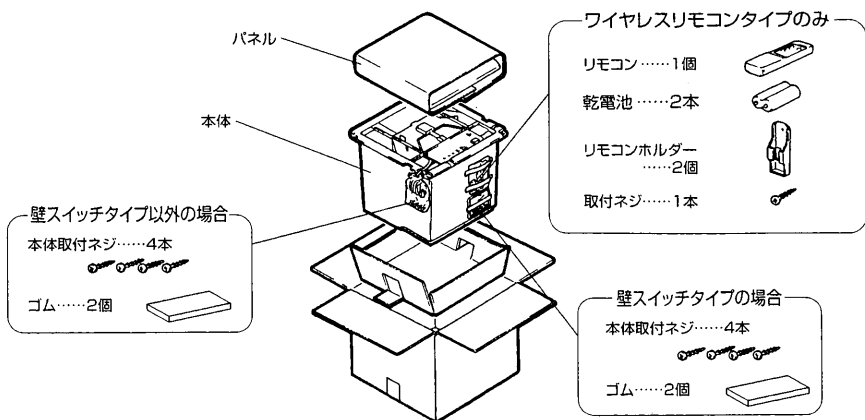
ナチュラルインテリアタイプ

- VL-12EKXタイプ
- VL-12RPKX
- VL-12PKX



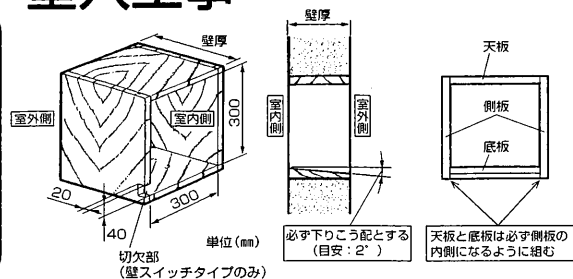
取付方法

開梱



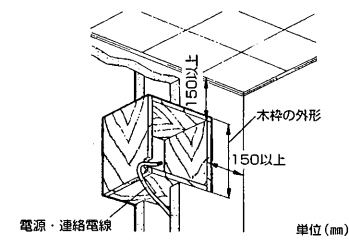
壁穴工事

1



木枠の用意
 木枠を作る場合は、左図の寸法で作る
 ●内寸□300mm
 ●適用壁厚 100～300mm (使用するウェザーカバーにより適用壁厚が異なりますのでウェザーカバーの適用壁厚に従ってください)
 ●板厚20mm以上
 ●室外側へ下りこう配 (雨水浸入防止)

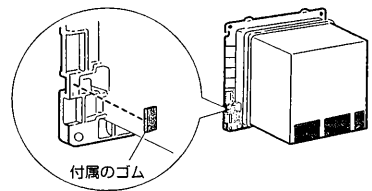
2



壁穴開け・木枠の固定
 1. 木枠の外形寸法で壁穴を開ける
 ●天井、壁から150mm以上離す。
 (パネルが取付けられません)
 2. 木枠を固定する
《壁スイッチタイプの場合》
 切欠部から電源・連絡電線を引き出す。

お願い
 ●冷暖房機の風が直接あたらない位置に取付けてください。
 ●室外から不快なおいを給気しない位置であるか確認してください。

取付けの前に

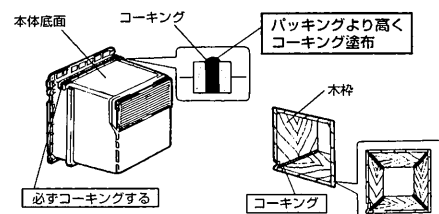


《本体を取付けるときに壁紙が貼り付けてない場合》
付属ゴムの貼付
 左図の位置に付属のゴムを左右2か所に貼り付ける。
 (本体取付時に壁紙が貼り付けてある場合は不要です)

メモ
 ●このゴムはパネルを本体へ確実に取付けるために使われます。

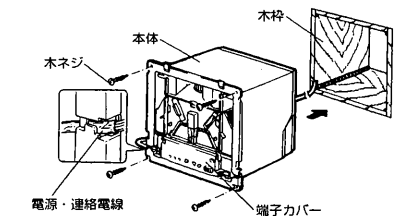
本体の取付け

1



コーキングの塗布
 ① 本体底面
 ② 木枠内側コーナー (4か所)
お願い
 ●コーキングを行わないと雨水が浸入します。

2

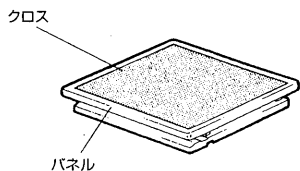


本体の取付け
 1. コーキングした面を下側にして取付ける
 2. 木ネジ(4本)で確実に固定する
《壁スイッチタイプの場合》
 電源・連絡電線を本体側面に通し、端子カバーまで引き出す。

取付方法

つづき

インテリアに合わせたクロスの貼りかた



壁クロスをパネル前面部に直接貼り付けることができます

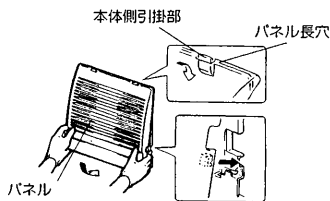
お願い

- のりは水溶性のものを使用してください。(油性は変形します)
- はみ出したのりは拭き取ってください。(変色します)
- クロスを側面へ巻き込まないでください。(風路がふさがれます)

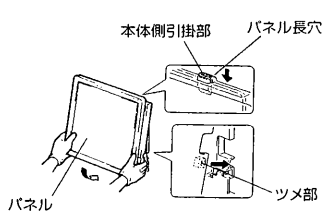
パネルの取付け・取りはずし

取付け

《格子タイプ》



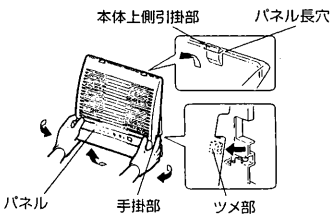
《ナチュラルインテリアタイプ》



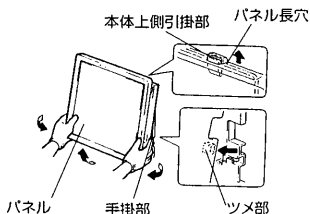
1. 本体側引掛部にパネル長穴をはめ込む。
2. パネルの下部を押す。

取りはずし

《格子タイプ》



《ナチュラルインテリアタイプ》



1. パネル両側の手掛部に指を掛けパネルを押し広げ、本体両側のツメ部をはずす。
2. パネルを上を持ち上げながら本体上側の引掛部からはずす。

室外側工事

専用の別売のウエザーカバーを取付けてください。

(専用のウエザーカバー以外のご使用は十分な換気ができなくなります)
取付け寸法はウエザーカバーに付属の取付工事説明書を参照してください。

お願い

- 寒冷地仕様の製品には、必ず専用の別売の寒冷地用ウエザーカバー (P-200K-CVK) を取付けてください。

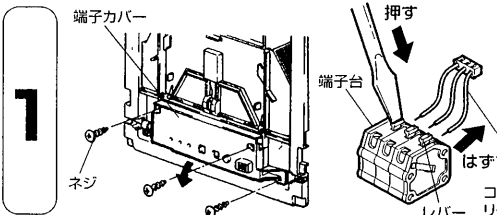
電気工事

警告

- 交流100Vを使用する
(直流や交流200Vを使用すると感電の原因になります)
- 端子台接続部のある機種は、指定の電線を使用して、抜けないように確実に接続する
(接続に不備があると火災のおそれがあります)
- 配線工事は電気設備の技術基準や内線規程に従って必ず専門の電気工事店(電気工事士)が安全・確実に行う
(接続不良や誤った配線工事は感電や火災のおそれがあります)

壁スイッチタイプの場合

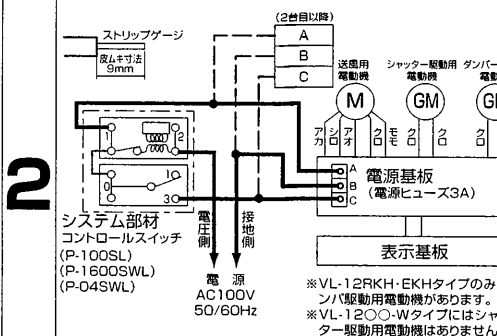
- 電源の接続、配線工事などは、必ず専門の電気工事店へご依頼ください。
- 運転にはコントロールスイッチが必要です。別売のコントロールスイッチを用意してください。24時間換気扇としてご使用の場合は、別売のコントロールスイッチ P-04SWLをご使用ください。
- コントロールスイッチの取付けはコントロールスイッチに同梱の取付説明書に従ってください。



コネクタリードを取りはずす

1. ネジ3本をはずして、端子カバーをはずす。
2. 端子台のレバーを押して、コネクタリードを取りはずす。
 - 工場出荷時、本体検査用コネクタリードが端子台に接続されています。
 - はずしたコネクタリードは以後、不要です。
 - ※無理に引っばらないでください。(基板破損の原因になります)

結線図……100V専用(誤結線注意)



結線をする

結線図のとおりに結線をする。(適用電線 VVF単線φ1.6)

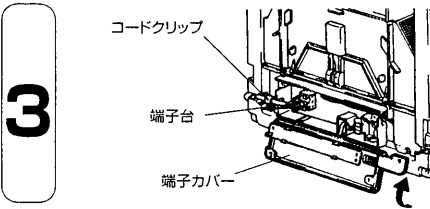
お願い

- ポタルスイッチや電子式スイッチ(半導体制御による速調スイッチ・タイマー等)など、当社指定以外のスイッチをご使用の場合は、組合せ上、(シャッター動作などの)不具合の発生のおそれがありますので、ご使用の際はあらかじめご確認ください。
- 他社のスイッチを使用する場合も、必ず結線図に従ってください。(スイッチの渡り線が異なり誤結線となる場合があります)
- 端子台から、電線が抜けないことを確認してください。

複数台運転について

システム部材のコントロールスイッチ (P-1600SWL、P-100SL) 1個で同時に複数台運転ができます。

VL-12EKHタイプ	3台まで
VL-12EKタイプ	5台まで



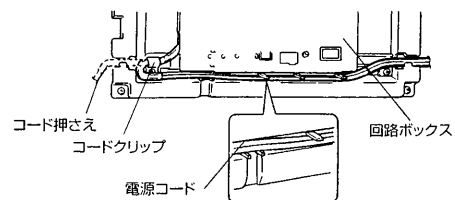
電源・連絡電線を固定する

1. 電源・連絡電線をコードクリップで固定する。
 - コードクリップのネジを一旦取りはずしコードクリップに電線を通してからはずしたネジで固定してください。
2. 端子カバーを元通りに取付ける。
3. パネルを取付ける。

- 下記の機種は、コントロールスイッチのネームカードを差し換えます。差し換えはコントロールスイッチに同梱の取付説明書に従ってください。
 - VL-12EKHタイプ

電気工事 つづき

電源コードをロスナイ本体右側から出す場合



《ワイヤレスリモコンタイプ、引きひもタイプの場合》

1. 左側コード押さえから電源コードをはずす。
●コードクリップは、はずさないでください。
2. 回路ボックスの下に電源コードをはめ込む。
3. 右側コード押さえに電源コードをはさんで出す。

取付工事後の確認と試運転

取付工事後の確認

- 取付工事終了後、試運転の前にチェック表にしたがって点検します。
- 不具合があった場合は必ず直してください。
(機能が発揮されないばかりか、安全性が確保できません)

■チェック表

	チェック項目	不具合時の対策	チェック
取付工事	本体の取付強度は十分ですか？	取付け直す	
	パネルが確実に取付けられていますか？	パネルを取付け直す	
	コーキングはしましたか？ (本体まわり、木枠、室外側)	コーキングをする (雨水が浸入します)	
	壁スイッチのネームカードを差し換えましたか？ (VL-12EKHタイプのみ)	同梱のネームカードに差し換える	
	ウェザーカバーは取付けられていますか？	寒冷地では必ず専用の寒冷地用ウェザーカバー (P-200K-CVK) を取付ける。	
試運転(下記)	電圧は100Vですか？	100Vに直す (異電圧を印加すると製品が破損します)	
	(壁スイッチタイプの場合) スイッチの操作と本体動作は合っていますか？ (本体動作:運転/停止/急速(強)/ロスナイ(弱))	誤結線です 結線図に従って結線をやり直す (本体は破損しません。電圧チェック表で確認します)	
	(引きひもタイプの場合) 引きひもを引いて動作を確認しましたか？	引きひものからみなどを直す	
	(ワイヤレスリモコンタイプの場合) 本体の「運転スイッチ」を押して動作を確認しましたか？		
	羽根当り音がしていませんか？	パネルをはずしてゴミなどを取り除く (見える範囲のみ)	

■電圧チェック表

モード	スイッチ操作	端子間電圧	チェック欄
停止	切	A-B 0V	
	急速(または強)	A-C 0V	
		B-C 0V	
急速「強」運転	入	A-B 100V	
	急速(または強)	A-C 100V	
		B-C 0V	
ロスナイ「弱」運転	入	A-B 100V	
	ロスナイ(または弱)	A-C 0V	
		B-C 100V	

測定した電圧が左表の端子間電圧と異なる場合は、誤結線されているか、適用外スイッチ(ホタルスイッチ、電子式スイッチなど)の使用が原因と考えられます。通電を停止して、当社指定スイッチへの変更などを実施し、再度結線図に基づき配線をやり直し、チェックをしてください。
※端子間電圧は、電源電圧の変動により若干異なる場合があります。

試運転

■できるかぎりお客さま立合いで、試運転を行ってください。

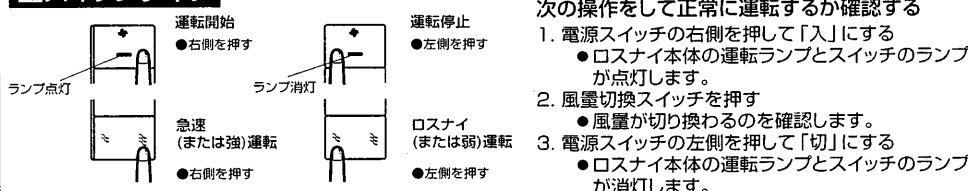
- 1 電源を入れる
1. 分電盤のブレーカーを入れる。
2. 電源プラグをコンセントに差し込む。(電源プラグ付のみ)

下記の要領で運転状態の確認を行う

引きひもタイプ



壁スイッチタイプ



ワイヤレスリモコンタイプ



- 3 異常な振動・騒音がないか確認し、確認後停止する
1. 電源プラグをコンセントから抜く。(電源プラグ付のみ)
2. 分電盤のブレーカーを切る。

お客さまへの説明

- 分電盤のブレーカーとコンセントまたは、壁スイッチの位置をお客さまへ説明してください。
- チェック表の結果をお客さまへお知らせください。
- 「リモコン」、「リモコンホルダー」、「乾電池」、「取付ネジ」をお客さまへお渡しください。
- この「取付工事説明書」は、別冊の「取扱説明書」とともにお客さまへお渡しください。
- お客さまが不在の場合は、発注者(オーナーなど)または、管理人さまへ説明してください。



中津川製作所 〒508-8666 岐阜県中津川市駒場町1番3号 電話0573-66-2111

この説明書は、再生紙を使用しています。