

MITSUBISHI

三菱パイプ用ファン

居室・トイレ・洗面所用

取付工事説明書

工事店さま用

形名によって取扱いが異なりますので、
予めご使用の形名をご確認ください。

形名表示位置

この製品の運転には
システム部材または
市販のスイッチが必要です。
スイッチの位置を確認してください。

取付工事終了後は、必ずこの説明書をお客さまにお渡しください。

取付工事を始める前に必ずこの説明書をお読みになり、正しく安全に取付けてください。

- 電気工事は電気工事に依頼してください。
- この製品は居室・トイレ・洗面所に取付けてください。それ以外の用途には使用しないでください。故障の原因となります。
- 接続パイプは市販の塩化ビニル管、鋼板管のいずれかをご用意ください。
- 直接屋外に排気する場合、雨水浸入防止のためシステム部材（ウェザーカバーなど）を取付けてください。
- 外風の強い場所（地域・高層建築物）ではシャッターがはたつくことがありますので耐外風高性能フードを取付けることをおすすめします。
- この製品の運転・停止にはシステム部材または市販のスイッチが必要です。

形名	グリル形状	電源仕様
V-08PSKS4（電気式シャッター付） V-12PSKS4（電気式シャッター付）	角形タテ格子グリル	電源プラグ
V-08PSKD4 V-08PSKSD4（電気式シャッター付） V-12PSKSD4（電気式シャッター付）		速結端子
V-08PSVD4 V-08PPVD4	角形パンチングパネル	速結端子

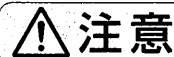
安全のために必ず守ること

●誤った取扱いをしたときに生じる危険とその程度を次の表示で区分して説明しています。



警告

誤った取扱いをしたときに死亡や重傷などに結びつく可能性があるもの



注意

誤った取扱いをしたときに傷害または家屋・家財などの損害に結びつくもの



警告



水ぬれ禁止

- 製品を水につけたり、水をかけたりしない
ショートや感電の原因。



分解禁止

- 改造や分解はしない
火災・感電・けがの原因。
- 修理は「三菱電機 修理窓口・ご相談窓口のご案内」にご相談ください。



指示に従う

- メタルラス張り、ワイヤラス張り、または金属板張りの木造の造営物に換気扇を取付ける場合は、換気扇とメタルラス、ワイヤラス、金属板とが電氣的に接触しないよう取付ける漏電した場合、発火の原因。
- 交流 100V を使用する
直流や交流 200V を使用すると感電の原因。

注意

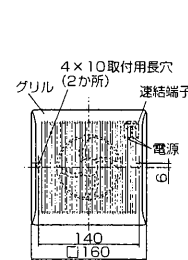
 禁止	●直接炎があたるおそれのある場所や油煙・有機溶剤・可燃性ガスのある場所には取付けない 火災の原因。	 指示に従う	●取付けの際は必ず手袋を着用する けがの原因。
 浴室使用禁止	●浴室など湿気の多い場所には取付けない 感電および故障の原因。		●部品の取付けは確実に 落下によるけがの原因。
 指示に従う	●電気工事は必ず電気工事に依頼してください 感電の原因。		●本体の取付工事は十分強度のあるところを選んで確実に 落下によるけがの原因。
			●配線工事は電気設備技術基準や内線規程に従って安全・確実に 接続不良や誤った配線工事は感電や火災の原因。

お願い

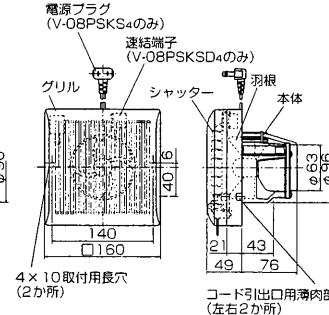
- 高温（40℃以上）になるところには取付けないでください。
故障の原因。
- アルミフレキシブルダクトへの取付けはしないでください。
振動の原因。
- システム部材（ウェザーカバーなど）は壁厚にあったものを選んでください。
壁厚により取付けられないものがあります。
- 天井・壁板は、振動・共鳴音防止のため強度のあるものを取付けてください。
- 効果的な換気を行うために給気口を設けてください。

外形寸法図

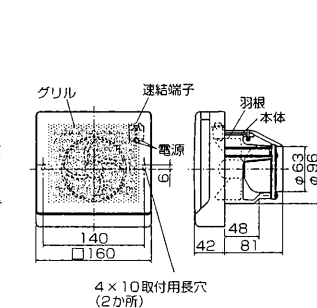
■ V-08PSKD4



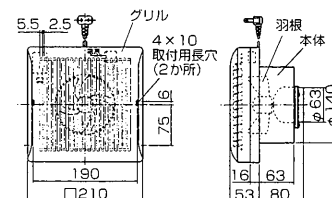
■ V-08PSKS4, PSKSD4



■ V-08PSVD4, PPVD4



■ V-12PSKS4, PSKSD4



付属部品 木ネジ…2本 クッション…1本

適用パイプ

タイプ	パイプ
08タイプ	●塩化ビニル管…VP、VU（4番管・呼び径φ100）
	●鋼板管（内径φ100）
12タイプ	●塩化ビニル管…VP、VU（6番管・呼び径φ150）
	●鋼板管（内径φ150）

取付方法

取付前の準備

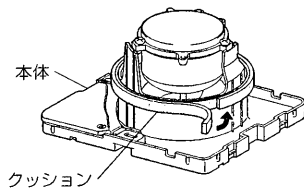
グリルを本体からはずす。

VP管・鋼板管の場合

付属のクッションは使用しません。

VU管の場合

本体パイプ部クッション上に付属のクッションをかさねて巻き付ける。(右図参照)



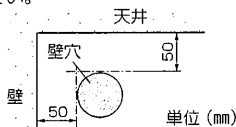
取付穴の準備

壁取付けの場合

壁穴へのパイプの固定

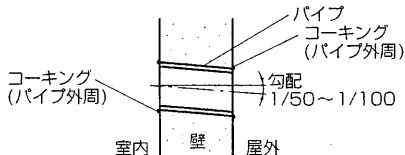
1. 取付け場所を決めて穴をあける。

- 壁厚に応じてパイプの長さを決めてください。
- 必ず床面より 1800mm 以上のところに取付けてください。



2. 壁穴にパイプを確実に固定する。

- パイプと壁のすき間はコーキング処理を施します。
- 速結端子タイプは、電源線を室内に引き込んでから(電気工事参照)行ってください。
- 固定が不十分ですと振動したり異常音が発生する原因になります。
- 壁内への雨水浸入を防止するためパイプは室内壁面まで差し込みます。



お願い

- パイプは雨水の浸入を防ぐため屋外側に下り勾配をつけ固定してください。

電気工事

警告

- 交流 100V を使用する
直流や交流 200V を使用すると感電の原因。

注意

- 配線工事は電気設備技術基準や内線規程に従って安全・確実に行う
接続不良や誤った配線工事は、感電・火災の原因。
- 電気工事は電気工事店に依頼する
感電の原因。

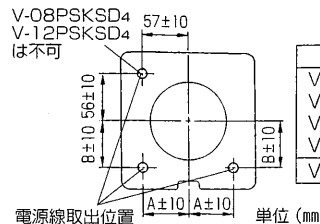
■ 専門の電気工事店さまへ依頼し、電気設備技術基準に基づいて行ってください。

- 市販のスイッチを使用される場合は、適切なスイッチを組合わせて結線してください。

速結端子タイプの場合

1. 電源線を下図の位置から室内に引き込む。

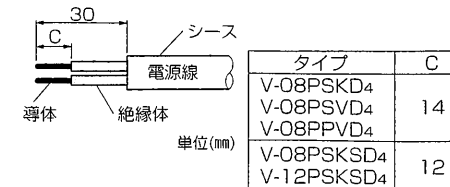
- 電源線は VVF φ 1.6、2 芯をご使用ください。



タイプ	A	B
V-08PSKD4		
V-08PSVD4	56	56
V-08PPVD4		
V-08PSKSD4		
V-12PSKSD4	85	55

電源線取出位置 単位 (mm)

2. 電源線の先端を下図に合わせて皮むきする。



タイプ	C
V-08PSKD4	
V-08PSVD4	14
V-08PPVD4	
V-08PSKSD4	
V-12PSKSD4	12

電源プラグタイプの場合

1. 内線規定に基づくコンセントを屋内の換気扇の近くに設ける。

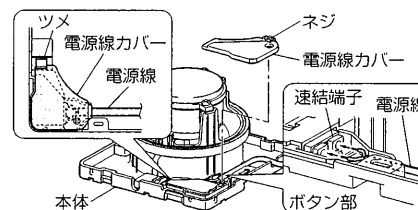
本体の取付け (壁取付け・天井取付けともに同様の取付け方です)

1. 本体からグリルをはずす。

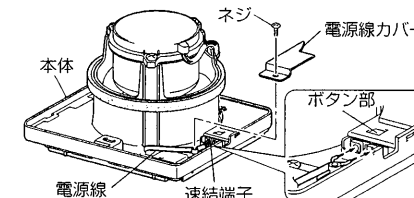
2. 速結端子タイプは電源線を速結端子に差し込む。

- ネジをゆるめて電源線ケーブルをはずし、電源線を速結端子に差し込む。
- 電源線をはさまないように電源線ケーブルを取付ける。

V-08PSKD4, V-08PSVD4, V-08PPVD4の場合



V-08PSKSD4, V-12PSKSD4の場合



お願い

- 電源線は確実に速結端子に差し込みます。皮むきした部分が端子より出ないようにしてください。
- 電源線を軽く引っ張って速結端子に確実に固定されていることを確認してください。
- 電源線は本体面に密着させて配線してください。
- 電源線を速結端子よりはずす場合は、ボタン部を押しながら電源線を引き抜いてください。
- ネジ穴が破損する原因となりますので、ネジを締めすぎないでください。

3. 本体の上下を確認してパイプに差し込み付属の木ネジで本体を固定する。

4. グリルを本体に取付ける。

- グリルの方向を間違えないよう本体にはめ込みます。
- 電源プラグを左右から出す場合は薄肉部を切り欠きます。

5. 電源プラグタイプは電源プラグを専用のコンセント(単相 100V)に差し込む。

6. 以上の工事が終了した後、本体とグリルが確実に取付けられているか確認する。

7. 試運転を行う。

- シャッター付タイプはシャッターの開閉を確認する。

