

## ジェットタオル ミニ スタンド

形名

# JP-M57FS

## 取付工事説明書

販売店・工事店さま用

このジェットタオルミニスタンドは、ジェットタオルミニ (JT-MC107E / JT-MC207Es / JR-MC107E) の専用台です。

- 取付工事を始める前にこの説明書をよくお読みになり、正しく安全に取付けてください。
- 取付工事は販売店・工事店さまが実施してください。

### 安全のために必ず守ること

誤った取扱いをしたときに生じる危険とその程度を次の表示で説明しています。



**注意**

誤った取扱いをしたときに傷害または家屋・家財などの損害に結びつくもの



指示に従い必ず行う

- ジェットタオルミニスタンドおよび本体の取付工事は十分強度のあるところを選んで確実に行う (転倒や落下によりけがをすることがあります)
- 取付けの際は手袋を着用する (着用しないとけがをすることがあります)

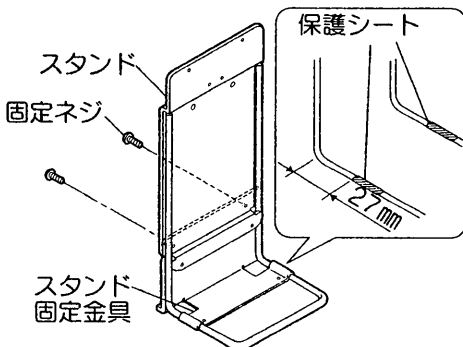
### 各部のなまえと個数

スタンド……………1個 	スタンド固定金具…1個 (壁固定時使用せず) 	固定ネジ……………8本 (トラスネジ5×10) 	木ネジ……………2本 (5×30タッピング1種) 
		(スタンド固定金具固定用…2本 (壁固定時使用せず) 本体固定用……………6本)	保護シート……………2枚 

### 取付方法 ……カウンターへのスタンドの取付け

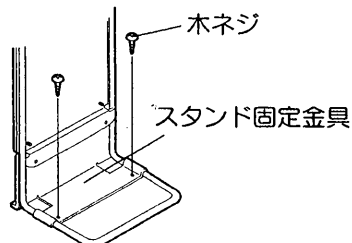
#### カウンターにネジ締め固定する場合

##### ①スタンド固定金具の取付け



- (1)保護シート (2枚) を図の位置に巻き付けて貼る。
- (2)スタンド固定金具を図のように取付け、付属の固定ネジ (2本) で固定する。

##### ②スタンドの固定

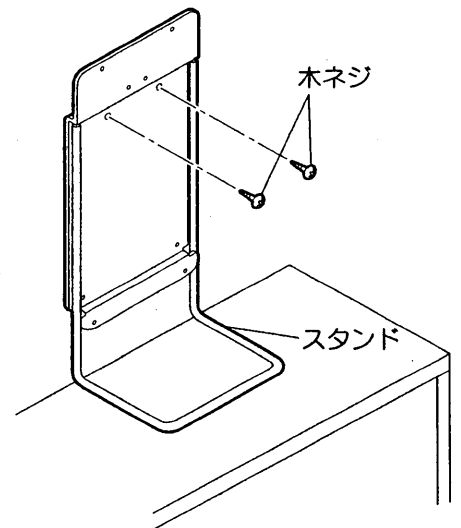


- (1)人造大理石の場合、φ4.8の下穴をあける。  
(木製の場合は下穴にコーキング材で防水処理を施す)
- (2)付属の木ネジ (2本) でカウンターに確実に固定する。

#### 壁にネジ締め固定する場合

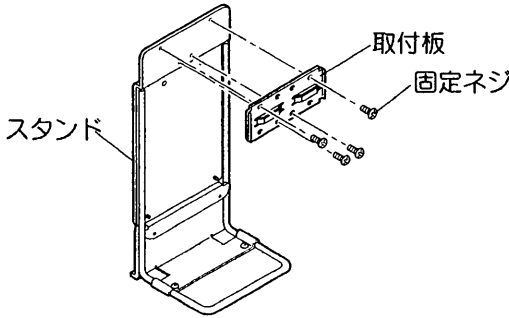
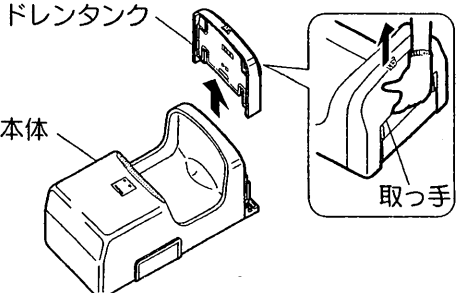
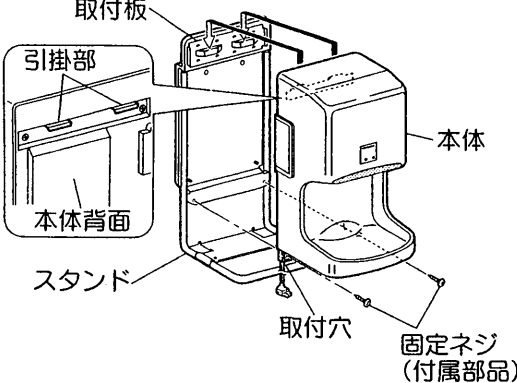
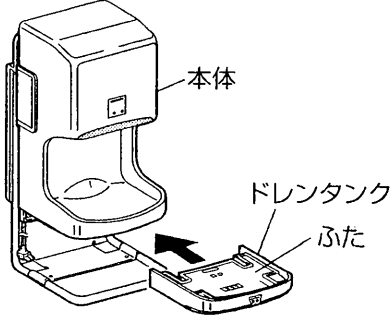
##### ①スタンドの固定

付属の木ネジ (2本) で壁面に確実に固定する。



# 取付方法 つづき ……本体の取付け

※カウンター固定・壁固定とも同じです。

1		<b>取付板の取付け</b> 取付板（ジェットタオル本体に同梱）を付属の固定ネジ（4本）でスタンドに取付ける。
2		<b>ドレンタンクをはずす</b> ドレンタンクの取っ手に手をかけて引っ張り、本体からはずす。
3		<b>本体の固定</b> 1. 本体背面の引掛部（2か所）を取付板に引っ掛ける。 2. 本体正面下部の取付穴（2か所）を使用して付属の固定ネジ（2本）で固定する。 ●本体が外れるおそれがありますので、本体正面下部（2か所）は必ず付属の固定ネジで固定してください。 ●電源コードは本体下部の固定ネジ部にはさみ込まないように注意して、本体下部の中央部分より引き出してください。
4		<b>ドレンタンクを元通り差し込む</b> ●ドレンタンクのふたは確実にはめてください。
5		<b>電源プラグをコンセントに差し込む</b>

※取付後、傾きやガタ付きがないか確認してください。

※試運転はジェットタオル本体の取付工事説明書に従って行ってください。

 **三菱電機株式会社**

中津川製作所 〒508-8666 岐阜県中津川市駒場町1番3号

この説明書は、再生紙を使用しています。