

店舗用 業務用有圧換気扇
(標準タイプ・格子タイプ・メッシュタイプ排気形/給気形・引きひもタイプ)

厨房用 業務用有圧換気扇 (メッシュタイプ・フィルター付タイプ) **耐湿形 業務用有圧換気扇** (格子タイプ)

*の機種はメッシュタイプの給気形です。

| 標準タイプ ① | | 格子タイプ ② | | メッシュタイプ排気形/給気形 ③ | | 引きひもタイプ ④ |
|-----------------------------|--------------------------------|--|---|--|--|---|
| | | | | | | |
| シャッターなし | 電動シャッター付 | シャッターなし | 電動シャッター付 | シャッターなし | 電動シャッター付 | 電動シャッター付 |
| EFG-20A EFG-25 EFG-30 | EFG-20SA EFG-25S EFG-30S | EFG-20KA-W-C EFG-25K-W-C EFG-30K-W-C | EFG-20KSA-W-C EFG-25KS-W-C EFG-30KS-W-C | EFG-25M EFG-30M *EFG-25MF *EFG-30MF | EFG-25MS EFG-30MS *EFG-25MFS *EFG-30MFS | EFG-20KSA-P EFG-25KS-P EFG-30KS-P |

付属部品：コード付ブラグ

| メッシュタイプ ⑤ | | フィルター付タイプ ⑥ | | 格子タイプ ⑦ | |
|-------------------------------|----------------------------------|-------------------------------|----------------------------------|----------------------|------------------------|
| | | | | | |
| シャッターなし | 電動シャッター付 | シャッターなし | 電動シャッター付 | シャッターなし | 風圧シャッター付 |
| EFC-25M EFC-30M EFC-35M | EFC-25MS EFC-30MS EFC-35MS | EFC-25F EFC-30F EFC-35F | EFC-25FS EFC-30FS EFC-35FS | EFG-25KD EFG-30KD | EFG-25KDS EFG-30KDS |

付属部品：3芯耐熱ケーブル(1芯はアース)

*製品タイプ横の番号で説明書内の該当作業を知ることができます。

取付工事説明書

販売店・工事店さま用

- 取付工事を始める前に、必ずこの取付工事説明書をお読みください。
- 取付工事は、販売店・工事店さまが実施してください。(お客さま自身で工事しないでください)
- この製品は屋内用です。
製品に直接風雨が当たるおそれのある場合は、システム部材のウェザーカバーをご使用ください。
- この製品には別売品(システム部材)のコントロールスイッチまたは、市販の埋込スイッチが必要です。
(引きひもタイプを除く)
- 別冊の「取扱説明書」はお客さま用です。必ずお渡しください。

安全のために必ず守ること

■誤った取扱いをしたときに生じる危険とその程度を、次の表示で区分して説明しています。

| ⚠ 警告 | | ⚠ 注意 | |
|------|---|------|---|
| | 誤った取扱いをしたときに死亡や重傷などに結びつく可能性があるもの | | 誤った取扱いをしたときに傷害または建物・機械などの損害に結びつくもの |
| | <p>定格電圧、定格周波数以外では使用しない 定格電圧、定格周波数以外で使用すると火災や感電の原因になります。</p> <p>爆発性の粉じんやガスの発生する場所または発生するおそれのある場所には取付けない 爆発や火災の原因になります。</p> | | <p>直接炎があたるおそれがある場所には取付けない 火災のおそれがあります</p> <p>天井には取付けない 落下によりけがをすることがあります。</p> |
| | <p>煙突で排気する燃焼器具を設置した部屋の排気を使用する場合は、排気ガスが室内に逆流しないよう、十分な大きさの吸気口を設置する 一酸化炭素中毒を起こすことがあります。</p> <p>メタルス張り、ワイヤラス張り、または金属板張りの木造の造営物に製品および製品に接続された金属製ダクトが貫通する場合、製品および金属製ダクトとメタルス、ワイヤラス、金属板とが電氣的に接触しないよう取付ける 漏電した場合発火の原因になります。</p> | | <p>本体の取付工事は十分強度のあるところを選んで確実に 落下によりけがをすることがあります。</p> <p>羽根や部品の取付けは確実に 落下によりけがをすることがあります。</p> <p>取付けの際は手袋を着用する 指示に従う けがをすることがあります。</p> <p>配線工事は電気設備技術基準や内線規定に従って安全・確実に 接続不良や誤った配線工事は感電や火災のおそれがあります。</p> |
| | アース取付 アースおよび漏電ブレーカを確実に取付ける 故障や漏電のときに感電することがあります。 | | 浴室取付禁止 耐湿形格子タイプ以外は浴室など湿気の多い場所には取付けない 感電や火災の原因になります。 |

お願い

- 次のような場所には取付けない(故障の原因になります)
 - ・40℃以上になる場所(厨房用は50℃以上になる場所)
 - ・-10℃以下になる場所
 - ・氷結するおそれのある場所
 - ・温泉地
- 腐食性ガスの発生する場所や化学薬品を扱う場所
- ほこりや油煙の多い場所
- 海岸付近
- 製品を複数台接近して取付ける場合、製品中心間距離は羽根直径の3倍以下の間隔で取付けない
羽根の破損・変形する原因になります。

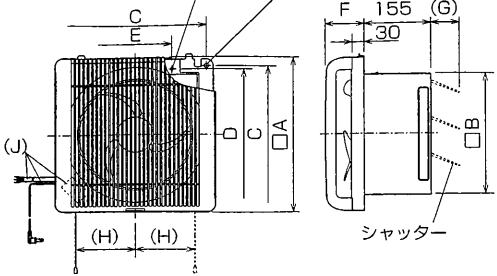
この製品は高所取付用です ……危険防止のため、人が容易に触れることができる場所には取付け(1.8m以上) ない

効果的な取付場所

- 天井近くの高いところで反対側に空気取入口があるところ。(給気形を除く)

外形寸法図

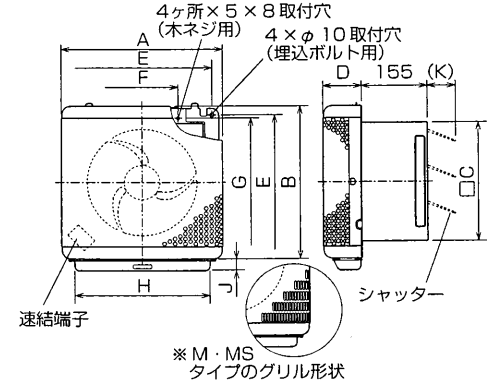
格子タイプ・引きひもタイプ・耐湿タイプ
4ヶ所×5×8取付穴 (木ネジ用) 4×φ10取付穴 (埋込ボルト用)



変化寸法表 単位 (mm)

| 形名 | A | B | C | D | E | F | G | H | J |
|---------------|-----|-----|-----|-----|-----|-----|----|-----|-------|
| EFG-20KA-W-C | 322 | 240 | 280 | 265 | 120 | 80 | — | — | — |
| EFG-20KSA-W-C | — | — | — | — | — | — | 51 | — | 連結端子 |
| EFG-20KSA-P | — | — | — | — | — | — | 51 | 110 | 電源プラグ |
| EFG-25K-W-C | 372 | 290 | 330 | 315 | 170 | 90 | — | — | — |
| EFG-25KS-W-C | — | — | — | — | — | — | 68 | — | 連結端子 |
| EFG-25KS-P | — | — | — | — | — | — | 68 | 135 | 電源プラグ |
| EFG-25KD | — | — | — | — | — | — | 68 | — | ケーブル |
| EFG-25KDS | — | — | — | — | — | — | 68 | — | ケーブル |
| EFG-30K-W-C | 422 | 340 | 380 | 365 | 220 | 110 | — | — | — |
| EFG-30KS-W-C | — | — | — | — | — | — | 83 | — | 連結端子 |
| EFG-30KS-P | — | — | — | — | — | — | 83 | 160 | 電源プラグ |
| EFG-30KD | — | — | — | — | — | — | 83 | — | ケーブル |
| EFG-30KDS | — | — | — | — | — | — | 83 | — | ケーブル |

厨房用メッシュタイプ・厨房用フィルター付タイプ

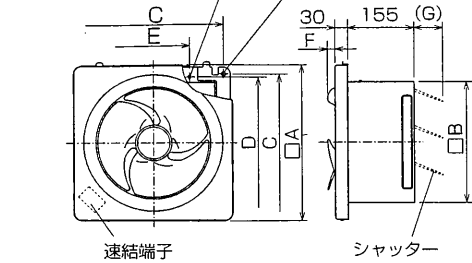


変化寸法表 単位 (mm)

| 形名 | A | B | C | D | E | F | G | H | J | K |
|----------|-----|-----|-----|-----|-----|-----|-----|-----|----|-----|
| EFC-25M | 379 | 374 | 290 | 92 | 330 | 170 | 315 | 318 | 29 | — |
| EFC-25MS | — | — | — | — | — | — | — | — | — | 68 |
| EFC-25F | — | — | — | — | — | — | — | — | — | 68 |
| EFC-25FS | — | — | — | — | — | — | — | — | — | 68 |
| EFC-30M | 429 | 424 | 340 | 117 | 380 | 220 | 365 | 358 | 34 | — |
| EFC-30MS | — | — | — | — | — | — | — | — | — | 83 |
| EFC-30F | — | — | — | — | — | — | — | — | — | 83 |
| EFC-30FS | — | — | — | — | — | — | — | — | — | 83 |
| EFC-35M | 484 | 479 | 395 | 122 | 435 | 250 | 420 | 409 | 39 | — |
| EFC-35MS | — | — | — | — | — | — | — | — | — | 100 |
| EFC-35F | — | — | — | — | — | — | — | — | — | 100 |
| EFC-35FS | — | — | — | — | — | — | — | — | — | 100 |

※ M・MS タイプのグリル形状

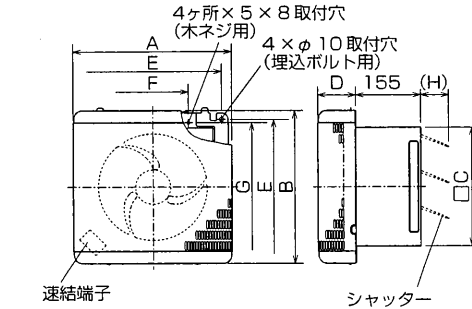
標準タイプ
4ヶ所×5×8取付穴 (木ネジ用) 4×φ10取付穴 (埋込ボルト用)



変化寸法表 単位 (mm)

| 形名 | A | B | C | D | E | F | G |
|----------|-----|-----|-----|-----|-----|----|----|
| EFG-20A | 322 | 240 | 280 | 265 | 120 | 10 | — |
| EFG-20SA | — | — | — | — | — | — | 51 |
| EFG-25 | 372 | 290 | 330 | 315 | 170 | 20 | — |
| EFG-25S | — | — | — | — | — | — | 68 |
| EFG-30 | 422 | 340 | 380 | 365 | 220 | 36 | — |
| EFG-30S | — | — | — | — | — | — | 83 |

メッシュタイプ (排気形/給気形)



変化寸法表 単位 (mm)

| 形名 | A | B | C | D | E | F | G | H |
|-----------|-----|-----|-----|-----|-----|-----|-----|----|
| EFG-25M | 379 | 374 | 290 | 92 | 330 | 170 | 315 | — |
| EFG-25MS | — | — | — | — | — | — | — | 68 |
| EFG-25MF | — | — | — | — | — | — | — | 68 |
| EFG-25MFS | — | — | — | — | — | — | — | 68 |
| EFG-30M | 429 | 424 | 340 | 117 | 380 | 220 | 365 | — |
| EFG-30MS | — | — | — | — | — | — | — | 83 |
| EFG-30MF | — | — | — | — | — | — | — | 83 |
| EFG-30MFS | — | — | — | — | — | — | — | 83 |

取付方法

1 壁穴工事

壁穴は天井や左右の壁から100mm以上離してあける。

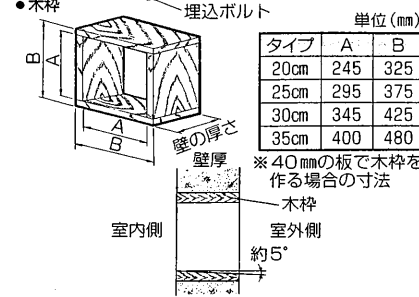
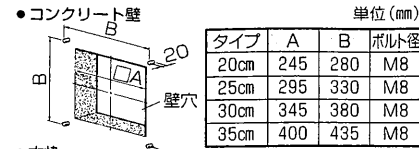
■コンクリート壁に取付ける場合

左図の位置に市販の埋込ボルトを埋め込む。

■木枠を使用して取付ける場合

板厚40mm以上の板で木枠を作り、壁穴に固定する。この時、室外側下部に傾斜をつけて雨水の浸入を防ぐ。

●別売品 (システム部材) の木枠・不燃枠をご使用になると便利です。



1

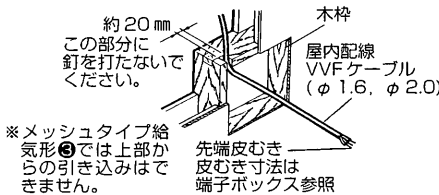
2 電気工事

■耐湿形格子タイプ⑦・引きひもタイプ④を除く

(①②⑤⑥・メッシュタイプ排気形③タイプの場合)

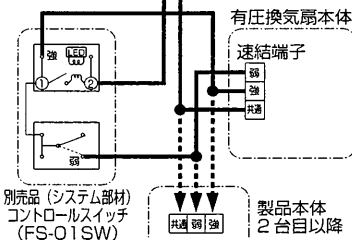
1. 屋内配線を引き込む。

- 本体にスイッチがないため操作しやすい場所に別売品のコントロールスイッチを設けて配線する。
 - コントロールスイッチからの配線を本体の連結端子に接続するため結線図のように配線する。(左右どちらからでも配線を引き出せます)
- ※メッシュタイプ給気形は、左開口部より配線してください。上部や右側からの屋内配線はできません。



2-1

※太線部分の結線を行ってください。電源 AC 100V



※複数台運転する場合はコントロールスイッチの電源容量にご注意ください。

2. 結線をする。(本体取付け後行います)

- (1) 引き込んだ屋内配線を結線図および端子ボックスの表示を参照して確実に結線する。
 - (2) 屋内配線はコード押えをおこして羽根に当たらないように固定する。
- ※コード押えをご使用の場合は絶縁テープを巻付ける。

■耐湿形格子タイプ⑦の場合

1. 結線をする。(本体取付け後行います)

- (1) 単相 100V に接続する。
- (2) D 種接地工事 (アース) を行なう。

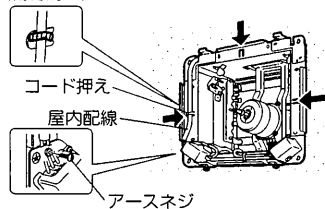
■引きひもタイプ④の場合

1. 壁穴より50mm以上かつコードの届く範囲にコンセントを設置する。

お願い

- 埋込コンセントの取付用ボックスは、JIS C 8336 に規定の市販品を利用してください。
- モーター焼損および、配線回路保護のため配線系統にモーターブレーカなどの保護機器を使用してください。(モーターブレーカ選定にあたっては取扱説明書の仕様の欄の最大負荷電流を参考にしてください)
- アースおよび漏電ブレーカを確実に取付けてください。故障や漏電のときに感電の原因になります。

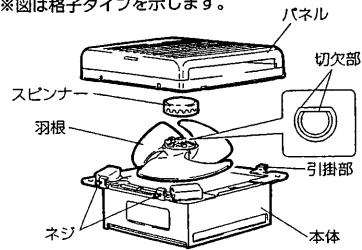
市販の絶縁テープを巻付ける (傷付防止)



2-2

取付方法 つづき

※図は格子タイプを示します。



3 本体の取付け

■厨房用メッシュタイプ⑤・フィルター付タイプ⑥を除く(①②③④⑦タイプの場合)

1. パネル・スピナー・羽根をはずす。

- (1) パネルは下側にあるネジ(2本)をゆるめ、左右を持って上部の引掛部よりはずす。
- (2) スピナーは羽根を軽く持って「ユルム」の方向に回してはずす。羽根は切欠部を合わせて手前に引いてはずす。

引きひも位置の変更(引きひもタイプ④のみ)

(引きひもの位置を本体の左右どちらにも付け換えることができます…工場出荷時は左側)

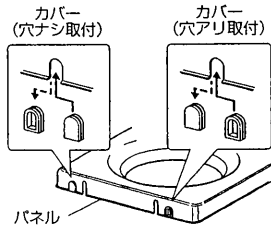
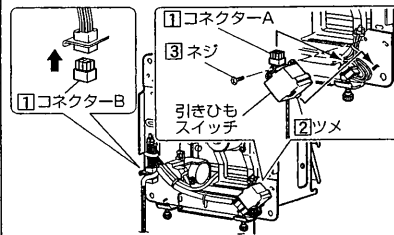
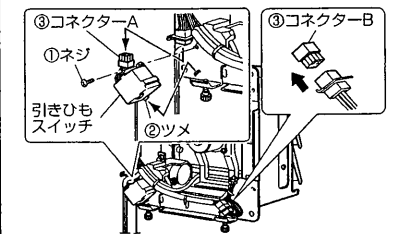
- ①引きひもスイッチを固定しているネジ1本をはずす。

- ②ツメをはずす。

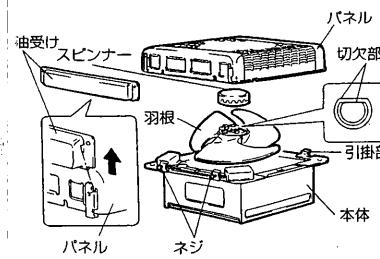
- ③左右のコネクターA, Bをはずす。(引きひもスイッチの反対側にはキャップが付いています)

- ④引きひもスイッチの位置を取換え、①左右コネクターA, Bを差し込み、②ツメを入れ、③ネジ1本で固定する。

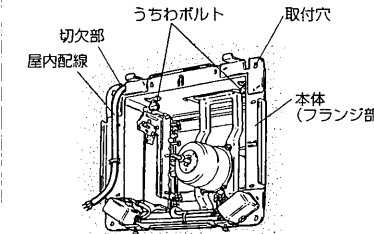
- ⑤パネルの引きひも出口カバーを入れかえる。



※図は厨房用メッシュタイプを示します。

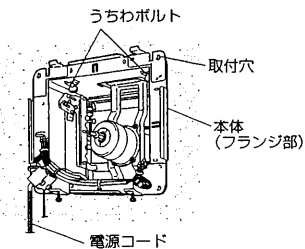


3
1
1

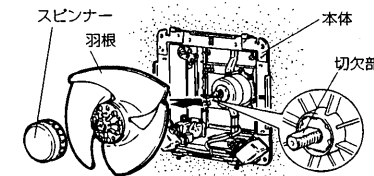


3
1
2

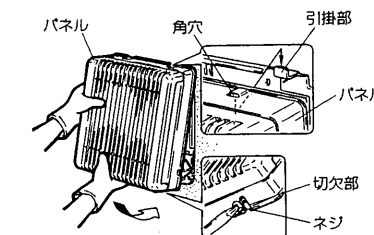
※図は引きひもタイプを示します。



3
1
3



※図は形格子タイプを示す。



3
1
4

■厨房用メッシュタイプ⑤・フィルター付タイプ⑥の場合

1. 油受け・パネル・スピナー・羽根をはずす。

- (1) 油受けは、上にスライドさせてはずす。
- (2) パネルは下側にあるネジ(2本)をゆるめ、左右を持って上部の引掛部よりはずす。
- (3) スピナーは羽根を軽く持って「ユルム」の方向に回してはずす。羽根は切欠部を合わせて手前に引いてはずす。

■全タイプ共通

2. 本体を取付ける。

- (1) 屋内配線を本体上部の切欠部から本体内部に引き込む。(耐湿形格子タイプ・引きひもタイプ・メッシュタイプ給気形を除く)
- (2) 本体の取付穴(4か所)にボルトを通し、市販のワッシャー・ナットで確実に固定する。

お願い

- 本体のフランジ部と壁の間にすき間がないようにしてください。
- システム部材の木枠・不燃枠・取付枠・絶縁枠に取付ける場合は、本体上下の4か所の取付穴を利用して確実に固定してください。

- (3) 結線をします。(電気工事(裏面の結線図)を参照してください)

■全タイプ共通

3. 羽根・スピナーを取付ける。

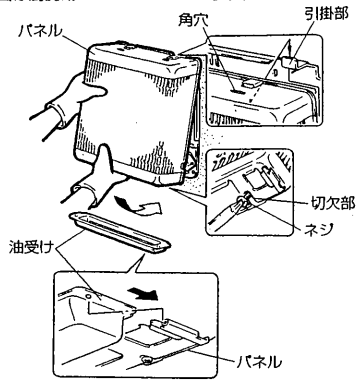
- (1) 羽根とモーター軸の切欠部(○)を合わせて羽根をモーター軸に差し込む。
- (2) 羽根を持ってスピナーを「ユルム」の反対方向に回し羽根に当たるまで締め付ける。

■厨房用メッシュタイプ⑤・フィルター付タイプ⑥を除く(①②③④⑦タイプの場合)

4. パネルを取付ける。

- (1) パネルの角穴を本体上部の引掛部に差し込む。
- (2) 下側の切欠部を本体のネジ(2か所)にはめ込みネジを締め付ける。

※図は厨房用メッシュタイプを示す。



■厨房用メッシュタイプ⑤・フィルター付タイプ⑥の場合
4. パネル・油受けを取付ける。

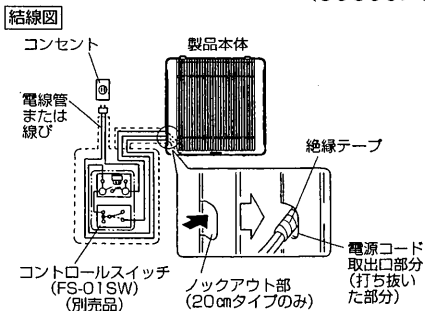
- (1) パネルの角穴を本体上部の引掛部に差し込む。
- (2) 下側の切欠部を本体のネジ(2か所)にはめ込みネジを締め付ける。
- (3) 油受けを図のようにスライドさせ、「カチッ」と音がするまで押し込む。

お願い

●パネルが確実に取付けられているか確認してください。

■露出配線工事の場合

〈引きひもタイプ④、耐湿形格子タイプ⑦を除く〉
(①②③⑤⑥タイプの場合)



■露出配線はパネル側面の左または右から取出す。(メッシュタイプ給気形⑤は左のみ)

- (1) 取出す位置のノックアウトを打ち抜く。(20cmタイプのみ)
- (2) 左図のように結線する。
- (3) 露出配線の傷付きが生じないように市販の絶縁テープを電源コード出口部分(打ち抜いた部分)の露出配線に巻き付ける。

お願い

●露出配線が引っ張られたとき連結端子に張力が加わらないよう市販のコードクリップで露出配線を止めてください。

■付属のコード付プラグを使用する場合

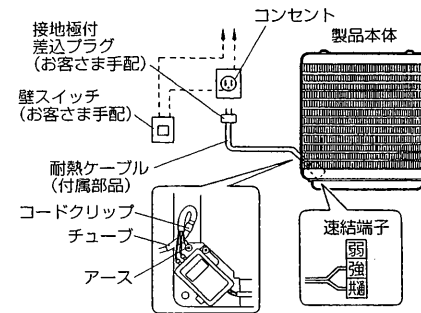
〈標準タイプ①、格子タイプ②、店舗用メッシュタイプ(排気/給気)③〉

■コード付プラグはパネル側面の左または右から取出す。

- (1) 取出す位置のノックアウトを打ち抜く。(20cmタイプのみ)
- (2) 付属のコード付プラグを連結端子上部のネジを使用してコードクリップで固定する。(メッシュタイプ給気形は連結端子上部の板金部品固定ネジと共締めする)
 - コード付プラグのチューブはコードクリップ・電源コード出口(打ち抜いた部分)の位置にくるように止める。
- (3) 付属のコード付プラグを端子ボックスの表示を参照して確実に結線する。
 - 「弱」運転にする場合は、強と弱を短絡させる。

■付属の耐熱ケーブルを使用する場合

〈厨房用メッシュタイプ⑤、厨房用フィルター付タイプ⑥〉



■市販の接地極付差込プラグを用意して、付属の耐熱ケーブルと接続する。

■耐熱ケーブルはパネル側面の左または右から取出す。

- (1) 取出す位置のノックアウトを打ち抜く。
- (2) 付属の耐熱ケーブルを連結端子上部のネジを使用してコードクリップで固定する。
 - 耐熱ケーブルのチューブはコードクリップ・電源コード出口(打ち抜いた部分)の位置にくるように止める。
- (3) 付属の耐熱ケーブルを端子ボックスの表示を参照して確実に結線する。
 - ※電源プラグと同形のコンセントを設けて、電源プラグを差し込みます。

■耐湿形格子タイプの場合

〈⑦〉

市販の埋込スイッチまたは、別売品(システム部材)のコントロールスイッチを使用する。

■試運転

取付工事終了後、正常に運転できるか確認

1. 本体、パネル、羽根、メッシュガードが確実に取付けてありますか。
2. 電源コードに傷・いたみはありませんか。
3. 正しくアース工事がしてありますか。
4. 異常な振動や騒音がありませんか。