

## メッシュタイプ給気形取付け工事詳細

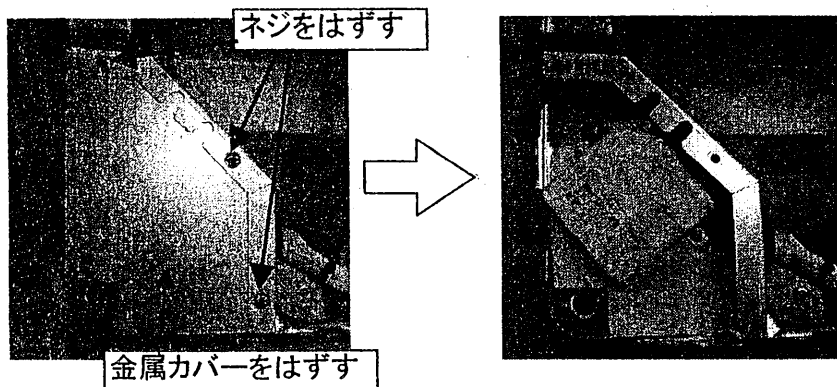
対象機種	シャッターなし	電動シャッターつき
	EFG-40MF	EFG-40MFS
	EFG-40MFT	EFG-40MFST
	EGG-50MFT	EGG-50MFST
	EGG-60MFT	EGG-60MFST

上記機種の取付工事の際は、本資料をご覧ください。

## 取付方法

『1. 壁穴工事』については、取付工事説明書をご参照ください。

『2. 取付け前の準備』については、取付工事説明書の通り実施していただき、さらに左下コーナーの端子台部に下記のように追加作業を行なってください。

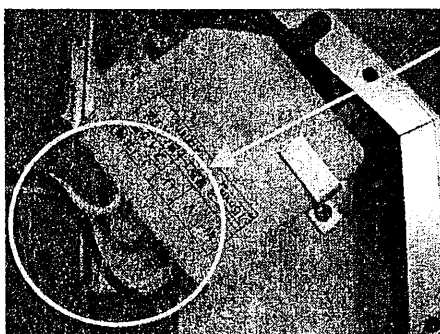


①金属カバーの上面にあるネジ(3本)をはずす。

②金属カバーをはずす。

『3. 本体の取付け』については、取付工事説明書をご参照ください。

『4. 電気工事』については、写真のように配線し、注意事項を守ってください。



※配線が、端子台よりも下に垂れ下がるようにトラップを作ってください。  
(万一水滴が本体内に浸入しても、水滴が配線をつたって、端子台に付着しないようにするためです)

『5. 各部品の取付け』については、初めに2ではずした金属カバーを元通りネジ3本で固定してください。その後、取付工事説明書の通り実施してください。

## 業務用有圧換気扇

(標準タイプ・メッシュタイプ排気形/給気形・格子タイプ・耐湿形格子タイプ)

\*の機種はメッシュタイプの給気形です。

標準タイプ ①		メッシュタイプ排気形/給気形 ②		メッシュタイプ排気形/給気形・リフ付 ③	
シャッターなし	電動シャッター付	シャッターなし	電動シャッター付	シャッターなし	電動シャッター付
EFG-35 EFG-40 EFG-40T EGG-50T EGG-60T	EFG-35S EFG-40S EFG-40ST EGG-50ST EGG-60ST	EFG-35M *EFG-35MF	EFG-35MS *EFG-35MFS	EFG-40M EFG-40MT EGG-50MT EGG-60MT *EFG-40MF *EFG-40MFT *EGG-50MFT *EGG-60MFT	EFG-40MS EFG-40MST EGG-50MST EGG-60MST *EFG-40MFS *EFG-40MFST *EGG-50MFST *EGG-60MFST
格子タイプ ④		耐湿形格子タイプ ⑤			
シャッターなし	電動シャッター付	シャッターなし	風圧シャッター付		
EFG-35K-W EFG-40K-W	EFG-35KS-W EFG-40KS-W	EFG-35KD EFG-40KD	EFG-35KDS EFG-40KDS		

\*製品タイプ横の番号で説明書内での該当作業を知ることができます。

## 取付工事説明書

## 販売店・工事店さま用

- 取付工事を始める前に、必ずこの取付工事説明書をお読みください。
- 取付工事は、販売店・工事店さまが実施してください。(お客さま自身で工事しないでください)
- この製品は屋内用です。
  - 製品に直接風雨が当たるおそれのある場合は、システム部材のウェザーカバーをご使用ください。
- この製品には単相製品と3相製品があります。電源を確認して取付工事を行ってください。
- 給気形の製品には別売品(システム部材)の吸排気ウェザーカバー(QWタイプ)が必要です。
- 単相製品には別売品(システム部材)のコントロールスイッチ(FS-01SW)または、市販の埋込スイッチ、3相製品(給気形・電動シャッター付のみ)には別売品(システム部材)のコントロールスイッチ(FS-20SS)が必要です。
- 別冊の「取扱説明書」はお客さま用です。必ずお渡しください。

# 安全のために必ず守ること

■誤った取扱いをしたときに生じる危険とその程度を、次の表示で区分して説明しています。

警告		注意	
	誤った取扱いをしたときに死亡や重傷などに結びつく可能性があるもの		誤った取扱いをしたときに傷害または建物・機械などの損害に結びつくもの
	<p>定格電圧、定格周波数以外では使用しない 定格電圧・定格周波数以外で使用すると火災や感電の原因になります。</p> <p>爆発性の粉じんやガスの発生する場所または発生するおそれのある場所には取付けない 爆発や火災の原因になります。</p>		<p>直接炎があたるおそれがある場所には取付けない 火災のおそれがあります</p> <p>天井には取付けない 落下によりけがをすることがあります。</p>
	<p>煙突で排気する燃焼器具を設置した部屋の排気に使用する場合は、排気ガスが室内に逆流しないよう、十分な大きさの吸気口を設置する 一酸化炭素中毒を起こすことがあります。</p> <p>メタルラス張り、ワイヤラス張り、または金属板張りの木造の造営物に製品および製品に接続された金属製ダクトが貫通する場合、製品および金属製ダクトとメタルラス、ワイヤラス、金属板とが電氣的に接触しないよう取付ける 漏電した場合発火の原因になります。</p>		<p>本体の取付工事は十分強度のあるところを選んで確実に 落下によりけがをすることがあります。</p> <p>羽根や部品の取付けは確実に 落下によりけがをすることがあります。</p> <p>取付けの際は手袋を着用する けがをすることがあります。</p> <p>配線工事は電気設備技術基準や内線規定に従って安全・確実に行う 接続不良や誤った配線工事は感電や火災のおそれがあります。</p>
	アース取付 アースおよび漏電ブレーカを確実に取付ける 故障や漏電のときに感電することがあります。		浴室取付禁止 耐湿形格子タイプ以外は浴室など湿気の多い場所には取付けない 感電や火災の原因になります。

## お願い

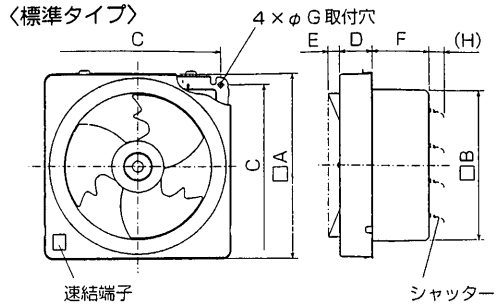
- 次のような場所には取付けない(故障の原因になります。)
  - ・40℃以上になる場所
  - ・-10℃以下になる場所
  - ・氷結するおそれのある場所
  - ・温泉地
- カーテン・ひもなどが換気扇に触れるおそれがある場所には取付けない  
カーテンを巻き込み、モーターの故障の原因になります。
- 腐食性ガスの発生する場所や化学薬品を扱う場所
- ほこりや油煙の多い場所
- 海岸付近
- 製品を複数台接近して取付ける場合、製品中心間距離は羽根直径の3倍以下の間隔で取付けない  
羽根の破損・変形する原因になります。

この製品は高所取付用です ……危険防止のため、人が容易に触れることができる場所には取付けない(1.8m以上)

## 効果的な取付場所

- 天井近くの高いところで反対側に空気取入口があるところ。(給気形を除く)

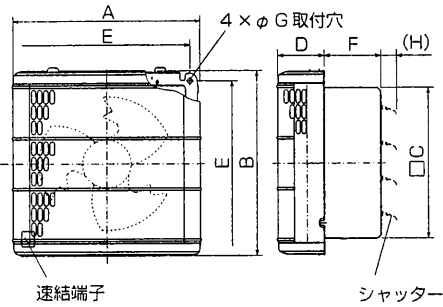
# 外形寸法図



変化寸法表 単位 (mm)

形名	A	B	C	D	E	F	G	H	シャッター枚数
EFG-35 EFG-35S	484	395	435	30	26	155	10	— 100	— 3
EFG-40 EFG-40T EFG-40S EFG-40ST	518	423	460	92	33	159	14	— — — 43	— — — 4
EGG-50T EGG-50ST	620	524	560	106	55	189	14	— 43	— 5
EGG-60T EGG-60ST	710	614	650	124	50	189	14	— 43	— 6

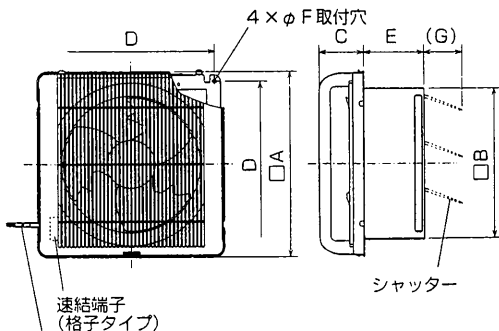
〈メッシュタイプ排気形 / 給気形〉



変化寸法表 単位 (mm)

形名	A	B	C	D	E	F	G	H	シャッター枚数
EFG-35M EFG-35MF EFG-35MS EFG-35MFS	484	479	395	122	435	155	10	— — — 100	— — — 3
EFG-40M EFG-40MT EFG-40MF EFG-40MFT EFG-40MS EFG-40MST EFG-40MFS EFG-40MFST	520	518	423	184	460	159	14	— — — — — — — 43	— — — — — — — 4
EGG-50MT EGG-50MFT EGG-50MST EGG-50MFST	620	618	524	224	560	189	14	— — — 43	— — — 5
EGG-60MT EGG-60MFT EGG-60MST EGG-60MFST	710	708	614	244	650	189	14	— — — 43	— — — 6

〈格子タイプ・耐湿形格子タイプ〉



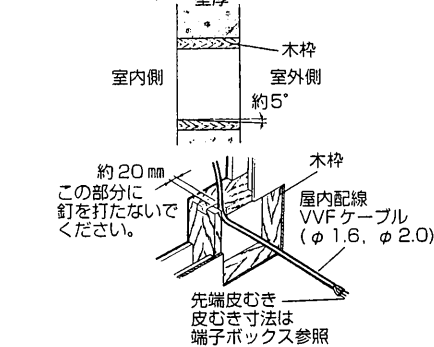
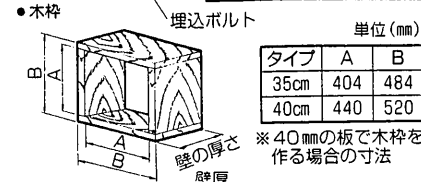
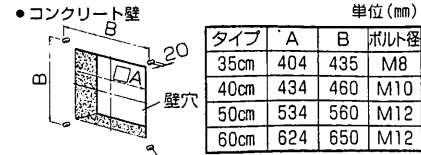
変化寸法表 単位 (mm)

形名	A	B	C	D	E	F	G	シャッター枚数
EFG-35K-W EFG-35KD EFG-35KS-W EFG-35KDS	484	395	120	435	155	10	— — — 100	— — — 3
EFG-40K-W EFG-40KD EFG-40KS-W EFG-40KDS	520	423	182	460	159	14	— — — 43	— — — 4

ビニールキャブタイヤケーブル  
3芯×0.75mm<sup>2</sup>有効長2m  
(耐湿格子タイプ)

# 取付方法

## 1 壁穴工事



(1) 壁穴は天井や左右の壁から100mm以上離してあける。

### ■コンクリート壁に取付ける場合

左図の位置に市販の埋込ボルトを埋め込む。

### ■木枠を使用して取付ける場合

(35・40cmのみ)

別売品(システム部材)の木枠・不燃枠を壁穴に固定する。この時、室外側下部に傾斜をつけて雨水の浸入を防ぐ。

(2) 屋内配線を引き込む。

(メッシュタイプ給気形②③)

耐湿形格子タイプ⑤を除く単相製品のみ)

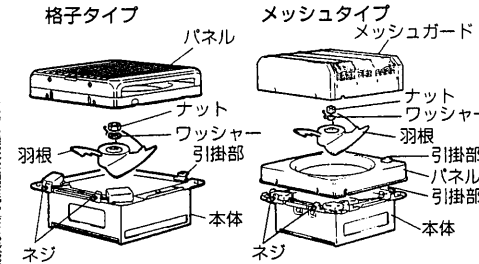
●本体にスイッチがないため操作しやすい場所に別売のコントロールスイッチを設けて配線する。

●コントロールスイッチからの配線を本体の連結端子に接続するため裏面の結線図のように配線する。(左右どちらからでも配線を引き出せます)

※メッシュタイプ給気形は、左開口部より配線してください。上部や右側からの屋内配線はできません。

## 2 取付け前の準備

メッシュガード(メッシュタイプ)・羽根・パネルをはずす



(1) パネルは下側にあるネジ(2本)をゆるめ、左右を持って、本体上部の引掛部からはずす。

(2) メッシュガードはパネルの引掛部からはずす。(メッシュタイプ)

(3) 羽根をはずす。

●35cmタイプの場合は、羽根を軽く持って、スピナーを「ユルム」の方向に回してはずす。羽根は切欠部にそって手前に引いてはずす。

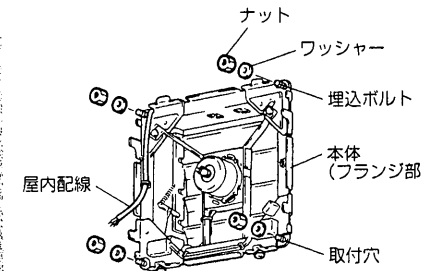
●40・50・60cmタイプの場合は、羽根を持ってナット・ワッシャーをはずす。羽根は手前に引いてはずす。

## 3 本体の取付け

ボルトに本体の取付穴(4か所)を通し、市販のワッシャー・ナットで確実に固定する。

お願い

●本体のフランジ部と壁の間にすき間がないようにしてください。



4 電気工事

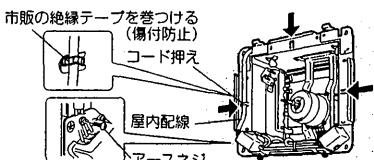
お願い

- コントロールスイッチ・埋込コンセントの取付用ボックスは、JIS C 8336に規定の市販品を利用してください。
- 単相製品と3相製品がありますので電源の間違いがなく確認して接続してください。間違った電源で運転されますとモーターが焼損します。
- アースおよび漏電ブレーカを確実に取付けてください。故障や漏電のときに感電する原因になります。

■耐湿形格子タイプ⑤を除く(①②③④タイプの場合)

■35cmタイプ

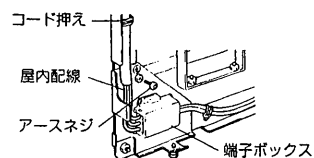
(標準タイプ・メッシュタイプ排気形・格子タイプ)



※図は屋内配線の例を示します。

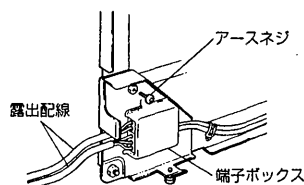
■40・50・60cmタイプ

(標準タイプ・メッシュタイプ排気形・格子タイプ)



※図は本体上部からの配線例を示します。

■メッシュタイプ給気形



※図はメッシュタイプ給気形シャッター付を示します。

※40・50・60cmタイプは端子ボックスに金属力バーが付いています。金属力バーをはずし、結線作業を行い、作業後は確実に金属力バーを取付けてください。

■耐湿形格子タイプ⑤の場合

結線をする

- (1) 本体上部より引き込んだ屋内配線または露出配線を、結線図および端子ボックスの表示を参照して確実に結線する。
- (2) 屋内配線の場合は、コード押えをおこして羽根に当たらないように固定する。このとき必ずコード押えに絶縁テープを巻き付けてください。
- (3) 接地工事(アース)を行う。

お願い

- モーター焼損および、配線回路保護のため配線系統にモーターブレーカなどの保護機器を使用してください。(モーターブレーカ選定にあたっては取扱説明書の仕様の欄の最大負荷電流を参考にしてください)
- 露出配線の場合、配線が引っ張られたとき、速結端子に張力が加わらないように市販のコードクリップで露出配線を固定してください。

結線をする

- (1) 本体左開口部より引き込んだ露出配線を、結線図および端子ボックスの表示を参照して確実に結線する。
- (2) 接地工事(アース)を行う。

お願い

- モーター焼損および、配線回路保護のため配線系統にモーターブレーカなどの保護機器を使用してください。(モーターブレーカ選定にあたっては取扱説明書の仕様の欄の最大負荷電流を参考にしてください)
- 露出配線の場合、配線が引っ張られたとき、速結端子に張力が加わらないように市販のコードクリップで露出配線を固定してください。
- メッシュタイプ給気形は本体上部や右側からの配線はできません。(左図参照)

結線をする

- (1) 単相100Vに接続する。
- (2) D種接地工事(アース)を行う。

お願い

- モーター焼損および、配線回路保護のため配線系統にモーターブレーカなどの保護機器を使用してください。(モーターブレーカ選定にあたっては取扱説明書の仕様の欄の最大負荷電流を参考にしてください)

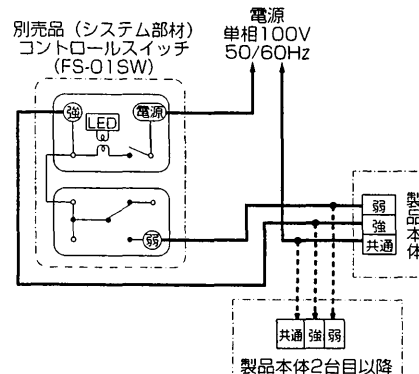
結線図

※太線および破線部分の結線を行う

■耐湿形格子タイプ⑤を除く(①②③④タイプの場合)

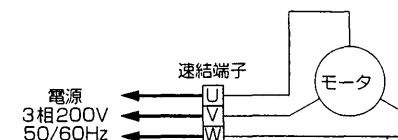
■単相100V

(格子タイプ/メッシュタイプ排気形  
標準タイプ/メッシュタイプ給気形シャッターなし)

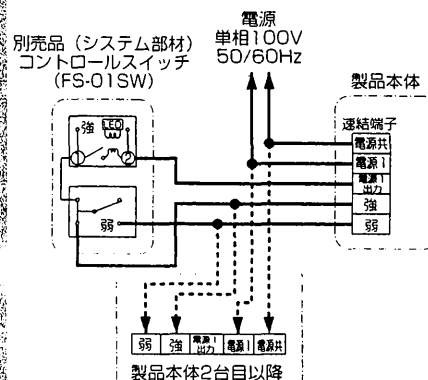


■3相200V

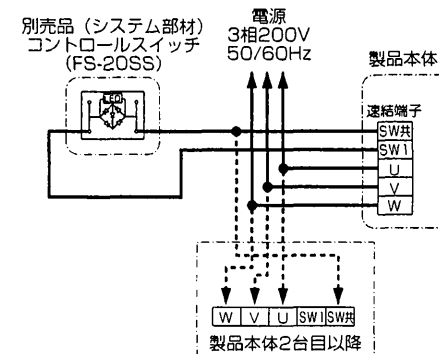
(格子タイプ/メッシュタイプ排気形  
標準タイプ/メッシュタイプ給気形シャッターなし)



■単相100V (メッシュタイプ給気形電動シャッター付)



■3相200V (メッシュタイプ給気形電動シャッター付)



■耐湿形格子タイプ⑤

市販の埋込スイッチまたは別売品(システム部材)のコントロールスイッチを使用する。

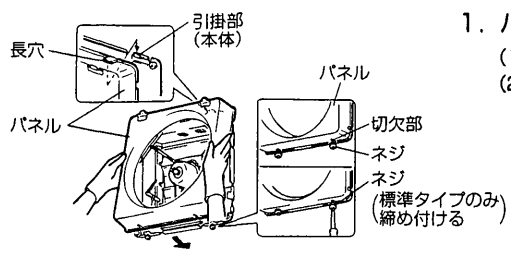
お願い

- 電動シャッター付の場合、別売品(システム部材)コントロールスイッチと製品本体は必ず配線長30m以下にしてください。(EFG-35MFS・40MFS・40MFST、EGG-50MFST・60MFSTの場合のみ)
- 複数台運転する場合はコントロールスイッチの電流容量にご注意ください。

## 5 各部品の取付け

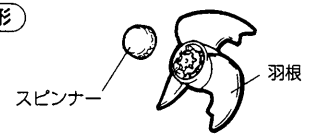
■標準タイプ①・メッシュタイプ②③の場合

※形状は機種により異なる。

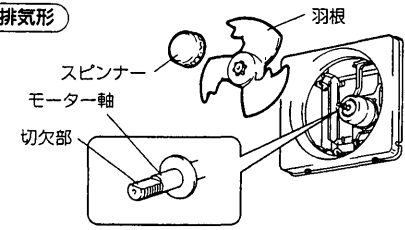


### 35cmタイプ

給気形



排気形

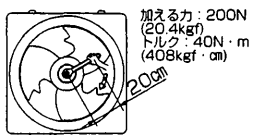
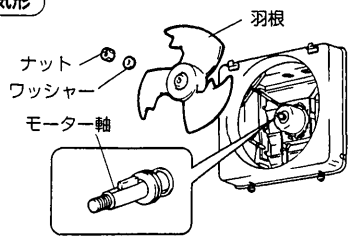


### 40・50・60cmタイプ

給気形



排気形



### 1. パネル

- (1) パネルの角穴を本体上部の引掛部に差し込む。
- (2) 下側の切欠部を本体のネジ (2か所) にはめ込む。  
●標準タイプの場合はネジを締め付ける。

### 2. 羽根の取付け

■35cmタイプの場合

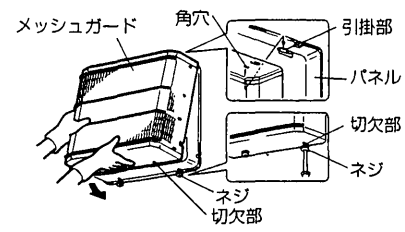
- (1) 羽根とモーター軸の切欠部 (○) を合わせて羽根をモーター軸に差し込む。
- (2) 羽根を持ってスピナーを「ユルム」の反対方向に回し羽根に当たるまで締め付ける。

■40・50・60cmタイプの場合

- (1) 羽根とモーター軸のキー溝に合わせて羽根をモーター軸に差し込む。
- (2) ワッシャーを通し、ナットを締付トルクで確実に締め付ける。

締付トルク (N・m) = 加える力 (N) × 軸からの寸法 (m)  
締付トルク: 40~50N・m (408~510kgf・cm)

5-3

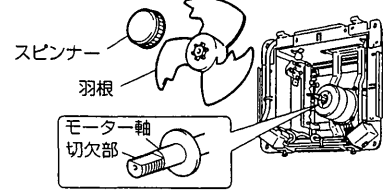


### 3. メッシュガードの取付け②③

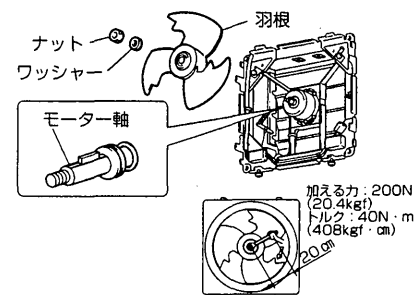
- (1) メッシュガードの角穴をパネルの引掛部に差し込む。
- (2) 下側の切欠部を本体のネジ (2か所) にはめ込みネジを締め付ける。

5-1

### 35cmタイプ



### 40・50・60cmタイプ



■格子タイプ④⑤の場合

### 1. 羽根の取付け

■35cmタイプの場合

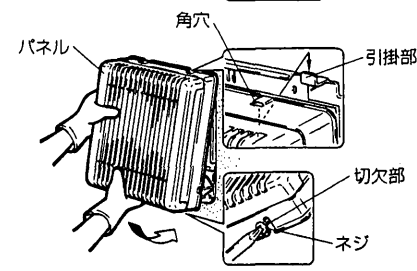
- (1) 羽根とモーター軸の切欠部 (○) を合わせて羽根をモーター軸に差し込む。
- (2) 羽根を持ってスピナーを「ユルム」の反対方向に回し羽根に当たるまで締め付ける。

■40・50・60cmタイプの場合

- (1) 羽根とモーター軸のキー溝に合わせて羽根をモーター軸に差し込む。
- (2) ワッシャーを通し、ナットを締付トルクで確実に締め付ける。

締付トルク (N・m) = 加える力 (N) × 軸からの寸法 (m)  
締付トルク: 40~50N・m (408~510kgf・cm)

5-6



### 2. パネルの取付け

- (1) パネルの角穴を本体上部の引掛部に差し込む。
- (2) 下側の切欠部を本体のネジ (2か所) にはめ込みネジを締め付ける。

## 試運転

取付工事終了後、正常に運転できるか確認

1. 本体、パネル、羽根、メッシュガードが確実に取付けてありますか。
2. 電源コードに傷・いたみはありませんか。
3. 正しくアース工事がしてありますか。
4. 異常な振動や騒音がありませんか。
5. 回転方向が逆ではありませんか。(3相製品の場合は3本の電源線のうち2本を入換える)  
●羽根に刻印されている矢印の方向と一致しているか確認してください。



中津川製作所 〒508-8666 岐阜県中津川市駒場町1番3号 電話 0573-66-2111

この説明書は再生紙を使用しています。