

MITSUBISHI

三菱バス乾燥・暖房・換気システム

形名

V-10BZ4-RN

V-15BZ4-RN

取付工事説明書

リニューアルバスカラット「天井タイプ」

販売店・工事店さま用

■本製品は住宅の浴室専用です。業務用では使用できません。

■取付工事を始める前に、必ずこの取付工事説明書をお読みください。

取付工事は、販売店・工事店さまにおいて有資格者である電気工事士の方が実施してください。
(お客さま自身で工事しないでください)

本製品の施工にあたっては、地域により防災上での制限がありますので、詳細は行政官庁または所轄の消防署にお問合せください。

■別冊の「取扱説明書」はお客さま用です。必ずお渡しください。

安全のために必ず守ること

●誤った取扱いをしたときに生じる危険とその程度を、次の表示で区分して説明しています。



警告

誤った取扱いをしたときに死亡や重傷などに結びつく可能性があるもの



注意

誤った取扱いをしたときに傷害または家屋・家財などの損害に結びつくもの

警告



禁止

内釜式風呂を据付けた浴室には取付けない
排気ガスが浴室内に逆流し、一酸化炭素中毒を起こす原因になります。



分解禁止

改造や必要以上の分解はしない

火災・感電・けがの原因になります。



指示に従う

交流 100V を使用する

直流や交流 200V を使用すると火災や感電の原因になります。

メタルス張り、ワイヤラス張り、または金属板張りの木造の造営物に金属製ダクトが貫通する場合、金属製ダクトとメタルス、ワイヤラス、金属板とが電気的に接触しないように取付ける

漏電した場合、発火の原因になります。

主電源（壁）スイッチは必ず 15A 以上のスイッチを使用する。

火災の原因になります。



アース取付

アースを確実に取付け、漏電遮断器を設ける

故障や漏電のときに感電の原因になります。

注意



指示に従う

本体は十分に強度のある所を選んで確実に取付ける

落下により、けがをするおそれがあります。

電源コードの接続は確実にを行う

不確実な接続は接続部が過熱して発火するおそれがあります。

配線工事は電気設備基準や内線規程に従って有資格者が安全・確実に行う

接続不良や誤った配線工事は感電・火災のおそれがあります。

衣類吊下げ用パイプ（市販品）は、本体から 100mm 以上離して取付ける

本体に近づけすぎると、衣類が変色・変質のおそれがあります。

部品の取付けは確実にを行う

落下により、けがをするおそれがあります。

取付けの際は手袋を着用する

着用しないと、けがをすることがあります。

取付け後、長期間使用しないときは、主電源（壁）スイッチが分電盤ブレーカーを切る

絶縁劣化による感電や漏電火災の原因になります。

浴室内にリモコンを設けない

感電のおそれがあります。

取付け前のお願い

●この製品は浴室の天井取付け専用です。標準適応サイズは 1.0 坪タイプの浴室です。ユニットバス以外の浴室では浴室温度がほとんど上昇しないことがあります。

浴室が大きい場合、窓が大きい場合、タイル貼りの浴室、その他断熱が悪い場合、予備暖房・乾燥効果は減少します。

●取付けの天井面が十分に強度のあることを確認する。

製品の質量は V-10BZ4-RN は 6.5 kg、
V-15BZ4-RN は 7.0 kg。

●高温（40℃以上）になるところに取付けない。
高温では温度ヒューズが溶断して使えなくなります。

●温泉の浴室やプール等で使用しない。
故障の原因になります。

●脱衣室などでは使用しない。

地域により防災上での制限（火災予防条例にもとづく指導）が異なりますので、所轄の行政官庁または消防署にお問い合わせください。

●スチームサウナ付の浴室には取付けない。
高温のため故障の原因になります。

●有機溶剤やスプレーを使う場所には取付けない。
故障の原因になります。

●強い振動や衝撃を与えない。

本体が破損し、感電、けがの原因になります。

●排気ダクトは雨水の浸入を防ぐため屋外に向けて 1/100 以上の傾斜をつける。

●排気ダクトの先端には、鳥などの侵入を防ぐためのペントキャップ（システム部材）または、雨水などの浸入を防ぐためのフード（システム部材）などを取付ける。

●次のようなダクト工事はしない。

風量低下や異常発生の原因になります。

●極端な曲げ



●多数の曲げ



●吐出口のすぐそばでの曲げ



●しぼり



●付属のネジ以外は使用しない。
本体落下の原因になります。

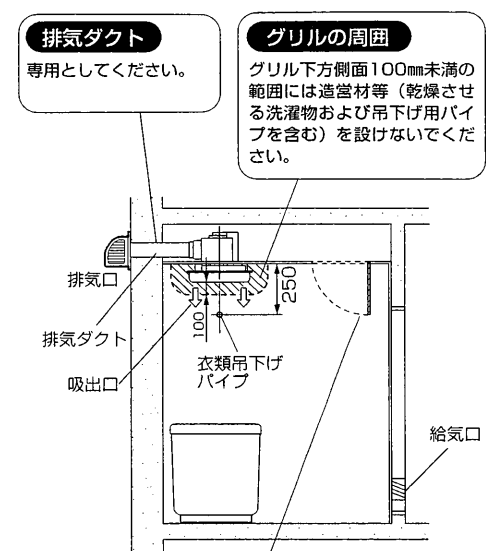
●主電源（壁）スイッチは同梱の 15A スイッチを使用し、浴室外（脱衣室など）に取付ける。
火災の原因になります。

●電源電線は 2 芯の VVF ケーブルφ 1.6 mm もしくはφ 2.0 mm を使用する。
火災の原因になります。

●電源コードは本体がおろせるように約 2m の余裕をもたせる。
短いとメンテナンスができなくなります。

●製品の取付けには下記のような規制がありますのであらかじめご確認ください。

地域により防災上での制限（火災予防条例にもとづく指導）が異なりますので、所轄の行政官庁または消防署にお問い合わせください。



排気ダクト
専用としてください。

グリルの周囲
グリル下方側面 100mm 未満の範囲には造営材等（乾燥させる洗濯物および吊下げ用パイプを含む）を設けないでください。

点検口

本体の近くに本体の点検ができる点検口を設けてください。

●本体および衣類吊下げパイプ（市販品）の設置は上図の寸法の位置に取付ける。
2 本の衣類吊下げパイプ（市販品）の設置位置は本文参照。

●リモコンは浴室外（脱衣室など）に取付ける。

●効果的に換気するため給気口を設ける。

●点検口を設ける。

■取替可能な当社ダクト用換気扇

V-10BZ4-RN

埋込寸法 180×180mm		
形名	排気口の高さ (mm)	製品高さ (mm)
VD-10Z	140	205
VD-10ZJ	140	203.5
VD-10ZJ2	140	203.5
VD-10ZJa	140	220
VD-10ZJa	140	220
VD-10Zz	102	167
VD-10Zz	102	165.5
VD-10Zz	102	182
VD-10Zz	102	182
VD-10ZT	102	167
VD-10ZTz	102	182
VD-10ZTz	102	182
VD-10ZC	102	167
VD-10ZCz	102	183
VD-10ZCa	102	181
VD-10ZCa-C	102	181

埋込寸法 260×260mm		
形名	排気口の高さ (mm)	製品高さ (mm)
VD-15ZPP	111	204
VD-15ZPPz	111	204
VD-15ZS	111	204
VD-15ZS-R	111	204
VD-15ZS2	111	180
VD-15ZS2-R	111	180
VD-15ZT	111	205
VD-15ZTz	111	204
VD-15ZTz	111	204
VD-15ZPT	111	205
VD-15ZPTz	111	204
VD-15ZPTz	111	204
VD-15ZPTz	111	204
VD-15ZST	111	205
VD-15ZC	109	205
VD-15ZCz	109	200
VD-15ZCz	109	200
VD-15ZPC	109	205
VD-15ZPCz	109	200
VD-15ZPCz	109	200
VD-15ZSC	109	205
VD-15ZSCz	109	200

※当社品以外については埋込寸法が異なる場合があるため、天井開口作業が可能であれば設置できます。
 ※当社品以外については排気口の高さや位置(左右)が異なるためダクトを切断してフレキシブルダクトなどを取付けることが可能であれば設置できます。
 ※製品高さについても天井裏高さが200mm以上あれば設置できます。
 ※排気口の高さは天井面(天井裏側)から排気口の中心を表します。

V-15BZ4-RN

埋込寸法 260×260mm		
形名	排気口の高さ (mm)	製品高さ (mm)
VD-15Z	111	204
VD-15Zz	111	204
VD-15Zz	111	204
VD-15Zz	111	204
VD-15Zz	111	204
VD-15ZP	111	204
VD-15ZPz	111	204
VD-15ZPz	111	204
VD-15ZPa	111	204
VD-15ZPa	111	204

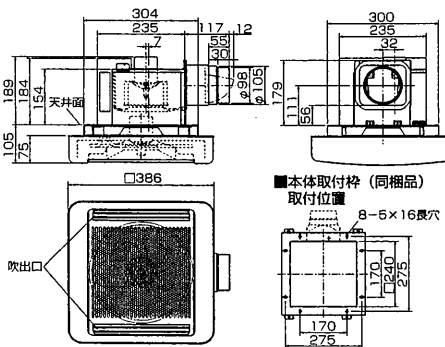
■付属品

リモコン	1個	注意銘板	1個
リモコンホルダー	1個	取付金具固定用ネジ	8本 (4-25)
主電源(壁)スイッチ(15A)	1個	ダクト接続口固定用ネジ(4-25)	1本 (取付金具固定用ネジと同一形状です)
スイッチ保護カバー	1個	本体固定ネジ(4-12)	4本
取扱説明書	1冊	グリル固定用ネジ(4-12)	2本 (ワッシャー付)
取付工事説明書	1冊	リモコンホルダー取付ネジ	2本 (4.1-25)
グリル	1個	単4電池	2個
本体取付金具	1個		

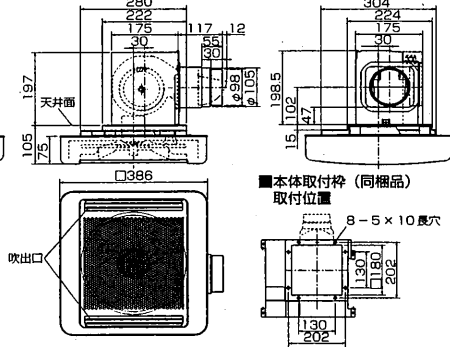
各部のなまえと寸法

■本体

V-15BZ4-RN



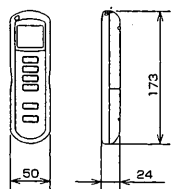
V-10BZ4-RN



※どちらかの吹出口が洗い場側になるように設置してください。(図の吹出口とダクト接続口との関係は90°変更可能です)

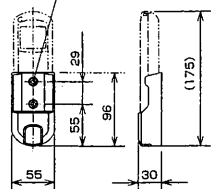
■リモコン

※リモコンは浴室内に設置しないでください。



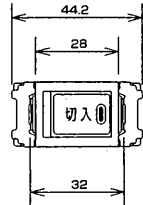
■リモコンホルダー

リモコン固定用穴(2か所)



■主電源(壁)スイッチ

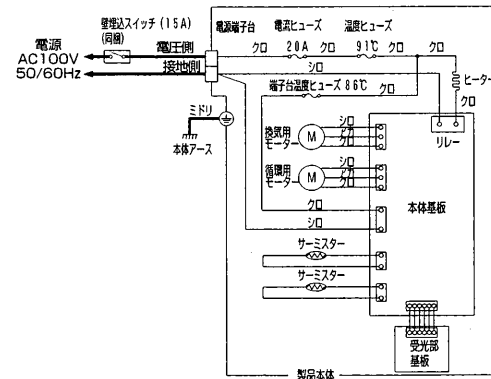
15A(同梱品)



お願い 主電源(壁)スイッチおよびリモコンは浴室内に設置しないでください。

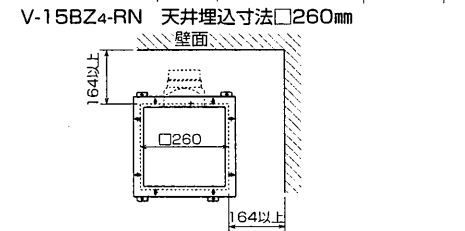
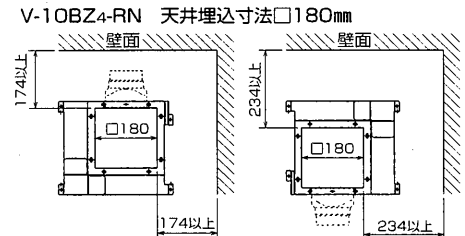
■結線図 ※太線部分を施工してください。

V-10BZ4-RN・V-15BZ4-RN共通



■設置可能な開口位置・寸法 (単位 mm)

*下記は壁面から本体まで100mm確保できる寸法となっています。



■現地で準備していただく部品

AC100V電源電線	600V定格、2芯VVFケーブルφ1.6mmまたはφ2mm	—
アース線	銅線直径φ1.6以上(または断面積が1.25mm ² 以上)	アース工専用
アース棒	—	
衣類吊下げ用パイプ	耐荷重4kg以上 不燃性、耐食性のあるもの	衣類乾燥用
補強用野縁	天井材含め高さ30mm以下	—
漏電しゃ断器	20A以上のもの	—

2 電気工事 (つづき)

4 電源電線をコードクリップで固定する。

⚠ 警告

- 交流100Vを使用する
 - アースを確実に取付け、漏電しゃ断器を取付ける
- 感電や火災の原因になります。

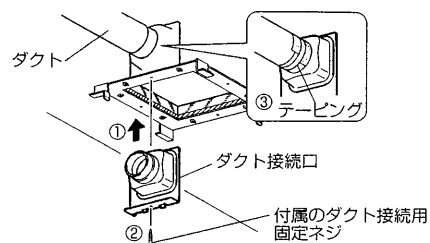
⚠ 注意

- 電源コードの接続は確実に行う
 - 配線工事は電気設備技術基準や内線規程に従って有資格者が安全、確実に行う
- 火災や感電の原因になります。

3 本体の取付

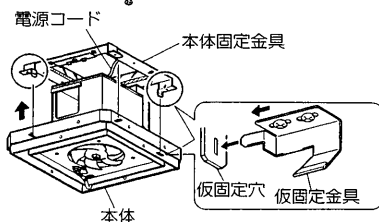
1 ダクト接続口を取付ける。

- ①ダクト接続口をダクトに差込む。
- ②ダクト接続口のフランジ部を野縁に密着させて付属のダクト接続口固定用ネジ1本で固定する。
- ③風漏れのないように市販のアルミテープ等でダクト接続部をテーピング固定する。

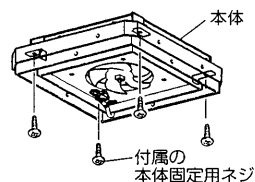


2 本体を取付ける

- ①本体を開口部にとって差込み、仮固定金具をスライドし、本体を仮固定する。(2か所)



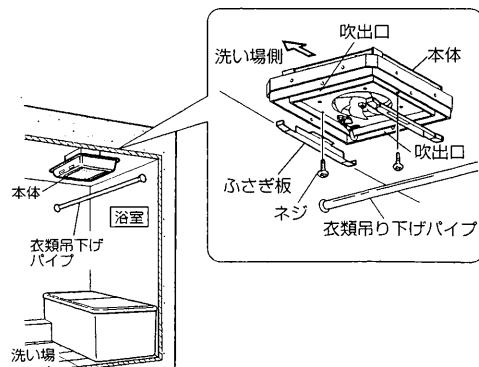
- ③ 付属の本体固定用ネジ4本で本体を固定し、本体がしっかり固定されていることを確認する。



4 ふさぎ板の取付け変更とグリルの取付け

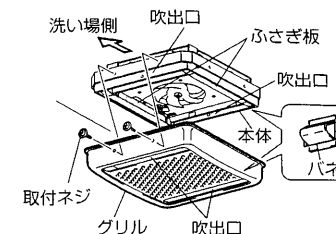
1 洗い場側に吹出口がくる様にふさぎ板の位置を変更してください。

- 出荷時と吹出し方向を変えたい時にかえる。



2 グリルを吹出口に合うように取付けてください。

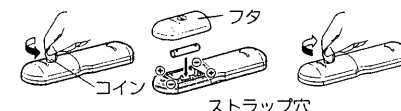
- 本体にそってグリルを差し込み、取付けネジ2本でグリルを固定する。
- メンテナンスを考慮して取付けネジは洗い場側に向けてください。



5 リモコンホルダーの取付け

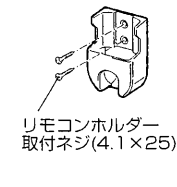
1 リモコンに付属の単4乾電池2本を入れてフタをする。

- (+) (-)をよく確かめてから正しく入れる。
- フタはしっかり取付ける。



2 浴室入り口付近の脱衣室側にリモコンホルダーを付属のネジ2本で固定する。

- 浴室内には取付けない。
- 長時間の放置は故障の原因になります。



3 リモコンをリモコンホルダーに取付ける。

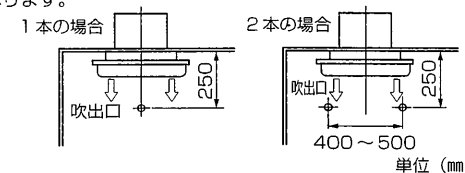
- リモコンにストラップを取付けて、フックに掛ける方法もあります。

6 衣類吊下げ用パイプ (市販品) 取付け

右図の位置に取付ける。

- 衣類吊下げ用パイプ (市販品) は、1本当たり耐荷重4kg以上で、耐食性・不燃性のものを使用するまた、取付け部分が十分に強度のあることを確認してください。
- パイプの取付け位置は必ず図の寸法で取付ける。指定以外の寸法で取付けると、乾燥時間が長くなります。

- お願い** 本体から衣類吊下げ用パイプまでの距離は100mm以上離し、かつ、ハンガーを掛けたとき100mm以上確保できる寸法で取付けてください。近づけすぎると衣類の変色や変質の原因になります。



試運転

- 取付工事が終了したら、再度結線が間違っていないか、ご確認ください。
- 次に、取扱説明書の「使いかた」を参照して、お客さま立ち会いで試運転を行い、下記をご確認ください。

- 1 本体は確実に取付けられていますか？
- 2 リモコンを操作して、取扱説明書どおり動作しますか？
- 3 運転中に振動や異常音がありませんか？

- 引き渡しまで期間がある場合は、試運転確認後、リモコンの電池を抜き、取扱説明書とともにお客様にお渡しください。

三菱電機株式会社

中津川製作所 〒508-8666 岐阜県中津川市駒場町1番3号 電話 0573-66-2111

この説明書は、再生紙を使用しています。