

# MITSUBISHI

0411873HE2504

## 三菱<24時間換気機能付>バス乾燥・暖房・換気システム

形名

V-132BZFL5 (2部屋用)

V-133BZFL5 (3部屋用)



### 取付工事説明書

### 販売店・工事店さま用

- 本製品は消防法基準適合品です。
  - 本製品は住宅用です。業務用途では使用できません。
  - 取付工事を始める前に、この取付工事説明書をよくお読みになり、正しく安全に取付けてください。
- 取付工事は、販売店・工事店さまにおいて有資格者である電気工事士の方が実施してください。(お客さま自身で工事しないでください。無資格者の電気工事は法律で禁止されています。)

本製品の施工にあたっては、地域により防災上での制限(火災予防条例に基づく指導)がありますので、詳細は行政官庁または所轄の消防署にお問い合わせください。(本製品は(社)日本電機工業会で定める自主試験基準に適合しております)

別冊の「取扱説明書」はお客さま用です。必ずお渡しください。

## 1.安全のために必ず守ること

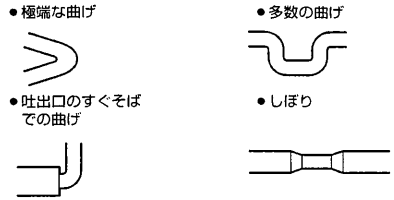
●誤った取扱いをしたときに生じる危険とその程度を、次の表示で区分して説明しています。

	<b>警告</b>	誤った取扱いをしたときに死亡や重傷などに結びつく可能性があるもの
	<b>禁止</b>	内釜式風呂を据付けた浴室には取付けない 排気ガスが浴室内に逆流し、一酸化炭素中毒を起こす原因
	<b>水ぬれ禁止</b>	製品を水につけたり、水をかけたりしない ショートや感電の原因
	<b>分解禁止</b>	改造や必要以上の分解はしない 火災・感電・けがの原因
	<b>指示に従う</b>	本体はネジを使って確実に固定する 落下によりけがの原因 仮固定プレートは一時的な固定です。ネジを使って本体を確実に固定してください。 交流100Vを使用する 交流100V以外を使用すると火災や感電の原因 金属製ダクトがメタルラス張り、ワイヤラス張り、ステンレス板などの金属と電氣的に接続しないように取付ける (電気設備の技術基準 解釈 第167条3項) 接続されていると漏電した場合火災の原因
	<b>アース確認</b>	アースを確実に取付け、漏電しゃ断器を設ける 故障や漏電のときに感電の原因

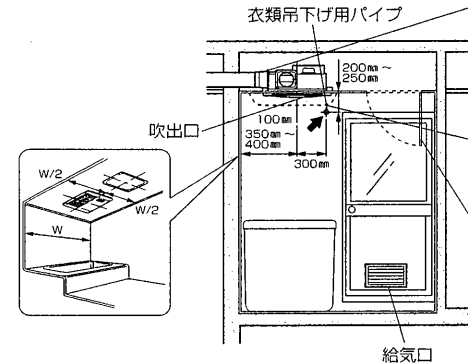
	<b>注意</b>	誤った取扱いをしたときに傷害または家屋・家財などの損害に結びつくもの
	<b>禁止</b>	浴室内にコントロールスイッチを設けない 故障の原因 直接炎のあたるとその場所には取付けない 火災の原因
	<b>指示に従う</b>	本体は十分に強度のある所を選んで確実に取付ける 落下によりけがの原因 電源電線の接続は確実に行う 不確実な接続は接続部が過熱して発火の原因 配線工事は電気設備の技術基準や内線規程に従って安全・確実に行う 接続不良や誤った配線工事は感電・火災の原因 部品の取付けは確実に行う 落下により、けがの原因 取付けの際は手袋を着用する 着用しないと、けがの原因 取付け後、長期間使用しないときは、分電盤のブレーカーを切る 絶縁劣化による感電や漏電火災の原因 外部スイッチ接続用ケーブルを本体の「電源用端子台」に誤接続しない 外部換気スイッチが焼損する原因

## お願い

- 高温(40℃以上)になると取付けないでください。高温では、温度ヒューズが溶断して使えなくなります。
- 温泉の浴室やプール等で使用しないでください。故障の原因となります。
- スチームサウナ付の浴室では使用しないでください。故障の原因となります。
- 本体を断熱材等で覆わないでください。
- 浴室内にはコントロールスイッチを取付けないでください。
- この製品は浴室の天井取付け専用です。標準適応サイズは1.0坪タイプの浴室です。ユニットバス以外は浴室温度が十分上昇しないことがあります。浴室が大きい場合、窓が大きい場合、タイル貼りの浴室、その他断熱が悪い場合、暖房・乾燥効果は減少します。
- この製品は2部屋または3部屋換気専用です。1部屋(浴室のみ)では使用できません。浴室換気ダンパーが閉じているときに換気すると騒音、故障の原因となります。
- 排気ダクトは雨水の浸入を防ぐため屋外に向けて1/100以上の傾斜をつけてください。
- 排気ダクトの先端には、鳥などの侵入を防ぐためのペントキャップ(システム部材)または、雨水などの浸入を防ぐためのフード(システム部材)などを取付けてください。
- 本製品で住宅の全般換気を行う場合は居室の扉に通気措置(アンダーカットなど)が必要となります。
- 有機溶剤やスプレーを使う場所には取付けないでください。故障の原因となります。
- 次のようなダクト工事はしないでください。風量低下や異常音発生の原因になります
  - 極端な曲げ
  - 多数の曲げ
  - 吐出口のすぐそばでの曲げ
  - しぼり



製品の取付けには下記のような規制がありますのであらかじめご確認ください。地域により防災上での制限(火災予防条例に基づく指導)が異なりますので、所轄の行政官庁または消防署にお問い合わせください。



### 排気ダクト

- 不燃材料をご使用ください。
- 専用としてください。ただし、同一の住戸内でトイレ・洗面所などの排気ダクトが不燃材料であれば接続できます。

### グリルの周囲

- グリル下方100mm未満の範囲には造営材等(乾燥させる洗濯物および吊下げ用パイプを含む)を設けないでください。

### 点検口

- 本体の近くに本体の点検ができる点検口を設けてください。

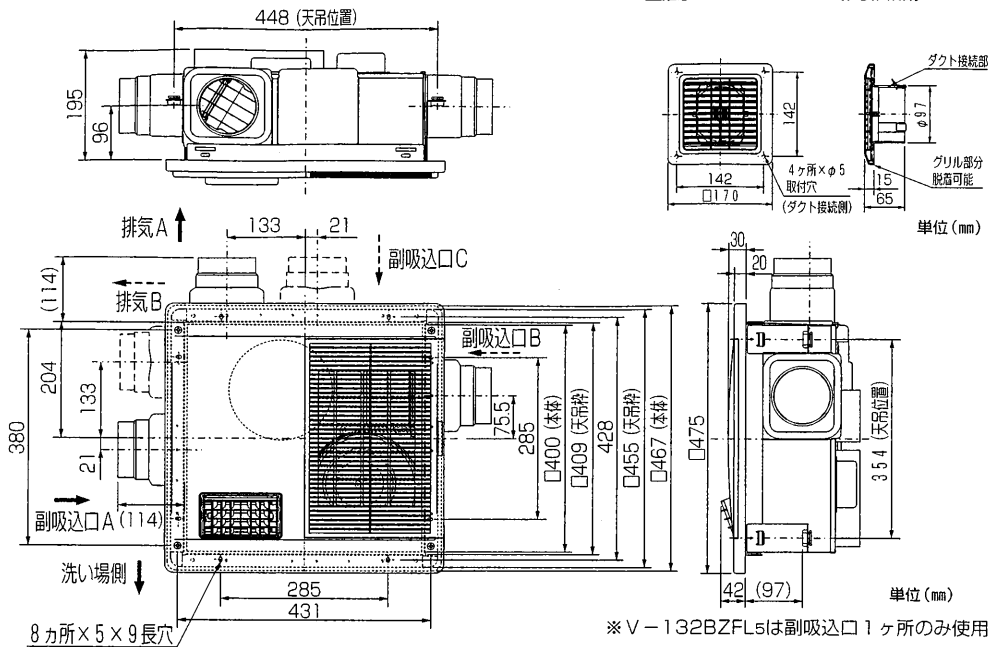
- 本体および衣類吊下げ用パイプ(市販品)の設置は上図の寸法の位置に取付ける。
- 電源コード、コントロールスイッチ接続コード、外部換気スイッチ接続用電源コードは本体がおろせるように約2mの余裕をもたせる。(短いとメンテナンスができません)

- 吹出口を洗い場に向ける。(乾燥・暖房の効果を上げます)
- 給気口を設ける。

# 2.各部のなまえと寸法 (外形寸法図)

■本体 V-132BZFL5、V-133BZFL5

■副吸込口グリル (同梱品)

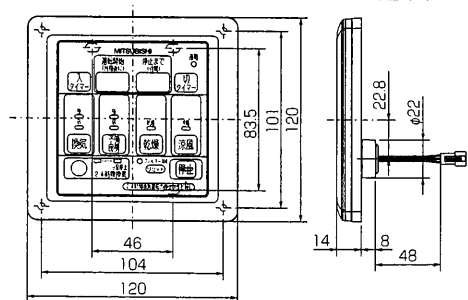


### ■天井開口寸法

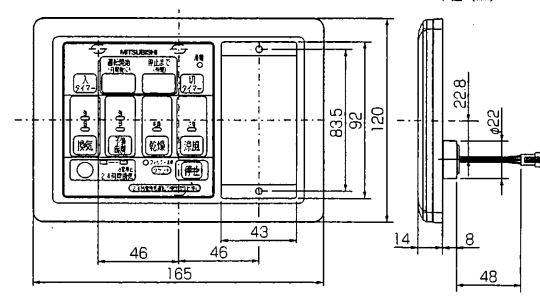
- 本体取付け.....□420mm
- 点検口.....□450mm

### ■コントロールスイッチ (別売)

P-130SWL



P-130SWL-T



### ■照明スイッチ (P-130SWL-Tとの組合せの場合)

照明スイッチは下記のスイッチをご使用ください。

松下電工製コスモシリーズワイド21

仕様	ハンドル形名	スイッチ形名	取付枠
1個用スイッチ ほたる付 (AC15A 100V)	WT3031W	WT5051 (片切) WT5052 (3路)	WT3700020
2個用スイッチ ほたる付 (AC15A 100V)	WT3032W		
3個用スイッチ ほたる付 (AC15A 100V)	WT3033W		

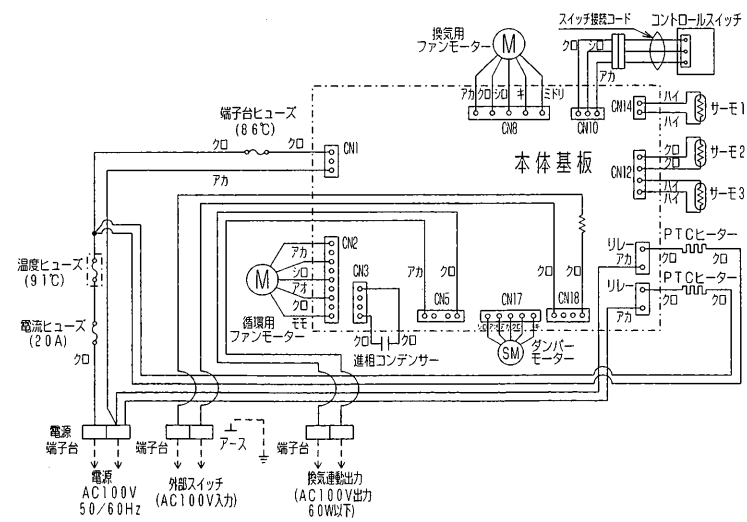
●照明スイッチをご使用にならない場合はblankチップ (WT-6191W 松下電工製) をご使用ください。

### ■付属品

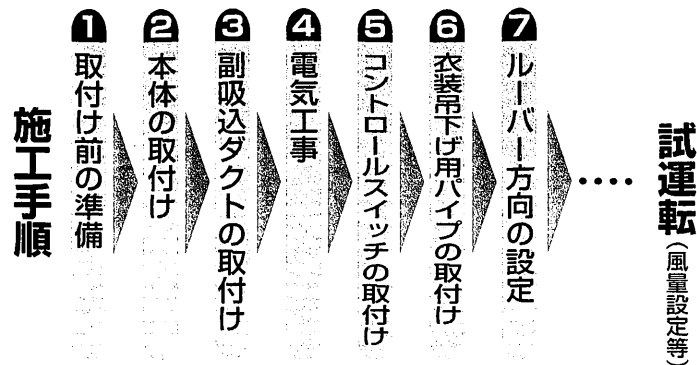
No	名称	V-132BZFL5	V-133BZFL5
①	グリル	1個	1個
②	取付枠	1個	1個
③	天吊金具	4個	4個
④	ダクト接続口	1個	1個
⑤	副吸込口ダクト接続口	1個	2個
⑥	副吸込口グリル	1個	2個
⑦	カバープレート	3個	2個
⑧	排気方向変更アダプタ	1個	1個
⑨	コントロールスイッチ接続コード (5m)	1本	1本
⑩	仮固定プレート	2個	2個
⑪	4-25ドリルネジ (本体取付用、ダクト接続口、カバープレート固定用)	19本	19本
⑫	4-10トラスタッピンネジ (排気方向変更アダプター取付用)	2本	2本
⑬	4-8トラスタッピンネジ (天吊金具固定用)	4本	4本
⑭	φ4.1-45木ネジ (副吸込グリル取付用)	4個	8個
⑮	石こうボード用アンカー (副吸込グリル取付用)	4個	8個
⑯	取扱説明書	1冊	1冊
⑰	取付工事説明書	1冊	1冊

①グリル  
②取付枠  
③天吊金具  
④ダクト接続口  
⑤副吸込口ダクト接続口  
⑥副吸込口グリル  
⑦カバープレート  
⑧排気方向変更アダプタ  
⑨コントロールスイッチ接続コード (5m)  
⑩仮固定プレート  
⑪ドリルネジ  
⑫、⑬トラスタッピンネジ  
⑭木ネジ  
⑮石こうボード用アンカー

### ■結線図



# 3. 取付方法

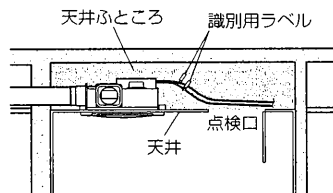


- 本体の取付けは必ず天井板に浴室から固定し、配線は約2m余裕をもって行ってください。本体のメンテナンスができなくなります。
- 本機は給気口を3方向、排気口を2方向から選択できます。
- 排気口の選択によって取付枠に取付ける天井金具の位置が変わります。
- 浴室側と本体の向きを確かめ、正しく安全に取付けてください。
- 電気工事は天井ふところが狭くなると、本体取付け後に配線が難しい場合があります。その場合はあらかじめ点検口付近まで配線しておくことをおすすめします。

## 1 取付け前の準備

### お願い

- 天井ふところが狭く、電気工事が困難な場合、電気工事は製品を天井に取付ける前に行ってください。
- 端子台への誤結線防止のため、各ケーブルの先端部に識別用ラベル（付属）を付けてください。



### 1 配線をする。

- 2芯の電源ケーブル（VVFケーブルφ 1.6またはφ 2mm）、アース線および付属のコントロールスイッチ接続コード（有効長約5m）を配線してください。
- コントロールスイッチ接続コードの長さがたりない場合には「延長用リモコンコード」（システム部材 有効長約10m）をご使用ください。
- 本体取付位置より約2mの余裕をもって配線してください。
- 電源ケーブルは専用の分岐ブレーカー（20A）より配線してください。
- 漏電しゃ断器を取付けてください。

### 2 取付位置・排気方向・副吸込方向を決める。

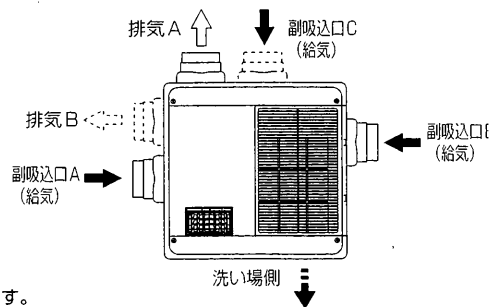
#### 副吸込ダクトの接続口を選択する

副吸込側ダクト接続口は副吸込（A・B・C）の3方向より2方向まで選択できます。  
※V-132BZFL5は1方向のみです。

### お願い

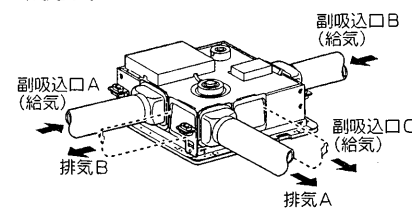
- あらかじめ洗い場側、配管位置、排気方向を確認してください。

以下、V-132BZFL5は副吸込ダクトは1ヶ所のみです。



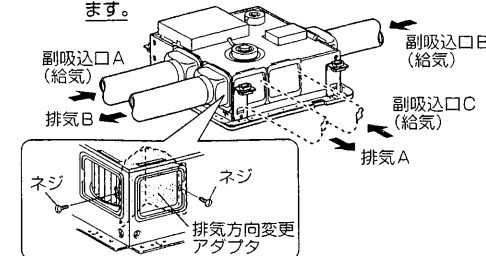
### 排気方向 A を選択する場合

排気ダクトの方向と副吸込ダクトの方向を確認し、取付方法を選択して取付補助枠を天井に取付けてください。



### 排気方向 B を選択する場合

付属の部材を本体内部に取付け、ネジ2本でしめます。



※排気方向Bでは排気方向Aよりも風量が低下します。

排気ダクトの方向と副吸込ダクトの方向を確認し、取付方法を選択して取付補助枠を天井に取付けてください。

### お願い

- 排気方向Bを選択した場合は、必ず「4. 試運転」の「2. 排気方向の方向の設定を変更・確認する」で排気方向の設定を行ってください。設定を変更しないと必要風量が確保できません。
- 必ず最低1ヶ所の副吸込口を使用してください。副吸込口を使用しないと、換気ファンの回転が上がり、大きな騒音や換気モーターの故障の原因となります場合があります。（24時間換気中に暖房運転をした場合など、浴室吸込ダンパーが閉じるため）

## 3 取付枠を取付ける。

### 天吊取付の場合

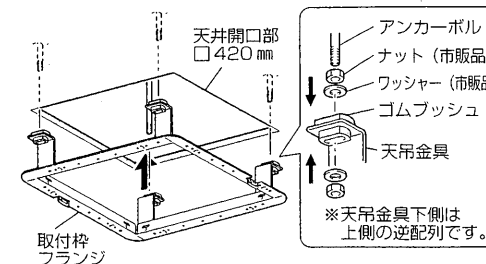
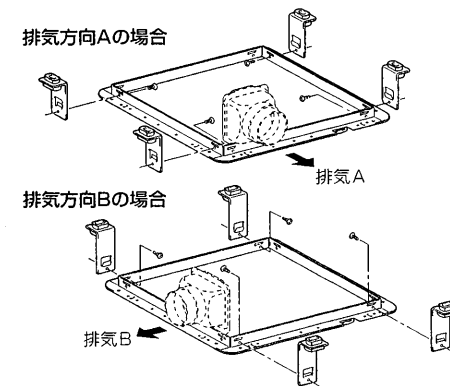
#### ダクト接続方向の確認

接続するダクトの配管方向は、排気2方向、吸込3方向から選択できます。配管の位置を確認して、天井金具は排気ダクトを避けて取付枠に取付けます。

- (1) 右図を参照し、取付穴位置にあらかじめ市販のアンカーボルト（M8またはM10）を埋め込む。
- (2) 浴室の天井板に□420mmの開口部を設ける。
- (3) 天井金具を右図に従い取付枠に付属の取付ネジ（4-8 トラスタッピンネジ）で固定する。
- (4) 取付枠を内側から差し込み、アンカーボルトに市販のワッシャー・ナットを使用して吊す。
- (5) 取付枠と天井板が水平となるようにアンカーボルトに固定する。

### お願い

- 天井金具を固定するナットをしっかりと締め、取付枠のフランジがしっかりと天井面に密着していることを確認してください。密着していない（ガタつく）場合はパネルと天井面のすき間の原因となります。
- ナットがゆるまないように確実な処置で固定してください。

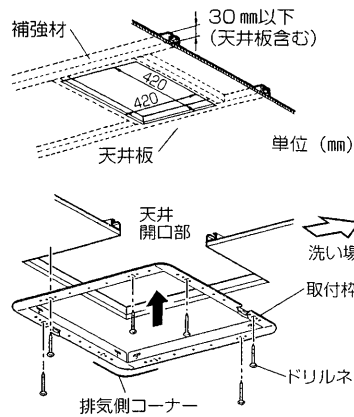


## 野縁取付けの場合

- 浴室の天井板に□420mmの開口部を設ける。
  - 内寸が右図の寸法となるように天井に補強材を設ける。
  - 補強材は天井板を含めて**30mm以下**としてください。(換気口ユニットが取付けられません)
  - 補強材は天井にしっかりと固定してください。
- 開口部と補強材に取付枠を、長穴6ヶ所を使って付属のネジ(4-25ドリルネジ 6本)で固定する。
  - 排気側コーナー2ヶ所へはネジどめしないてください。

### お願い

- 野縁取付けの場合も製品を正しく固定するために取付枠をご使用ください。
- すべてのドリルネジが野縁に締め込まれていることを確認してください。



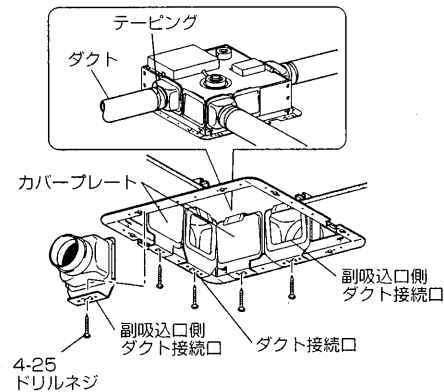
## 2 本体の取付け ※図はV-133BZFLsを示す。(V-132BZFLsの場合は副吸込口側ダクトは1ヶ所です)

### 警告

- 本体はネジを使って確実に固定する落下によりけがの原因  
仮固定プレートは一時的な固定です。ネジを使って本体を確実に固定してください。

### 1 ダクト接続口カバープレートを取付け、ダクト配管を行う。

- ダクト接続口を取付枠の表示に従い、取付枠に付属のネジ(4-25ドリルネジ 1本)で固定する。
  - 排気側ダクト接続口の固定用穴を使用してください。
- 副吸込口ダクト接続口は取付枠の表示に従い固定用穴を使用して、あらかじめ決めた取付枠の位置に付属のネジ(4-25ドリルネジ 1本)で固定する。
- ダクトをそれぞれのダクト接続口にしっかり差し込んで風漏れのないようテーピングする。
- ダクト接続口を取付けない箇所にはカバープレートを取付枠の表示に従い固定用穴を使用して、あらかじめ決めた取付枠の位置に付属のネジ(4-25ドリルネジ 1本)で固定する。



### お願い

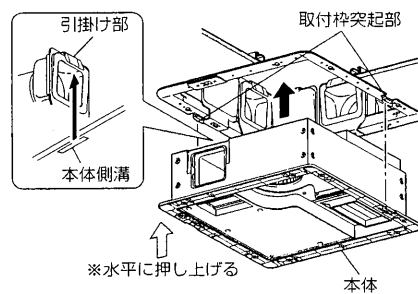
- ダクトは本体に力が加わらないよう天井から吊してください。
- ダクト接続口とダクトを接続する際に、ダクト接続口にネジ止めする場合は、シャッターの動きを妨げない位置へネジ止めしてください。

### 2 本体を取付ける。

本体を開口部にそって差し込み、本体上面の溝とダクト接続口の上側の引掛け部がはまり込むように本体を取付ける。

### お願い

- 取付枠への本体挿入の際は、本体を天井面になるべく水平にして行ってください。



### 3 仮固定プレートで仮固定する。

取付枠の突起部に仮固定プレートを2ヶ所に差し込んで仮固定する。

### お願い

- 引掛け部が本体溝に正しくはまっているか確認してください。
- 本体を固定すると仮固定プレートがゆるくなる場合があります。このときは仮固定プレートをテープなどで押さえておいてください。

### 4 本体を固定する。

付属の取付ネジ(4-25ドリルネジ 8本)で本体をしっかり固定する。

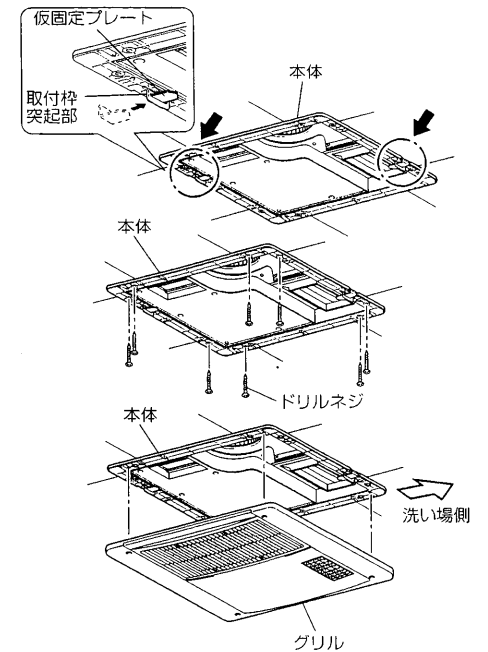
排気側ダクト接続口および副吸込口側ダクト接続口が本体に密着していることを確認してください。

### 5 本体にグリルを取付ける。

本体取付ネジ穴にグリルのネジ部を合わせ、4ヶ所をネジで固定する。(ネジはあらかじめグリルに付いています)

### お願い

- 工具の先端でグリル表面を傷つけないようにしてください。



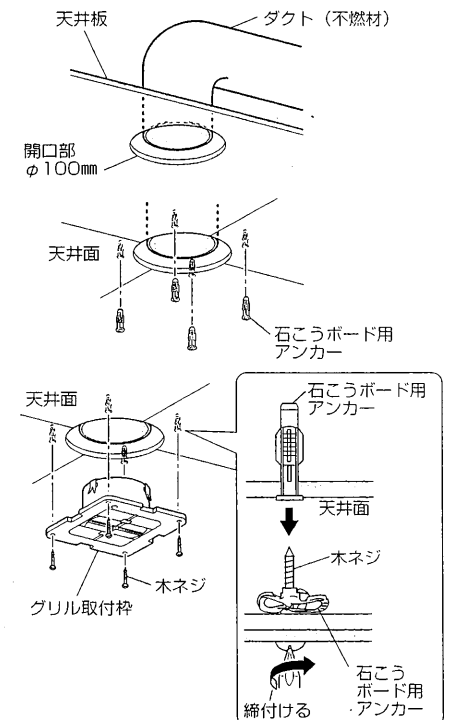
## 3 副吸込ダクトの取付け

### 〈副吸込口グリルの取付け〉

- ダクト(不燃材)を天井材の吸込口まで配管する。
- 天井材を張り、取付位置にφ100mmの開口部を開けます。
- グリルの両側の手掛部を持ってグリル取付枠を外す。
- 天井材にφ6mmの下穴を開け、石膏ボード用アンカーを挿入する。
- グリル取付枠をダクトにはめ込む。
- 付属の木ネジ(φ4.1-45木ネジ 4本)で石膏ボード用アンカー位置に固定する。

### お願い

- 野縁に取付ける場合は、付属の木ネジのみご使用ください。
- 石膏ボードの厚みが12mmを超える場合は、石膏ボード用アンカーがつかれません。市販の長い木ネジをご使用ください。



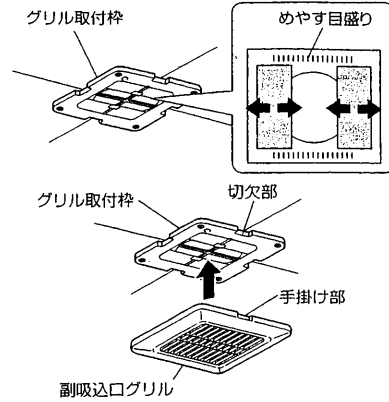
## 取付方法つづき

- 7 必要に応じて風量調節シャッターにより開口面積を調整する。(目盛りを目安に開口面積を決めます)  
※通常は全開(100%)とします。

### お願い

- 本体側の風量設定を確認して副吸込グリルの風量を調整してください。
- 風量調節シャッターは全閉にはしないでください。

- 8 グリルの手掛け部とグリル取付枠の切欠部を合わせてはめ込む。



## 4 電気工事

### 警告

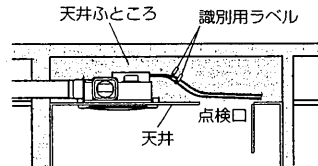
- 交流 100V を使用する  
交流 100V 以外を使用すると火災や感電の原因

### お願い

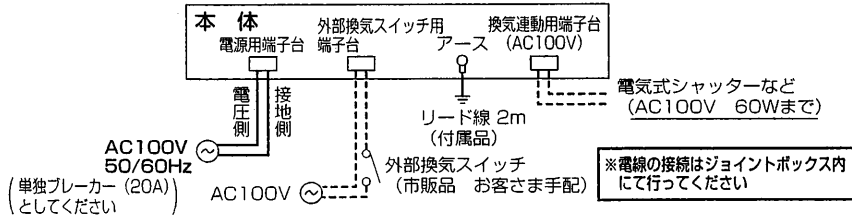
- 天井ふところが狭く、電気工事が困難な場合、電気工事は製品を天井に取付ける前に行ってください。
- 端子台への誤結線防止のため、各ケーブルの先端部に識別用ラベル(付属)を付けてください。

### 注意

- コントロールスイッチを浴室内に設けない  
故障の原因
- 電源電線の接続は確実に  
接続部が過熱して発火する原因
- 配線工事は電気設備の技術基準や内線規程に従って有資格者が安全・確実に行う  
接続不良や誤った配線工事は感電や火災の原因



■ 結線図……太線部分を結線してください。コードは約2mの余裕をもって配線してください。



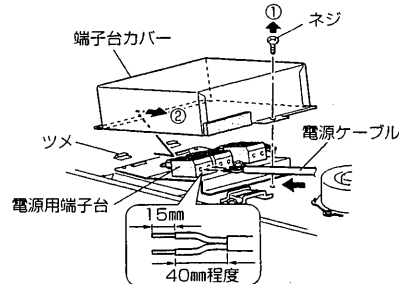
- 1 端子台カバーを取り外す。

ネジ1本をはすし(①)、手前に引きながら端子台カバーをはすす。(②)

- 2 「電源用端子台」へ接続する。

本体の「電源用端子台」にAC100Vの電源ケーブル(VVFケーブルφ1.6またはφ2mm)の芯線が見えなくなるまでしっかりと差し込む。

- ケーブル先端の皮むき寸法は15mmです。
- ケーブル外皮は40mm程度むいておいてください。



- 3 アース工事を行う。  
本体のアース線を使用して必ずD種接地工事(アース工事)を行う。  
アース線をアースに接地する。

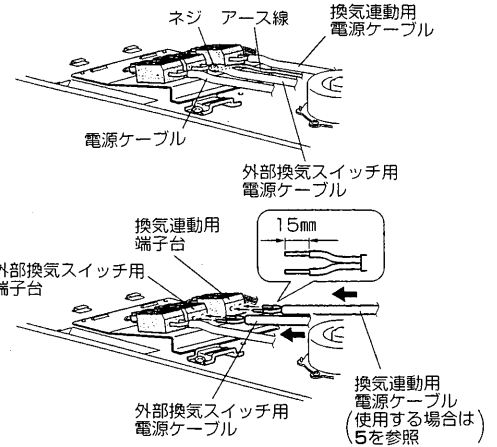
### 外部換気スイッチを使用する場合

- 4 必要に応じて、外部換気スイッチ、換気扇運動出力の接続を行う。

本体の「外部換気スイッチ用端子台」にAC100Vの電源を接続用ケーブル(VVFケーブルφ1.6またはφ2mm)の芯線が見えなくなるまで差し込む。

- リード線の皮むき寸法は15mmです。
- ケーブル外皮は40mm程度むいておいてください。

外部換気スイッチは、本体停止時や運転中にトイレなどから本体換気ファンを運転させたり換気の風量を大きくするためのスイッチです。



### 外部換気スイッチに適用可能な市販のスイッチ

パイロットランプ付の場合は定格0.5A-100V~0.5A-300V(低負荷用)のスイッチを選定ください。(下表は2004年3月現在のものです。各メーカーによっては形番を変更する場合がございます。また、使用の可否は弊社確認によるものですので、スイッチメーカーへのお問合せはご遠慮ください。)

#### 表示なしスイッチ

一般的な片切/3路スイッチ(AC100V~300V)が使用できます。

#### パイロットランプ付(オンピカタイプ)

メーカー	形名	仕様
松下電工	WN52412	片切 0.5A-100V パイロットランプ
	WN52422	3路 0.5A-100V パイロットランプ
	WN5341K	片切3線式ひかるスイッチ 15A-100V
	WT50412	ワイド2 1 片切 0.5A-100V パイロット/ほたる
	WT50422	ワイド2 1 3路 0.5A-100V パイロット/ほたる
東芝ライテック	WDG1451	片切 0.5A-300V オンピカ
	NDG1453	3路 0.5A-300V オンピカ
	NDG1431	片切3線式オンピカスイッチ 100V用
	NWD1453	E's WIDE 片切/3路 0.4A-100V オンピカ
	NWD1431	E's WIDE 片切3線式オンピカスイッチ 100V用

### 注意

- 外部スイッチ接続用ケーブルを本体の「電源用端子台」に誤接続しない  
外部換気スイッチが焼損する原因

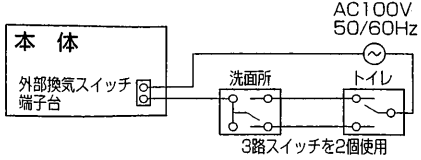
#### 照明回路一体型(遅れ回路付) 照明スイッチと同時に操作できます

メーカー	形名	仕様
松下電工	WN5276	トイレ換気スイッチ 4A-100V ほたる
	WTC54726W	ワイド2 1 照明スイッチ+換気扇一時動作スイッチ 1A-100V
	WTC5472W	ワイド2 1 埋込一時点灯スイッチ 1A-100V
	WTC5383W	ワイド2 1 照明・換気扇連動形 3A-100V ※換気遅れ中はパイロット、ほたるとも消灯
東芝ライテック	NWD1722	低ワット用2回路連動スイッチユニット

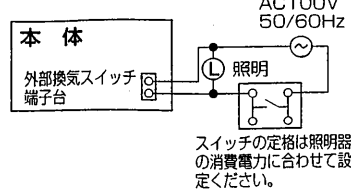
■外部結線例

①2箇所ON/OFF (階段スイッチ)

※任意の方向にスイッチを倒すと外部スイッチをON/OFFできます。

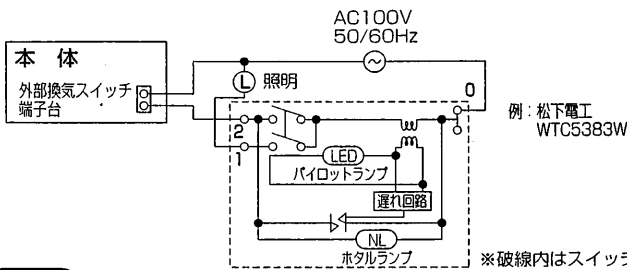


②照明同一回路 (基本結線)



③照明同一回路 (照明+換気扇遅れ機能付スイッチを使用)

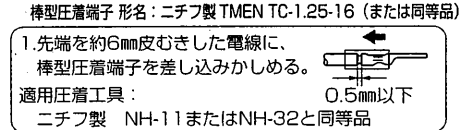
※トイレなどで、照明を先に消しても一定時間換気風量を上げた状態にできます。  
※1つのスイッチで換気と照明を同時にON/OFFできます。



お願い

- 結線を間違えないでください。(本体が動作しないか、基板ヒューズが溶断します)
- 外部換気スイッチの接続用ケーブルがより線の場合、右記の棒型圧着端子(お客さま手配)を専用工具でかきつけてご使用ください。

■圧着端子使用方法



換気連動出力を使用する場合

- 「換気扇連動用端子台」へ接続する。「換気連動用端子台」に接続用ケーブル(VVFケーブルφ1.6またはφ2mm)の芯線が見えなくなるまで差し込む。

- リード線の皮むき寸法は15mmです。
- ケーブル外皮は40mm程度むいておいてください。
- 負荷の最大容量は60Wまでです。

お願い

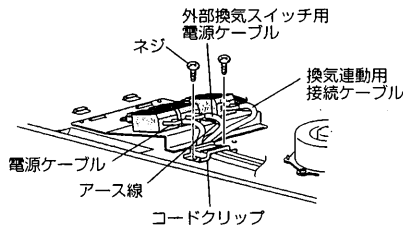
- 結線を間違えないでください。(本体が動作しないか、基板ヒューズが溶断します)
- 換気連動出力側の接続用ケーブルがより線の場合、「圧着端子使用方法」を参照し、棒型圧着端子(お客さま手配)を専用工具でかきつけてご使用ください。

6 ケーブルを固定する。

コードクリップにて図の通りにケーブルを固定する。

お願い

- VVFケーブルがモーターの上に接触しないようにしてください。

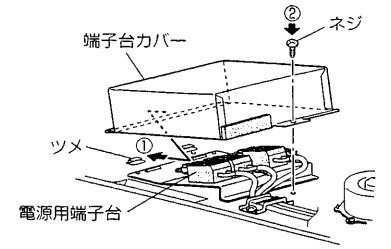


7 端子台カバーを取付ける。

端子台カバーの奥側を本体ツメに引っかけて(①)、ネジ1本で固定する(②)。

お願い

- ケーブルが端子台カバーに沿うように形を整えてください。(端子台カバーが固定しやすくなります)
- 端子台カバーでケーブルをはさまないようにしてください。

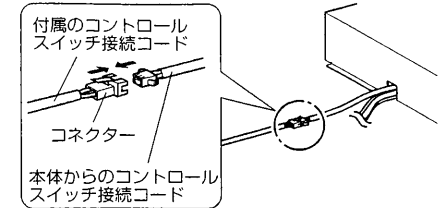


8 本体とコントロールスイッチ接続コードを接続する。

付属のコントロールスイッチ接続コードを本体からのコントロールスイッチ接続コードと接続する。

お願い

- コネクターはカチッというまで確実に接続してください。



5 コントロールスイッチの取付け

■取付け前の準備

●準備するネジ

スイッチボックスに取付ける場合: M4×20皿ネジ(標準タイプ: 3本、照明タイプ: 5本)  
壁に直接取付ける場合: φ3×20木ネジ(4本)  
※ネジの長さは一般的な例です。壁の厚さに応じて選定してください。

●コントロールスイッチ接続コード(本体同梱部品、有効長約5m)を準備してください。

●コントロールスイッチ接続コードの長さが足りない場合は「延長用リモコンコード」(システム部品、有効長約10m)をご使用ください。

●本体側に約2m余裕をもって配線してください。

お願い

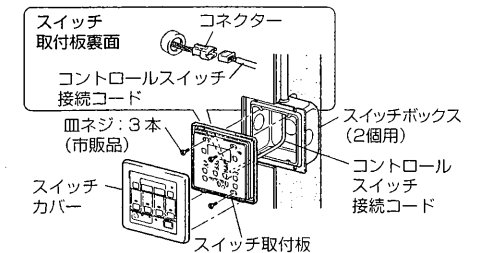
- コントロールスイッチ接続コードの本体側とコントロールスイッチ側のコネクターの向きに注意してください。
- スイッチカバーをスイッチ取付板からはずす際は、マイナスドライバーをスイッチカバー下部のツメにひっかけてはずしてください。

■2個用スイッチボックスに取付ける場合(標準タイプ) \* 1個用スイッチボックスには取付けられません。

- 1 壁に市販の2個用スイッチボックスを埋め込み、コントロールスイッチ接続コードを配線する。
- 2 スwitchカバーをスイッチ取付板からはずす。
- 3 スwitch取付板から出ているコネクターにコントロールスイッチ接続コードを接続し、市販の皿ネジ(3本)でスイッチボックスに固定する。
- 4 スwitchカバーをスイッチ取付板にはめ込む。

お願い

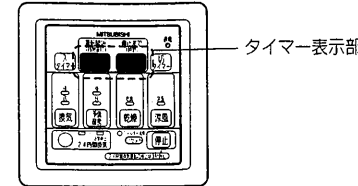
- ネジをしめすぎないでください。スイッチ固定板の角が浮いたりネジ穴部が割れるおそれがあります。
- コネクターはカチッというまで確実に接続してください。



# 4. 試運転

試運転前に… 試運転の前にもう一度電源線の接続を十分確認のうえ、AC100Vの分電盤ブレーカーを入れて試運転を行ってください。

●電気工事が終わりましたら、再度結線が間違っていないか確認して取扱説明書の使用方法を参照し、正常な運転ができるか、また本体の取付けが確実に振動・異常音がないかを確認してください。



あらかじめ「外部換気スイッチ」は「切」の状態にしておいてください。

### ①電源を入れる（ブレーカーを入れる）

取付後初めて電源を入れると、10秒間タイマー表示部が右図のように点滅します。  
※点滅中はどのボタンを押しても反応しません。



### ②取扱説明書に従い「24時間換気」「換気」「暖房」「乾燥」「涼風」が正常に運転するか確認する・確認方法

換気運転	本体グリルの吸込口より換気していることを確認してください。
暖房運転	本体グリルの吹出口より温風が出ていることを確認してください。
乾燥運転	本体グリルの吹出口より風が出ていることを確認してください。
涼風運転	本体グリルの吹出口より風が出ていることを確認してください。

※停電後やはじめて換気・暖房・乾燥・涼風運転を行うときは、自動的に24時間換気運転を開始します。24時間換気運転以外の運転を確認する場合は、停止ボタンを3秒以上押し、運転を停止してください。

## 1 本体の運転を停止する

それぞれの初期設定を行う前に、本体の運転を停止させてください。

- 停止ボタンを3秒間押す。  
全ての運転が停止します。

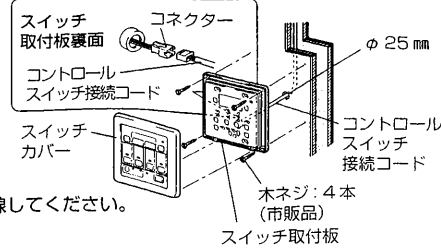
### ③表示部に以下の記号が表示されたら以下の指示に従い対応してください。

表示部	原因	対処
下2桁が60番台 運転開始(初期設定) 停止まで(60分)	本体とコントロールスイッチの通信が正常に行われていません	コントロールスイッチ接続コードが正しいか確認してください
運転開始(初期設定) 停止まで(70分)	間違ったコントロールスイッチと本体が接続されています	サービスセンターへご連絡ください
運転開始(初期設定) 停止まで(40分)	電源にAC200Vが接続されています	電源にAC100Vを接続してください

※取扱説明書にもその他のエラーコードとその対応が記載されています。あわせてご確認ください。

## ■壁に直接取付けする場合

- 壁にφ25mmの穴をあけ、コントロールスイッチ接続コードを配線する。
- スイッチカバーをスイッチ取付板からはずす。
- スイッチ取付板から出ているコネクタにコントロールスイッチ接続コードを接続し、市販の木ネジ(4本)で壁に固定する。
- スイッチカバーをスイッチ取付板にはめ込む。

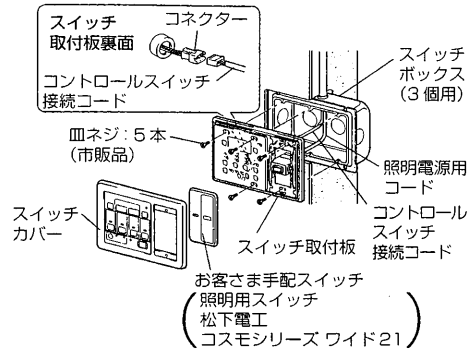


### お願い

- コントロールスイッチ接続コードがかみこまないように配線してください。
- コントロールスイッチは必ず平面な壁に取付けてください。
- コネクタはカチッというまで確実に接続してください。

## ■3個用スイッチボックスに取付ける場合(照明タイプ)

- 壁に市販の3個用スイッチボックスを埋め込み、コントロールスイッチ接続コードと照明用の電源コードを配線する。
- スイッチカバーをスイッチ取付板からはずす。
- スイッチ取付板から出ているコネクタにコントロールスイッチ接続コードを接続する。
- お客様手配の照明用スイッチを説明書に従い結線し、市販の皿ネジ(5本)でスイッチボックスに取り付ける  
●照明用スイッチについては照明タイプコントロールスイッチの外形寸法を参照してください。
- スイッチカバーをスイッチ取付板にはめ込む。



### お願い

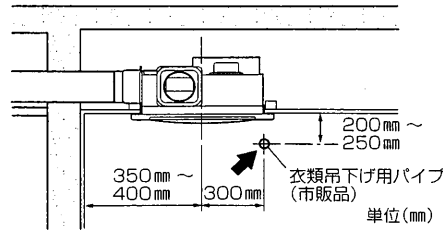
- コントロールスイッチ接続コードは照明用の電源コードと別配線とし、平行に配線しないでください。誤動作の原因になります。
- ネジをしめすぎないでください。スイッチ固定板の角が浮いたりネジ穴部が割れるおそれがあります。
- コネクタはカチッというまで確実に接続してください。

## 6 衣類吊下げ用パイプの取付け

右図の位置に市販のパイプを取付ける。  
(ルーバーを洗い場側に20°としたときのめやす)

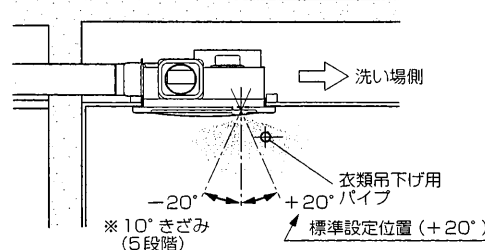
### お願い

- パイプを購入されるときは必ず1本当り4kg以上の荷重に耐える、耐食性および不燃性のものを購入してください。
- パイプの取付位置は右図を基準として取付けてください。(基準の寸法以外で取付けますと乾燥時間が長くなります)



## 7 ルーバー方向の設定

本体のルーバーを衣類吊下げパイプの方向に向けてください。  
(標準は洗い場側へ20°の位置です)



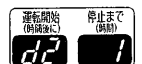
## 2 排気方向の設定を変更・確認する

排気方向の初期設定を変更する場合は下記の手順に従い、変更を行ってください。

- 本体停止中に、停止ボタンを押しながら乾燥ボタンを3秒間押す。  
「ピー」と音が鳴りタイマー表示部が右図の表示で点滅します。



- 暖房ボタンを押す。  
タイマー表示部が変わります。



- 切タイマーボタンを押し、設定したい方向(記号)を表示させる。  
切タイマーボタンを押すごとに切タイマー表示部が下表のように変わり、排気方向が変更されます。

表示	1	2
	A(後)	B(右)

- ※工場出荷時：表示1
- ⑤停止ボタンを押す。  
設定が終了し、タイマー表示部が消灯します。  
※次回より変更された設定(記号)が設定値として最初に表示されます。

### ③ 24時間換気風量の設定を変更・確認する

24時間換気風量の初期設定を変更する場合は下記の手順に従い、変更を行ってください。

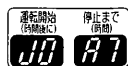
①本体停止中に、停止ボタンを押しながら換気ボタンを3秒間押す。

「ピー」と音が鳴りタイマー表示部が右図の表示で点滅します。



②涼風ボタンを押す。

タイマー表示部が変わります。



③切タイマーボタンを押し、設定したい風量（記号）を表示させる。

切タイマーボタンを押すごとに切タイマー表示部が下表のように変わり、風量設定が変更されます。

表示	A1	A2	A3	A4	A5	A6	A7
風量	60	80	100	120	140	160	180

単位 (m³/h)

※工場出荷時：A3 (100m³/h)

④停止ボタンを押す。

設定が終了し、タイマー表示部が消灯します。

※次回より変更された風量（記号）が設定値として最初に表示されます。

### ⑤ フィルター清掃のお知らせ期間を変更・確認する

フィルター清掃のお知らせ期間を変更する場合は下記の手順に従い、変更を行ってください。

①本体停止中に、停止ボタンを押しながらリセットボタンを3秒間押す。

「ピー」と音が鳴りタイマー表示部が右図の表示で点滅します。



②切タイマーボタンを押す。

タイマー表示部が変わります。



③切タイマーボタンを押し、設定したい記号を表示させる。

切タイマーボタンを押すごとに切タイマー表示部が下表のように変わり、フィルター清掃のお知らせ期間が変更されます。

※期間は目安です。

表示	0	1	2	3	6
期間	設定無し	1ヶ月	2ヶ月	3ヶ月	6ヶ月

※工場出荷時：6 (6ヶ月)

④停止ボタンを押す。

設定が終了し、タイマー表示部が消灯します。

※次回より変更された記号が設定値として最初に表示されます。

### ④ 換気強風量の設定を変更・確認する

換気強風量の初期設定を変更する場合は下記の手順に従い、変更を行ってください。

①本体停止中に、停止ボタンを押しながら換気ボタンを3秒間押す。

「ピー」と音が鳴りタイマー表示部が右図の表示で点滅します。



②換気ボタンを押す。

タイマー表示部が変わります。



③切タイマーボタンを押し、設定したい風量（記号）を表示させる。

切タイマーボタンを押すごとに切タイマー表示部が下表のように変わり、風量設定が変更されます。

表示	A1	A2	A3	A4
風量	200	210	220	230

単位 (m³/h)

※工場出荷時：A2 (210m³/h)

④停止ボタンを押す。

設定が終了し、タイマー表示部が消灯します。

※次回より変更された風量（記号）が設定値として最初に表示されます。

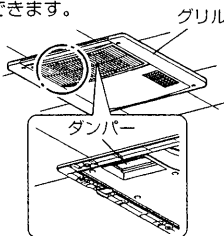
### ⑥ 本体と外部換気スイッチの動作を確認する

本体ダンパーの動作確認

①24時間換気運転中にもう一度24時間換気ボタンを押す。表示ランプの右側が点灯し、浴室のダンパーを開けて浴室のみ換気しないようにできます。

メモ

- ・浴室換気の停止中は本体のダンパーが閉じます。
- ・ダンパー開閉の状態は、フィルター枠を外せば確認できます。



外部換気スイッチと各モードの関係

■外部換気スイッチを入れた時のダンパー開閉

運転内容	外部換気スイッチ切	外部換気スイッチ入
24時間換気	ダンパー開* ○	ダンパー閉 ●
換気	ダンパー開 ○	ダンパー開 ○
暖房	ダンパー閉 ●	ダンパー閉 ●
乾燥	ダンパー開 ○	ダンパー開 ○
涼風	ダンパー開 ○	ダンパー開 ○

※24時間運転で「浴室停止」をしている場合はダンパーは閉じた状態です。

■トイレまたは洗面所に外部換気スイッチを設置した場合、外部換気スイッチを入れると浴室のダンパーを閉じて換気運転を行います。

■外部換気スイッチを2秒間に3回のめやすで“入切”する操作を行うと、外部換気スイッチ切後も約6分間遅延運転をすることができます。(再度同じ操作を行うと解除されます)

### ⑦ 不具合対処

次のような症状があれば必ず分電盤のブレーカーを切ってから点検してください。

症状	原因・処置
運転しない	本体に通電されていますか？ 単独で20A以上の容量が必要です 停電していませんか？
停止しない	ヒーター停止後約15秒間は冷却運転します 故障ではありません
換気ファンから「バサバサ」という大きな風切り音がする	排気方向Bのとき「排気方向変更アダプタ」が本体に取付けられていますか？ 「排気方向変更アダプタ」を本体に取付けてください（「3.取付方法」の「1.取付け前の準備」を参照ください）。
振動がする	グリルが確実に取付けられていますか？ 取付ネジがゆるんでいませんか？ 確実に取付けてください 確実に締め付けてください
副吸込口グリルからの吸込みが悪い、異音がある	副吸込グリルの風量調節シャッターが閉じている 各副吸込口の吸込み方が異なる 副吸込グリルの風量調節シャッターを開いてください 各副吸込グリルの風量調節シャッターの開き具合を調節してください
外部スイッチを操作しても換気ファンが切り換わらない	「6.本体と外部換気スイッチの動作を確認する」の「外部換気スイッチと各モードの関係」を参照ください 左記に該当しない場合はサービスセンターにご相談ください
焦げた匂いがする	お買上げ初期または長期間ヒーター運転を行わなかった場合はこげたような匂いがすることがあります 故障ではありません (数日で匂いがなくなります)
温風が出ない	室温または天井裏の温度が約40℃（暖房時は約35℃）を超える場合はヒーターに通電されません 温度過昇防止装置によりヒーター電源が切れて本体を冷却しています 故障ではありません 数分後（3～5分程度）に復帰する場合は故障ではありません
ヒーターが途中で切れる（冷たい風が出ている）	温度過昇防止装置によりヒーター電源が切れて本体を冷却しています 数分後（3～5分程度）に復帰する場合は故障ではありません
グリルと天井面との間にすき間があいている	取付枠が天井面より浮いていませんか？ 天井面が歪んでいませんか？ 取付枠の天井面固定、天井面の歪みを確認してください どうしてもおさまらない場合はゴムパッキン（サービスパーツM35286314）のご使用をおすすめします
運転モードを切り換えたときにカチと音がする	リレー接点の切り換わり音です 故障ではありません