

ブース形(深形)レンジフードファン(換気ユニットレンジ用フードファン)

形名

V-6027KL5-BL	V-6037KLR5-BL	V-6047KLR5-BL
V-603K5-BL	V-6037K5-BL	V-6037K5-BL6
V-603KL5-BL	V-6037KL5-BL	V-6037KL5-BL6
V-604K5-BL	V-6047K5-BL	V-6047K5-BL6
V-604KL5-BL	V-6047KL5-BL	V-6047KL5-BL6

取付工事説明書

販売店・工事店さま用

取付工事を始める前に、必ずこの取付工事説明書をお読みください。

取付工事は販売店さま、または専門の工事店さまが実施してください。

- 本製品は住宅の台所用です。業務用途では使用できません。
- 本製品の施工にあたっては、地域により防災上での制限(内装材の制限、可燃物との距離の制限、ジャバラの使用など)がありますので、詳細は行政官庁または、消防署にお問い合わせください。
- 接続ダクトはφ150の鋼板管・スパイラルダクトのいずれかをご用意ください。

■別冊の「取扱説明書」はお客さま用です。必ずお渡しく下さい。

安全のために必ず守ること

警告

誤った取扱いをしたときに死亡や重傷などに結びつく可能性があるもの

<p>水かけ禁止</p> <p>直接水のかかる場所や湿気が多い場所には取付けない</p> <p>感電および故障の原因。</p>	<p>指示に従う</p>	<p>交流100Vを使用する</p> <p>直流や交流200Vを使用すると火災・感電の原因。</p>
<p>分解禁止</p> <p>改造や必要以上の分解はしない</p> <p>火災・感電・けがの原因。</p>		<p>製品金属部(金属製ダクト)がメタルラス張り、ワイヤラス張り、ステンレス板などの金属と電気的に接続しないように取付ける</p> <p>接続されていると漏電した場合火災の原因。</p>
<p>プラグを抜く</p> <p>ランプを点検する際は必ず電源プラグをコンセントから抜くか、分電盤のブレーカを切る</p> <p>通電状態では感電の原因。</p>		<p>アース確認</p> <p>アースを確実に取付ける</p> <p>故障や漏電した場合感電の原因。</p>

注意

誤った取扱いをしたときに傷害または家屋・家財などの損害に結びつくもの

<p>指示に従う</p> <p>指定のランプを使用する</p> <p>間違ったランプを使用するとランプ周辺が高温になり、やけどの原因。</p>	<p>指示に従う</p> <p>部品の取付けは確実に行う</p> <p>落下によりけがの原因。</p>
---	---

<p>指示に従う</p>	<p>本体の取付けは十分強度のあるところを選んで確実に行う</p> <p>落下によりけがの原因。</p>	<p>指示に従う</p> <p>配線工事は電気設備の技術基準や内線規程に従って安全・確実に行う</p> <p>接続不良や誤った配線工事は感電や火災の原因。</p>
	<p>取付けの際は手袋を着用する</p> <p>着用しないといけない原因。</p>	

取付け前のお願い

下図の寸法を守る
(本体の下端からガスレンジまでは80cm以上必要です)

●レンジフードファンはガス器具よりも幅の広い物を選択してください。

(モータ故障や排気ガスによる塗装面のサビ発生の原因となります)

(捕集性能が得られないことがあります)

直接コンクリートなど、傷のつきやすいものうえには置かない

本体は水平に取付ける(前後・左右)
(羽根当たりや異音の原因になります)

ダクト工事

- 排気ダクトは雨水の浸入を防ぐため屋外に向けて1/100以上の下りこう配をつける。先端に屋外フード(システム部材)などを取付けることをおすすめします。また、屋外フードはメンテナンスができる位置に取付けてください。
- 次のようなダクト工事はしない。(風量低下や異常音発生の原因になります)
 - 極端な曲げ
 - 多数の曲げ
 - 吐出口のすぐそばでの曲げ
 - しぼり

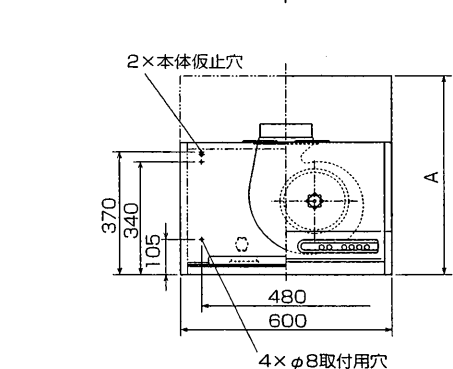
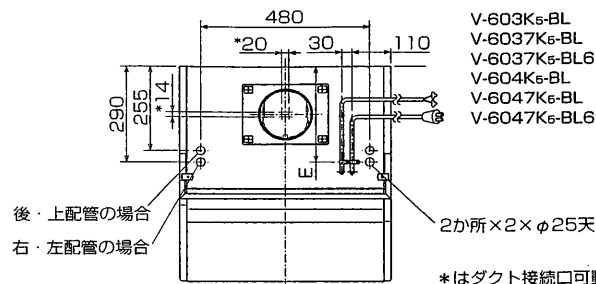
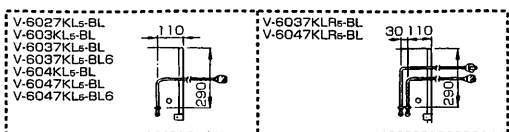
●システム部材の選定には圧損の少ないものを使用してください。
(製品性能が得られないことがあります)

排気ダクトの先端には条件に合ったシステム部材が用意してあります、ご利用ください。

- 鳥などの侵入防止にベントキャップ
- 雨水の浸入防止に深形フード
- 吹き上げが強いところには耐外風高性能フードを取付けてください。

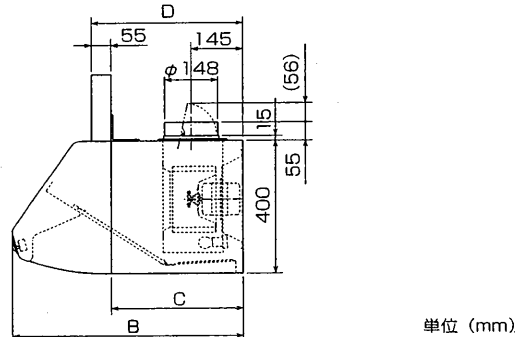
- 室内には専用の給気口を設けるようにしてください。
(扉の開閉が困難になったり、製品性能が得られないことがあります)
- 風の影響を受けやすいため、空調機や給気口からの風が直接あたらないようにしてください。
(油煙等の漏れの原因となります)

外形寸法図



V-603K5-BL
V-6037K5-BL
V-6037K5-BL6
V-604K5-BL
V-6047K5-BL
V-6047K5-BL6

形名	A	B	C	D	E
V-603K5-BL V-603KL5-BL V-6037KL5-BL V-604K5-BL V-604KL5-BL	600	650	370	400 ~450 350 ~375 も可能	290
V-6027KL5-BL V-6037K5-BL V-6037KL5-BL V-6037KL5-BL6 V-6047K5-BL V-6047KL5-BL V-6047KL5-BL6	700	650	370	400 ~450 350 ~375 も可能	290
V-6037K5-BL6 V-6037KL5-BL6 V-6047K5-BL6 V-6047KL5-BL6	700	600	320	350 ~400	240



単位 (mm)

付属部品

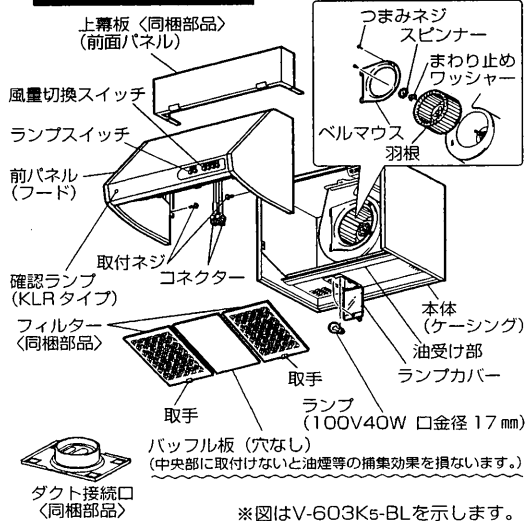
●下記の付属部品があります。

L金具.....2個	上幕板取付金具.....2個	チョウボルト...2本
角ワッシャー.....4個	ネジ.....8本	木ネジ.....2本
特殊ワッシャー.....4個	ゴムワッシャー.....4個	天吊用ワッシャー.....4個
		ワッシャー付木ネジ.....4本

(ステンレス製)

ワッシャー付木ネジ (ステンレス製) は表面処理が施してあります。

各部のなまえ



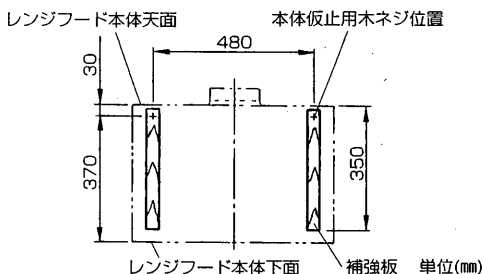
取付方法

本体の取付けには、天井取付けと壁取付けがあります。
この製品は上部直排方式となっていますので排気方向は後・左・右を自由に選択できます。

■配管スペースがない場合で排気方向を後・左・右に変更するときはシステム部材の排気アタッチメント (P-60MA3) をご使用ください。

1 取付け前の準備

本体を取付ける前にダクト配管・取付壁の準備をします。



板張りの場合

- 板厚20mm以上の場合は直接壁に取付ける。
20mm以下の場合は20mm以上になるよう補強板を取付ける。

コンクリート、タイル、土壁の場合

- 新築の場合はあらかじめ補強板を壁に埋め込む。
- 既築の場合はコンクリートビスなどを利用するか補強板を固定して取付ける。
(補強板が壁面より露出することになりますのでレンジフードファンは壁に密着させません。)

お願い

- 新築・既築により準備が異なりますがいずれの場合も十分強度をもたせてください。

天吊ボルト

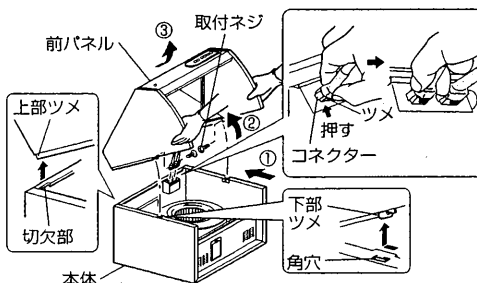
- 天井取付けの場合は外形寸法図を参照して天吊用穴位置にあらかじめ市販の吊りボルト (M8) 2本を埋め込む。

ダクト配管

- 壁穴をあけてその中にφ150のダクト (鋼板管・スパイラルダクト) を配管し、その周囲の仕上げを行う。

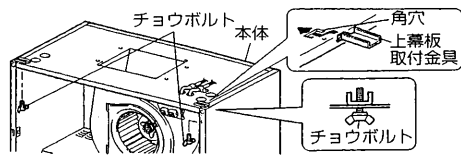
2 前パネルをはずす

- 1 本体右上にあるコネクターは片手でツメを押しながら軽く引いた後、持ちかえて左右に動かしながらゆっくり引き抜いてください。
●コネクターのチューブはコネクターからはずさないでください。
●かたくて抜けない場合は、もう一度コネクターのツメを押す所から繰り返してください。
●本体側面にテープが貼ってある場合は、テープをはがしてください。



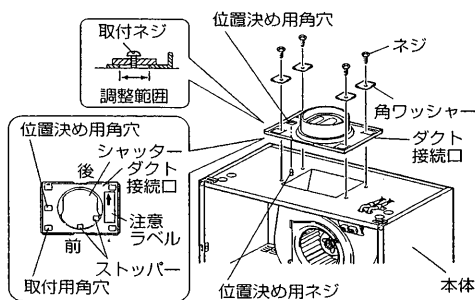
- 2 本体内の両側にある取付ネジをはずす。
- 3 前パネルを本体から取りはずす。
(1) 少し上に持ち上げて (①) 手前に引き (②)、下部ツメを角穴からはずす。
(2) 手前下方に引いて (③)、上部ツメを本体切欠部からはずす。

3 上幕板取付金具を仮止める



- 上幕板取付金具の引掛部を本体角穴に差し込み、本体内部からチョウボルトで仮止める。(左右の2か所)

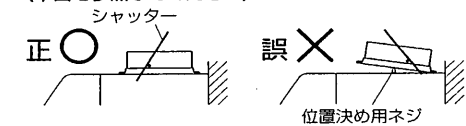
4 ダクト接続口を仮取付ける



- ダクト接続口に貼ってある注意ラベルに従って図のように必ず位置決め用角穴と位置決め用ネジを合わせて取付ける。

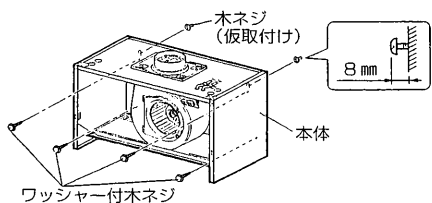
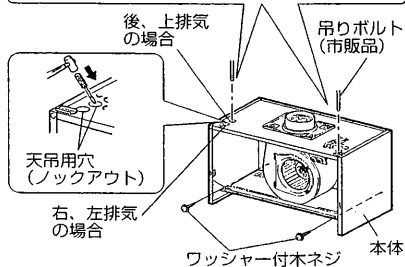
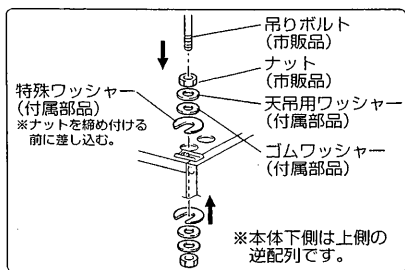
お願い

- ダクト接続口の取付け方向に注意してください。反対向きには取付けられません。(下図を参照してください)



- ダクト接続口の取付用角穴が本体の取付穴の中心になるように付属のネジ・角ワッシャー(各4個)で仮取付ける。

5 天井/壁に取付ける



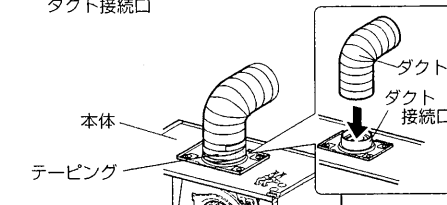
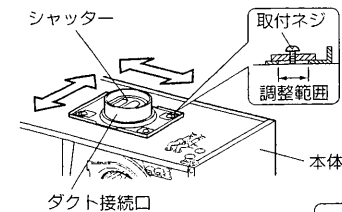
■天井取付けの場合

- 1 外形寸法図を参照して、排気方向と天吊用穴位置を確認後、吊りボルトを埋め込み、ナット(市販品4個)と付属の天吊用ワッシャー、ゴムワッシャー(各4個)を取付ける。
 - 右または左に排気する場合は、前側の天吊用穴を使用する。
- 2 本体の天吊用穴(2か所)のノックアウトをハンマーやドライバーなどを使用して打ち抜く。
- 3 本体を吊りボルトに吊し、付属の特殊ワッシャー(4個)を差し込む。
- 4 左図のように付属の特殊ワッシャー、ゴムワッシャー、天吊用ワッシャーを介してナット(市販品)で固定する。
 - 水平に取付けていることを確認する。
- 5 本体内部より壁面に向けて付属のワッシャー付木ネジ2本で本体を固定する。

■壁取付けの場合

- 1 仮止穴位置に付属の木ネジを壁面と水平になるよう図のように仮取付ける。(2か所)
 - 壁面に下穴をあけてから木ネジを締め付けてください。
- 2 本体を木ネジに引掛ける。
- 3 傾きのないように本体内部から壁面に向けて付属のワッシャー付木ネジで図のように本体4か所を固定する。
- 4 仮取付した木ネジを締め付ける。

6 ダクト工事



1 ダクト接続口取付位置の調整

- あらかじめ配管してあるダクトとダクト接続口とにずれがでた場合はダクト接続口の取付ネジをゆるめて調整範囲ですらし、ダクトと合わせる。

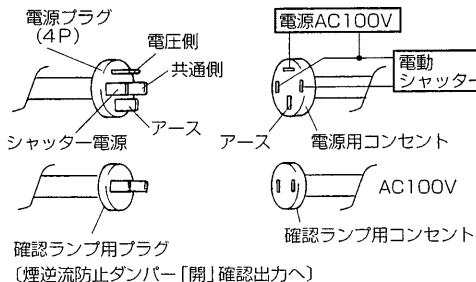
2 取付ネジを締め付け、ダクト接続口をしっかりと固定する。

3 ダクト接続口にダクトを接続し、市販のアルミテープなどで風漏れのないようテーピングする。

お願い

- ダクト配管の曲がりが多かったり、配管が長いと風漏れしやすくなるため、その際はダクト接続口の周囲にもテーピングしてください。
- ダクト接続口に無理な力を加えないでください。変形し風漏れやシャッター動作不具合の原因になります。
- シャッターがダクトに接触しないように施工してください。異常音発生や製品性能が得られないことがあります。

7 電気工事



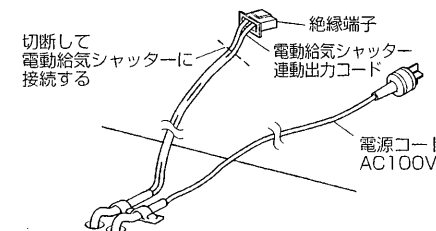
電源プラグと同形のコンセントを設けて電源プラグを差し込む。

(機種によりプラグの形状が異なります)

※アースはD種接地工事を実施してください。

■V-6037KLR5-BL、V-6047KLR5-BLの場合

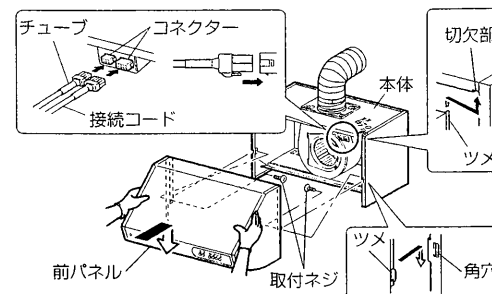
- 図のように電源用および確認用のプラグと同形のコンセントを設けて、それぞれのプラグを差し込む。



結線要領 電動給気シャッターを使用する場合は、右図に従って結線します。

- V-603K5-BL V-604K5-BL
- V-6037K5-BL V-6047K5-BL
- V-6037K5-BL6 V-6047K5-BL6

8 前パネルの取付け



1 前パネル上部のツメを本体切欠部に引掛ける。

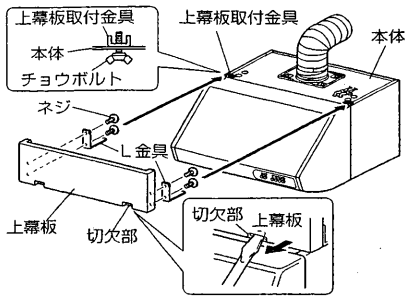
2 前パネル下部のツメを本体下部の角穴に押し込み、下に下げる。

3 前パネルと本体の両側を本体内部から図のようにはずした取付ネジ2本で固定する。

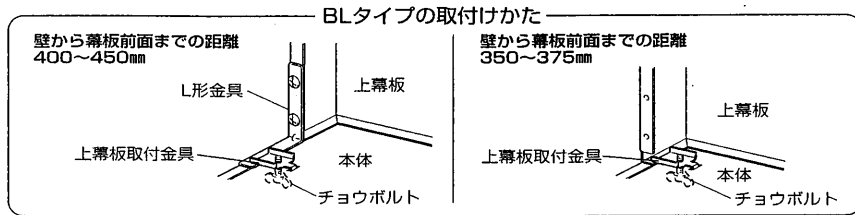
4 前パネルのコネクターを本体にカチッと音がするまで差し込み接続する。

- はずれないことを確認する。

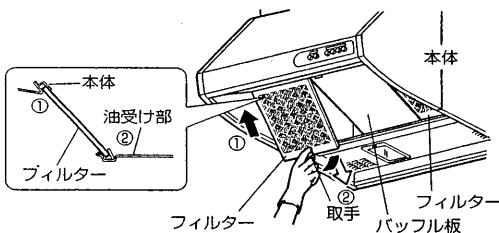
9 上幕板の取付け



- 1 上幕板にL金具を付属のネジ（各2本）で固定する。
 - BLタイプで上幕板位置を壁から350mm～375mmにする場合は、L金具を取付けなくてください。
- 2 上幕板を本体と上幕板取付金具にはさむようにして、前側からスライドさせる。
- 3 吊り戸棚に合わせて、上幕板の前後方向の位置を決め、仮止めしてあるチョウボルトを締め付け固定する。
 - 奥に入りすぎた場合は、上幕板の切欠部にマイナスドライバーなどを引掛けて前に引き出す。
 - 確実に取付けられていることを確認する。



10 フィルター・バップル板の取付け



- 1 バップル板は上部を差し込み、下側をはめ込む。

お願い

 - バップル板は必ず中央になるように取付ける。（捕集効果を高めるために必要です）
- 2 フィルターの取手を持ち、上部を差し込み、下側をはめ込む。

取付工事後の確認

■取付工事終了後、チェック表にしたがって点検します。
不具合があった場合は必ず直してください。
(機能が発揮されないばかりか、安全性が確保できません)

<チェック表>

	チェック項目	不具合時の対策	チェック
取付工事後の確認	本体は確実に固定されていますか？	本体を確実に固定します	
	ランプはゆるんでいませんか？	ランプを確実に取付けます	
	レンジフード内のコネクタが「カチン」と音がするまで確実に差し込まれていますか？	コネクタを確実に差し込みます	
	電圧は100Vですか？	100Vに直します (異電圧を印加すると製品が破損します)	
	4Pプラグのコンセント側の配線は正しいですか？	配線を正しくやり直します (誤配線があると下記のような現象が発生します)	

■誤配線があると、下記の現象が発生します。電気工事の図にしたがって配線をやり直してください。
レンジフード本体には誤配線時に動作して本体の破損を保護する素子（PTCサーミスタ）が内蔵されています。
誤配線時に配線経路に過電流が流れると動作し、一度動作した素子は復帰に約60秒ほど必要です。
※給気シャッターは消費電力：始動時40W以下、開放時16W以下のものをご使用ください。
なお、電動給気シャッター以外は接続しないでください。

<誤配線時の不具合現象>

4Pプラグのコンセント側〔電源線（電圧側）、電源線（接地側）、シャッター電源〕の配線を確認してください。所定の場所以外に配線されますと下記のような不具合現象が発生します。

	スイッチの状態	現象	配線不具合箇所（電気工事の図参照）
1	ランプスイッチ単独ON	ランプ不点灯	シャッター電源と電源線（電圧側）が入り替わって配線されています。
	風量切換スイッチ単独ON	ファン、給気シャッターしばらく動作して停止	
	ランプ、風量切換スイッチ同時ON	ランプ点灯、ファン・給気シャッター動作するがしばらくしてランプ不点灯、ファン、給気シャッター停止	
2	ランプスイッチ単独ON	ランプ点灯	電源線（電圧側）と電源線（接地側）が入り替わって配線されています。
	風量切換スイッチ単独ON	ファン正常動作、給気シャッター不動作	
	ランプ、風量切換スイッチ同時ON	ランプ点灯、ファン正常動作、給気シャッター不動作	
3	ランプスイッチ単独ON	ランプ不点灯、給気シャッター正常動作	シャッター電源と電源線（接地側）が入り替わって配線されています。
	風量切換スイッチ単独ON	ファン不動作、給気シャッター正常動作	
	ランプ、風量切換スイッチ同時ON	ランプ不点灯、ファン不動作、給気シャッター正常動作（配線経路に過電流が流れ保護素子が1秒以内で働きます）	
4	ランプスイッチ単独ON	ランプ不点灯	シャッター電源に電源線（電圧側）、電源線（電圧側）に電源線（接地側）、電源線（接地側）にシャッター電源が入り替わって配線されています。
	風量切換スイッチ単独ON	ファン不動作、給気シャッター不動作	
	ランプ、風量切換スイッチ同時ON	ランプ不点灯、ファン・給気シャッター不動作（配線経路に過電流が流れ保護素子が1秒以内で働きます）	
5	ランプスイッチ単独ON	ランプ不点灯、給気シャッター動作	シャッター電源に電源線（接地側）、電源線（電圧側）にシャッター電源、電源線（接地側）に電源線（電圧側）が入り替わって配線されています。
	風量切換スイッチ単独ON	ファン動作するが、しばらくして停止し、それと同時に給気シャッターが動作する。	
	ランプ、風量切換スイッチ同時ON	ランプ点灯、ファン動作するが、しばらくしてランプ不点灯、ファン停止し、それと同時に給気シャッターが動作する。	

■3Pプラグ差込側誤結線による不具合現象

現象	原因	処置
ランプスイッチ「入」を押してもランプが点灯しない	アースと電源線の配線間違い	結線図に従って結線をしない
風量切換スイッチを押してもファンが回らない		

■試運転後、天井および壁などに内装用接着剤や塗料が使用される場合がありますので、本体の保護のために保護材で覆ってください。

三菱電機株式会社

中津川製作所 〒508-8666 岐阜県中津川市駒場町1番3号 電話 0573-66-2111

この説明書は再生紙を使用しています。

ブース形(深形)レンジフードファン<換気ユニットレンジ用フードファン>

形名

V-6027KL ₅ -BL	V-6037KLR ₅ -BL	V-6047KLR ₅ -BL
V-603K ₅ -BL	V-6037K ₅ -BL	V-6037K ₅ -BL6
V-603KL ₅ -BL	V-6037KL ₅ -BL	V-6037KL ₅ -BL6
V-604K ₅ -BL	V-6047K ₅ -BL	V-6047K ₅ -BL6
V-604KL ₅ -BL	V-6047KL ₅ -BL	V-6047KL ₅ -BL6

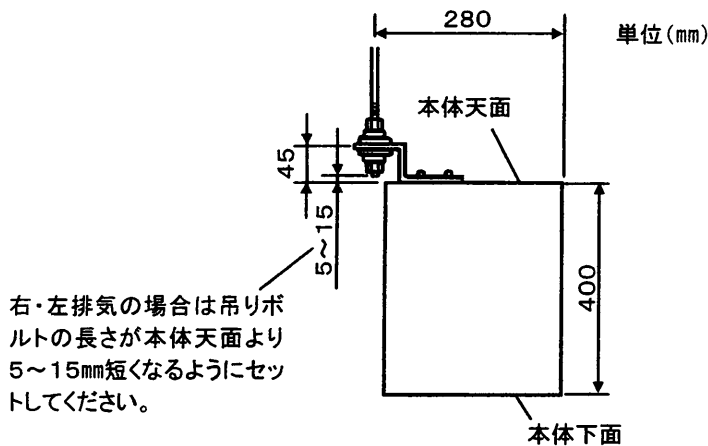
取付工事説明書

販売店・工事店さま

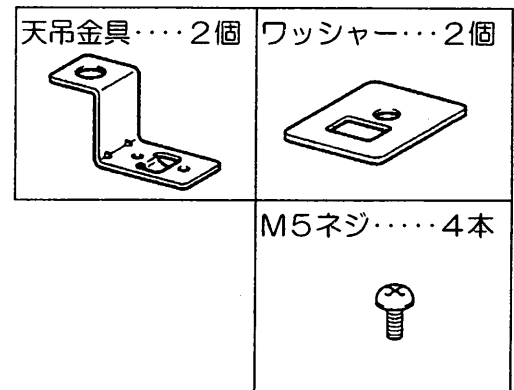
■この製品は同封の取付工事説明書と下記の項目が異なります。下記の項目以外は同封の取付工事説明書をご覧ください。

外形寸法図

吊りボルト長さ(右・左排気の場合)

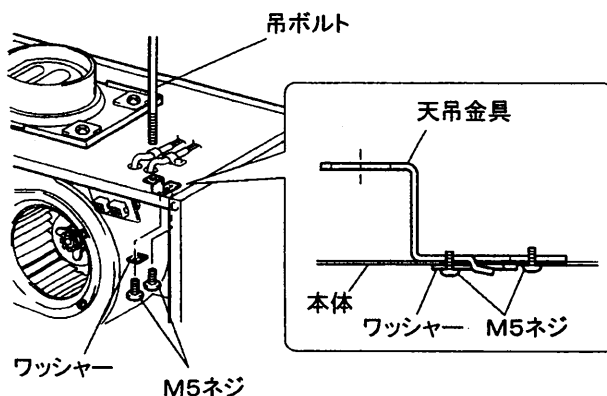


付属部品



取付方法

天井/壁に取付ける (右・左排気の場合)



- 1 本体の天吊用穴のノックアウトをハンマーやドライバーなどを使用して打ち抜き、天吊金具の引掛部を引掛け本体内部からネジ止めする。
- 2 本体内部からワッシャーの角穴を天吊金具の引掛部に合わせM5ネジで固定する。