

ストレートシロッコファン (天吊カセットタイプ)

BFS-15ASK・18BSK・20ASK・20BSK・20CSK

取付工事・取扱説明書

お客さまへ

ご使用前に必ずこの説明書をお読みになり、正しく安全にお使いください。
 なお、お読みになった後は、お使いになる方がいつでも見られるところに添付別紙の「三菱産業用お問い合わせ窓口一覧表」とともに保管してください。

警告

誤った取扱いをしたときに死亡や重傷などに結びつく可能性があるもの

水ぬれ禁止 製品を水につけたり、水をかけたりしないでください。ショートや感電の原因。

分解禁止 どのような場合でも改造はしない。分解修理は修理技術者以外の人は行わない。火災・感電・けがの原因。修理はお買上げの販売店または当社のお問い合わせ窓口にご相談ください。

接触禁止 運転中は危険ですから、製品の中に指や物を入れない。けがの原因。

ぬれ手禁止 電源が入ったままで運転が停止しているとき、異常時(こげ臭いなど)・停電時は、製品には絶対にふれない。突然運転し始めてけがや感電の原因。

ぬれ手禁止 お手入れや保守点検の際は必ず分電盤のブレーカを切ってから行う。感電やけがの原因。

指示に従う 指示に従う

注意

禁止 製品に異常な振動が発生した場合は使用しない。製品・部品の落下によりけがの原因。

指示に従う 長期間使用しないときは、必ず分電盤のブレーカを切る。絶縁劣化による感電や漏電・火災の原因。

工事店さまへ

取付工事を始める前に必ずこの説明書をお読みになり、正しく安全に取付けてください。
 取付工事は販売店さま、または専門の工事店さまが実施してください。

取付工事後は、必ずこの説明書をお客さまにお渡しください。

警告

誤った取扱いをしたときに死亡や重傷などに結びつく可能性があるもの

禁止 爆発性の粉じんやガスの発生する場所または発生するおそれのある場所には取付けない。爆発や火災の原因。
 定格電圧・定格周波数以外では使用しない。火災・感電の原因。

指示に従う 燃焼器具の排気ダクトには取付けない。火災の原因。

煙突で排気する燃焼器具を設置した部屋の排気を使用する場合は、排気ガスが室内に逆流しないよう、十分な大きさの給気口を設置する。一酸化炭素中毒を起こす原因。

指示に従う メタルラス張り、ワイヤラス張り、または金属板張りの木造の造営物に製品および製品に接続された金属製ダクトが貫通する場合は、製品および金属製ダクトとメタルラス、ワイヤラス、金属板とが電氣的に接触しないよう取付ける。漏電した場合、発火の原因。

漏電ブレーカを必ず取付ける。漏電のときに感電の原因。
 保守点検の際は必ず分電盤のブレーカを切ってから行う。感電やけがの原因。

アース確認 アースを確実に取付ける。故障や漏電のときに感電の原因。

注意

禁止 直接炎があたるおそれのある場所には取付けない。火災の原因。
 湿度90%以上の空気を製品内に通さない。感電や火災の原因。
 製品は屋外など雨のあたる場所や浴室など湿度の多い場所(湿度90%以上)には取付けない。感電や火災の原因。

指示に従う 製品の取付工事は十分強度のあるところを選んで確実に行う。落下によりけがの原因。
 配線工事は電気設備技術基準や内線規程に従って安全・確実に行う。接続不良や誤った配線工事は感電や火災の原因。
 開梱・取付け・保守点検およびお手入れの際は手袋を着用する。端面などでけがの原因。

取付け前のお願い

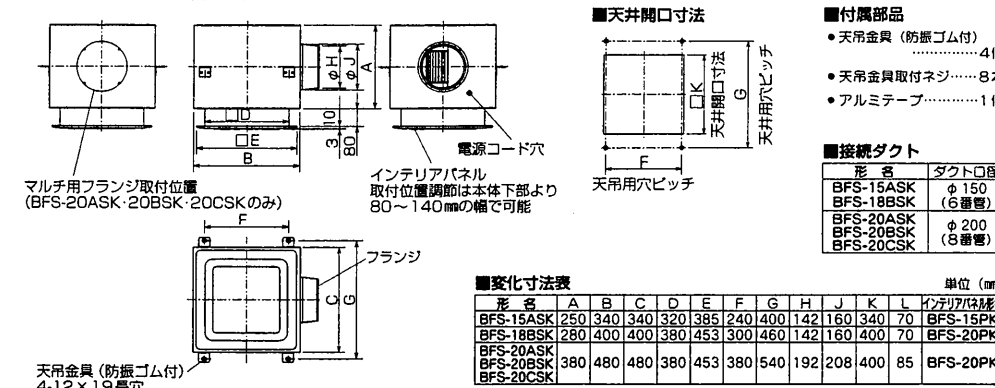
規制

- 共同ダクトへ排気する場合は、建築基準法施行令により防火の役割を果たすものを使用しなければならぬよう義務づけられていますので、2mの鋼板立上りがダクトを取付けるか、煙逆流防止ダンパーを取付けて点検口を必ず設けてください。(φ150以下の場合のみ)
- 配管用システム部材については、地区により異なる規制を受ける場合がありますので、あらかじめ所轄の官公庁(特に消防署)にご相談ください。

お願い

- 取付場所が寒いと故障の原因になります。次のような場所には取付けしないでください。
 - 40℃以上になる場所
 - 氷結するおそれのある場所
 - 腐食性ガスの発生する場所や化学薬品を扱う場所
 - ほこりや油煙の多い場所
- 排気ダクトは雨水の浸入を防ぐため屋外に向けて1/100以上の下りこう配をつけ、先端にウェザーカバー(市販品)などを取付けることをおすすめします。
- 次のようなダクト工事はしないでください。(風量低下や異常音発生の原因になります)
 - 極端な曲げ
 - 多数の曲げ(曲げ数が多くなれば風量低下します)
 - 吐出口のすぐそばでの曲げ
 - しぼり(接続ダクト径を極端に小さくする)

外形寸法図



仕様

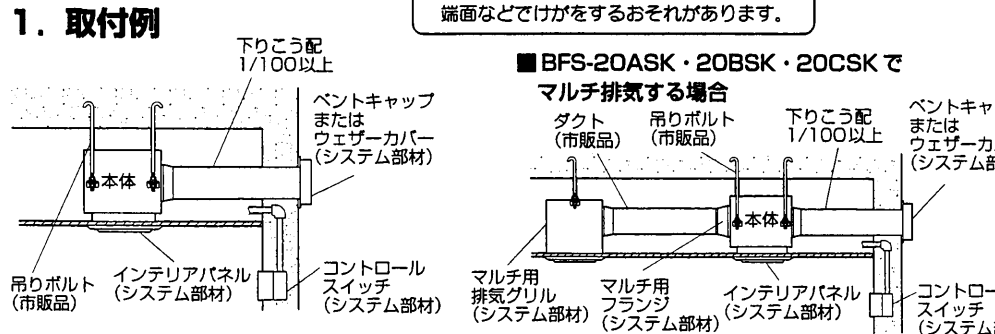
形名	電源	公称出力(W)	極数(P)	羽根径(cm)	接続ダクト呼び径(mm)	質量(kg)	最大負荷電流(A)	起動電流(A)
BFS-15ASK	単相100V 50/60Hz	25	4	15	φ150	9.6	0.32/0.41	0.58/0.57
BFS-18BSK	単相100V 50/60Hz	50	4	18	φ150	12.8	0.53/0.61	0.93/0.93
BFS-20ASK	単相100V 50/60Hz	70	4	20	φ200	15.2	0.7/0.81	1.23/1.20
BFS-20BSK	単相100V 50/60Hz	80	4	20	φ200	19.1	1.05/1.2	2.0/2.0
BFS-20CSK	単相100V 50/60Hz	100	4	20	φ200	19.1	1.15/1.4	3.0/3.0

※最大負荷電流および起動電流は強ノッチの値です。

取付方法

注意

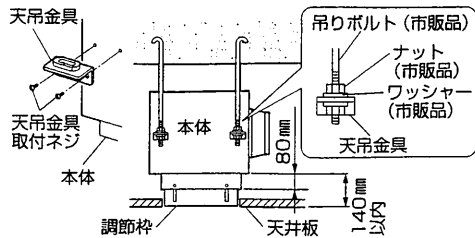
開梱・取付けの際は手袋を着用する。端面などでけがをするおそれがあります。



2. 取付け

お願い

- 取付け、運搬作業の際、羽根を变形させないよう十分注意してください。羽根が变形しますとバランスがくずれ、振動・異常音発生などの原因となります。



1. 付属の天吊金具を天吊金具取付ネジ(8本)で本体に取付ける。
2. 外形寸法図を参照して、強固な取付場所に市販の吊りボルト(MB)を埋込む。
3. 本体が水平になるように吊りボルトに本体の天吊金具を通し、市販のナット・ワッシャーで固定する。

お願い

- 天井面より本体下面まで長さが80mm以上、140mm以内となるよう本体を固定してください。

警告

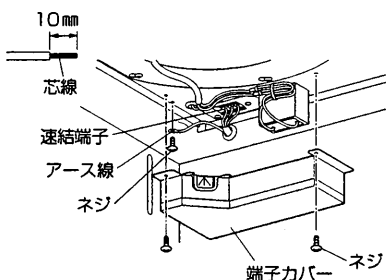
定格電圧・定格周波数以外では使用しない
火災・感電の原因。
アースを確実に取付ける 故障や漏電のときに感電の原因。

注意

配線工事は電気設備技術基準や内線規程に従って安全・確実に行う
接続不良や誤った配線工事は感電や火災の原因。

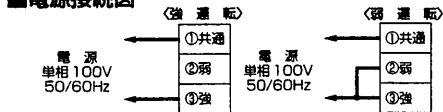
お願い

- モータ焼損及び配線回路保護のため配線系統にモータブレーカ等の保護機器をご使用ください。モータブレーカの選定は誤動作防止のために、「仕様」の最大負荷電流の1.2~1.5倍を目安にしてください。
- 「強」・「弱」切替運転する場合は別売のスイッチ(FS-04SW等)が必要です。結線はスイッチに付属の取扱説明書を参照してください。
- スイッチの容量設定にあたっては起動電流×接続台数の容量としてください。また、電磁接触器を操作するスイッチ容量は電磁接触器の操作コイル電流以上としてください。
- 弱運転する場合、連結端子の「共通」と「弱」のみに電源コードを直接接続しても運転はできません。

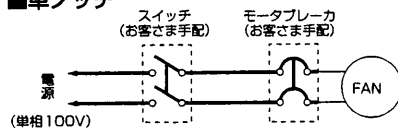


4. 電気工事を行う。
 - ①端子カバー固定ネジ2本をはずし、端子台カバーをはずす。
 - ②結線図を参照して結線を行う。先端を10mm皮ムキした芯線(VVFケーブルφ1.6またはφ2)を間違えないように連結端子に確実に奥まで差し込む。
 - ③第3種接地工事を行う。
 - ④結線が完了したら、正常に運転することを確認し、リード線を挟まないように端子カバーを元通り取付ける。

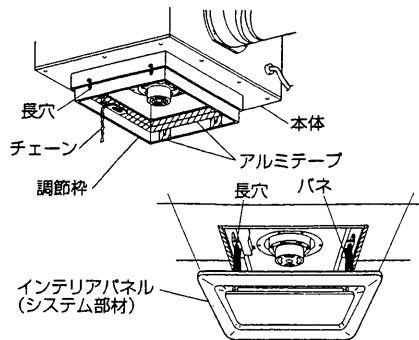
電源接続図



単ノッチ



5. ダクト工事を行う。
 - ダクト接続口にダクトをしっかり差し込み、リベットで固定し、風漏れのないようテーピングする。
 - ダクトは本体に力が加わらないよう天井より吊るす。
6. 天井板を張り、外形寸法図を参照して開口部を設ける。



7. 本体と天井材とのすき間をふさぐ。
 - ①調節枠のネジ4本をゆるめ、天井材とのすき間がなくなるよう調節枠をスライドさせてネジを締め付け固定する。
 - ②本体と調節枠のすき間を付属のアルミテープでふさぐ。(全周) このとき、長穴(4か所)もアルミテープでふさぐ。

お願い

- 左右の調節分は同一にして、傾きのないようにしてください。
- 付属のアルミテープですき間をふさがないと、空気漏れの原因となります。

8. インテリアパネル(別売部品)を取付ける。
 - チェーンを本体に引掛けて、2つのパネを両手でつかみ本体内部の長穴に差し込み、手を放し軽くインテリアパネルを押しせば取付きます。詳しくはインテリアパネルに付属の取付説明書を参照してください。

試運転

工事店さまへ

取付け、ダクト工事、電気工事終了後は、必ず試運転を行い、正常に運転できることを確認してください。

1. 製品は確実に取付けてありますか。
2. 電源コードに傷・いたみはありませんか。
3. 正しくアース工事はしてありますか。
4. モータブレーカは正常に作動しますか。
5. 異常な振動や騒音・風漏れはありませんか。
6. 羽根は回転しますが、回転は遅くありませんか。(回転しないか遅い場合は、結線が正しく行われているか確かめる)

保守点検

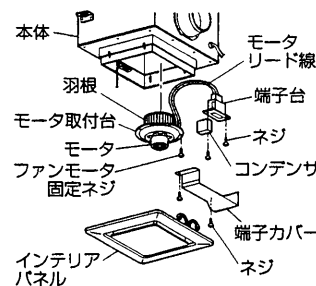
工事店さまへ

警告

点検・お手入れの際は必ず分電盤のブレーカを切る
感電やけがの原因。

注意

点検・お手入れの際は手袋を着用する
端面などでけがの原因。



万一、モータや羽根に異常があった場合は次の手順で点検してください。

1. インテリアパネルをはずす。
(詳しくはインテリアパネルの取付説明書を参照)
2. 端子カバーをはずし、連結端子の結線をはずす。
●連結端子の赤い部分をマイナスドライバーで押しながら電源線を引き抜く。(むりやり引き抜くと連結端子が破損するおそれがあります)
3. コンデンサおよび端子台を固定しているネジ(2本)をはずす。
4. モータ取付台のファンモータ固定ネジをはずして羽根・モータを引き出す。

お願い

- モータリード線を無理に引っ張らないでください。
- モータは重いので、モータ・羽根に傷を付けないよう、またけがのないよう取扱いには十分注意してください。

モータの軸受けには両シールドの玉軸受が使用しておりますので注油の必要はありませんが、グリスの設計期待寿命は約1万時間です。ただし、実際の運転条件により設計期待寿命は異なります。設計期待寿命は、保証寿命ではありませんので定期的な点検が必要です。異常の場合は専門の工事店に依頼してください。

アフターサービス

お客さまへ

三菱ストレートシロッコファンのアフターサービスは、お買上げの販売店かお近くの「三菱産業扇お問い合わせ一覧」(別紙)にご相談ください。

この製品は日本国内用ですので日本国外では使用できず、またアフターサービスもできません。
This appliance is designed for use in Japan only and can not be used in any other country.
No servicing is available outside of Japan.

補修用性能部品の保有期間

当社は、この三菱ストレートシロッコファンの補修用性能部品を製造打ち切り後7年保有しています。補修用性能部品とは、その製品の機能を維持するために必要な部品です。

三菱電機株式会社

中津川製作所 〒508-8666 岐阜県中津川市駒場町1番3号 電話 0573-66-2111

この説明書は、再生紙を使用しています。