

風圧シャッター付深形フード

取付工事・取扱説明書

この製品は、三菱パイプ用ファンなどをダクト配管して排気をする場合に屋外側のダクト先端に取付けて使用するものです。

■この製品の性能、機能を十分発揮させ、また安全を確保するために、正しい取付工事が必要です。

■取付工事を始める前に、説明書をよくお読みになり正しく安全に取付けてください。

■取付工事は販売店・工事店さまが実施してください。

取付工事終了後は、必ずこの説明書をお客さまにお渡しください。

ご使用前に説明書をよくお読みになり、正しく安全にお使いください。
 なお、お読みになった後は、お使いになるかたがいつでも見られるところに保管してください。




この製品は日本国内用ですので日本国外では使用できず、またアフターサービスもできません。
 This appliance is designed for use in Japan only and can not be used in any other country. No servicing is available outside of Japan.



ステンレス製 ギャラリ付		アルミ製 ギャラリ付	
形名	適用パイプ 口径	形名	適用パイプ 口径
P-13VSH ₃	φ100	P-13VAH ₃	φ100
P-18VSH ₃	φ150	P-13VAH ₃ -BK	

●適用パイプの種類…スパイラルダクト・塩ビ管(VU)、(VP) [塩ビ管(VP)は18タイプには接続不可]

安全のために必ず守ること

誤った取扱いをしたときに生じる危険とその程度を次の表示で区分して説明しています。

 警告	誤った取扱いをしたときに、死亡や重傷などに結びつく可能性があるもの
 禁止	●常時振動したり、振動しやすい場所には取付けない (落下によりけがをするおそれがあります)
 指示に従い 必ず行う	●本体の取付工事は、十分強度のあるところを選んで確実に行う (落下によりけがをするおそれがあります)

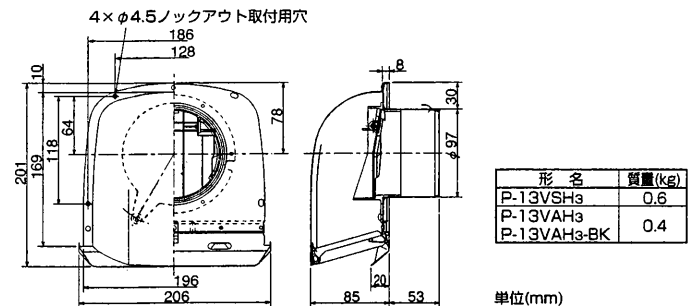
 注意	誤った取扱いをしたときに、傷害または家屋・家財などの損害に結びつくもの
 指示に従い 必ず行う	●取付けやお手入れの際は、手袋を着用する (着用しないとけがをするおそれがあります)

取付け前のお願い

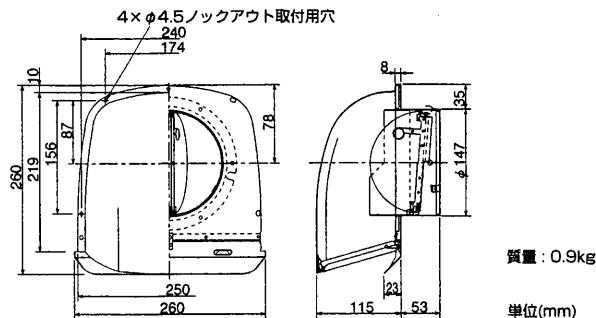
- 使用環境が-30℃~50℃の範囲になる場所で使用してください。
- 塩害地区にはアルミタイプの標準品は取付けできません。必ず塩害地区用(受注対応品)をご使用ください。
- 重塩害地区には、必ず重塩害地区用(受注対応品)をご使用ください。
- この製品は汚染ガス耐力(酸、薬品、温泉害等)を持たせたものではありません。下記のような場所での使用は腐食が急激に進み、寿命が著しく低下するおそれがありますので特にこまめな点検・清掃および早めのお手入れが必要です。
 - ・化学工場、バルブ工場等の構内およびその周辺地域
 - ・工場、学校等の実験室などで化学薬品を使用する場所
 - ・温泉地域やプール、下水の排気などの用途
 - ・その他、腐食性物質、腐食性ガスの発生する場所
- P-18VSH₃は室内側から点検・清掃ができる箇所へ、P-13タイプは室外側から点検・清掃できる箇所へ取付けてください。
- ダクトには、雨水の浸入を防ぐため、屋外へ向けて下りこう配をつけてください。(排気ダクト：1/100以上)
- 取付けに支障がないよう、ダクトが外壁まで配管してあるか確認してください。外壁より飛び出た部分は予め切断してください。
- 有機溶剤、化学薬品が直接触れるとはく離、変色、発錆の原因となります。必ず下記の方法にて施工してください。
 - ・タイル仕上げの外壁…必ずタイルの酸洗い後に屋外端末部材を取付けてください。
 - ・吹付塗装仕上げの外壁…必ず吹付塗装後に屋外端末部材を取付けてください。

外形寸法図

■ステンレス製・アルミ製 ギャラリ付 P-13タイプ



■ステンレス製 ギャラリ付 P-18VSH₃

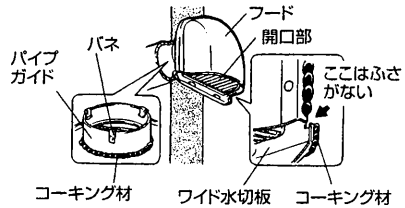


取付方法

お願い

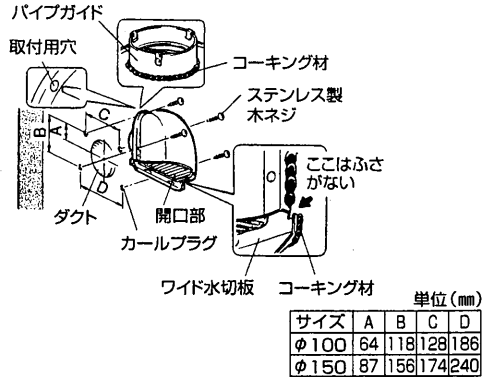
- 下記条件に該当する場合は必ずネジによる取付けを行ってください。
 - ・ バネによる固定が困難な場合
 - ・ 外風が強い場所に取付ける場合
- 壁とダクトの間に防水工事がされていることを確認してください。

バネで固定する場合



1. フードを取付ける前に、市販のコーキング材で図のようにパイプガイドに防水処理を施す。
2. 開口部が下側になるようにして、外壁まで配管されたダクトに差し込む。
(バネにより固定されます)
3. フードの全周と壁面のすき間に、市販のコーキング材で防水処理を施す。
 - 図のようにワイド水切板の上部をコーキング材でふさがらないでください。

ネジで固定する場合



1. 左記の寸法表を参照してあらかじめ外壁にφ4.8、深さ45mmの穴を4か所あけ、市販のカールプラグ(#8)を挿入する。
2. フードのノックアウト取付用穴4か所をドライバー等で抜く。
3. 図のようにパイプガイドに市販のコーキング材で防水処理を施す。
4. ダクトにパイプガイドを差し込み、市販のステンレス製木ネジで確実に固定する。
5. フードの全周と壁面のすき間に、市販のコーキング材で防水処理を施す。
 - 図のようにワイド水切板の上部をコーキング材でふさがらないでください。

単位 (mm)

サイズ	A	B	C	D
φ100	64	118	128	186
φ150	87	156	174	240

お手入れ

安全にご使用いただくために、必ず定期的な点検・清掃を行ってください。

点検項目

- 製品の取付け状態は正常であるか?
- シール材、コーキング材に亀裂など、劣化していないか?
- ネジ類に緩みなどないか?
- 製品各部にサビや塗装の浮きなどがないか?
- シャッターは正常に動作するか?

お願い

- 点検の結果、必要に応じて修理・部品(製品)の交換を行ってください。

清掃

- 塩害地区用・重塩害地区用の設置環境では、付着した塩分などを除去するため定期的に水洗いをしてください。
塩分や黄砂などの汚れをそのままにしておきますとサビの発生原因となります。

お願い

- 清掃・修理などの際にはシンナー・アルコールその他化学薬品(酸・アルカリ洗剤)などの溶剤等を使用しないでください。腐食や変色・変質などの原因になります。

三菱電機株式会社

中津川製作所 〒508-8666 岐阜県中津川市駒場町1番3号 電話0573-66-2111