

取付工事・取扱説明書

この製品は、三菱業務用ロスナイをダクト配管して給気・排気をする場合に屋外側のダクト先端に取付けて使用するものです。

- この製品の性能、機能を十分発揮させ、また安全を確保するために、正しい取付工事が必要です。
- 取付工事を始める前に、説明書をよくお読みになり正しく安全に取付けてください。
- 取付工事は販売店・工事店さまが実施してください。

取付工事終了後は、必ずこの説明書をお客さまにお渡しください。

ご使用前に説明書をよくお読みになり、正しく安全にお使いください。
なお、お読みになった後は、お使いになるかたがいつでも見られるところに保管してください。

この製品は日本国内用ですので日本国外では使用できず、またアフターサービスもできません。
This appliance is designed for use in Japan only and can not be used in any other country. No servicing is available outside of Japan.

ステンレス製 ギャラリ付		アルミ製 ギャラリ付	
形名	適用パイプ 口径	形名	適用パイプ 口径
PZ-10BCS _s	φ100	PZ-10BCA _s	φ100
PZ-15BCS _s	φ150	PZ-15BCA _s	φ150
PZ-20BCS _s	φ200	PZ-20BCA _s	φ200
PZ-25BCS _s	φ250	PZ-25BCD	φ250

●適用パイプの種類…スパイラルダクト・塩ビ管(VU)・(VP) 【塩ビ管(VP)は15・20・25タイプには接続不可】

安全のために必ず守ること

誤った取扱いをしたときに生じる危険とその程度を次の表示で区分して説明しています。

	警告	誤った取扱いをしたときに、死亡や重傷などに結びつく可能性があるもの
	禁止	<ul style="list-style-type: none"> ●常時振動したり、振動しやすい場所には取付けない (落下によりけがをするおそれがあります)
	指示に従い必ず行う	<ul style="list-style-type: none"> ●本体の取付工事は、十分強度のあるところを選んで確実に (落下によりけがをするおそれがあります)

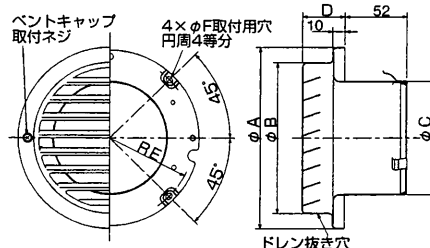
	注意	誤った取扱いをしたときに、傷害または家屋・家財などの損害に結びつくもの
	指示に従い必ず行う	<ul style="list-style-type: none"> ●取付けやお手入れの際は、手袋を着用する (着用しないとけがをするおそれがあります)

取付け前のお願い

- 使用環境が-30℃~50℃の範囲になる場所で使用してください。
- 塩害地区にはアルミタイプの標準品は取付けできません。必ず塩害地区用(受注対応品)をご使用ください。
- 重塩害地区には、必ず重塩害地区用(受注対応品)をご使用ください。
- この製品は汚染ガス耐力(酸、薬品、温泉等)を持たせたものではありません。下記のような場所での使用は腐食が急激に進み、寿命が著しく低下するおそれがありますので特にこまめな点検・清掃および早めのお手入れが必要です。
 - ・化学工場、パルプ工場等の構内およびその周辺地域
 - ・工場、学校等の実験室などで化学薬品を使用する場所
 - ・温泉地域やプール、下水の排気などの用途
 - ・その他、腐食性物質、腐食性ガスの発生する場所
- 点検・清掃が容易にできるところへ取付けてください。
- ダクトには、雨水の浸入を防ぐため、屋外へ向けて下りこう配をつけてください。
(排気ダクト：1/100以上、給気ダクト：1/30以上)
- 取付けに支障がないよう、ダクトが外壁まで配管してあるか確認してください。外壁より飛び出た部分は予め切断してください。
- 有機溶剤、化学薬品が直接触れるとはく離、変色、発錆の原因となります。必ず下記の方法にて施工してください。
 - ・タイル仕上げの外壁…必ずタイルの酸洗い後に屋外端末部材を取付けてください。
 - ・吹付塗装仕上げの外壁…必ず吹付塗装後に屋外端末部材を取付けてください。

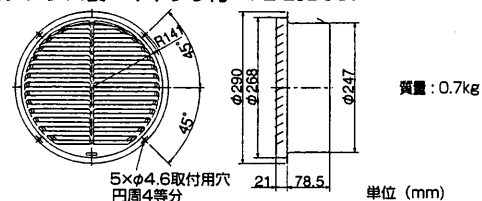
外形寸法図

■ステンレス製・アルミ製 ギャラリ付

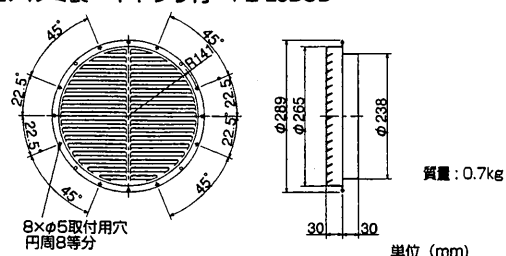


形名	単位 (mm)						質量(kg)
	A	B	C	D	E	F	
PZ-10BCS _s	158	129	97	35	71	φ4.6	0.2
PZ-15BCS _s	212	184	147	35	98	φ4.6	0.4
PZ-20BCS _s	265	228	197	45	120	φ4.6	0.6
PZ-10BCA _s	157	129	97	35	71	φ5	0.2
PZ-15BCA _s	212	184	147	35	98	φ5	0.3
PZ-20BCA _s	264	228	197	45	123	φ5	0.4

■ステンレス製 ギャラリ付 PZ-25BCS_s



■アルミ製 ギャラリ付 PZ-25BCD

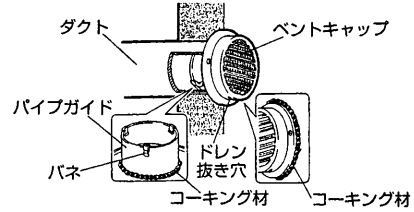


取付方法

お願い

- 下記条件に該当する場合は必ずネジによる取付けを行ってください。
 - ・パネによる固定が困難な場合
 - ・外風が強い場所に取付ける場合
- 壁とダクトの間に防水工事がされていることを確認する。

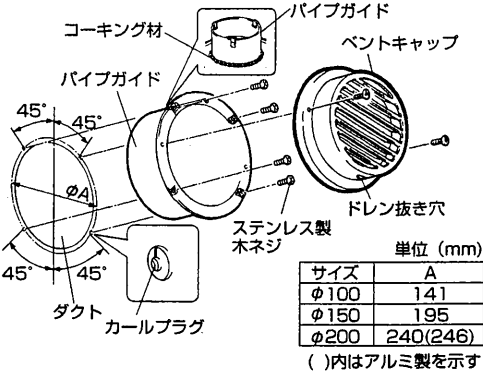
パネで固定する場合



1. ベントキャップを取付ける前に、市販のコーキング材で図のようにパイプガイドに防水処理を施す。
2. ドレン抜き穴が下側になるようにして、外壁まで配管されたダクトに差し込む。(パネにより固定されます)
3. ベントキャップの全周と壁面のすき間に、市販のコーキング材で防水処理を施す。

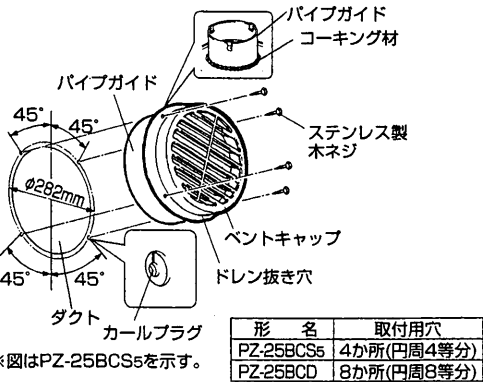
ネジで固定する場合

■PZ-10・15・20タイプの場合



1. ベントキャップのネジ2本をはずし、ベントキャップを取りはずす。
2. 左記の寸法表を参照してあらかじめ外壁にφ4.8、深さ45mmの穴を4か所あけ、市販のカールプラグ(#8)を挿入する。
3. 図のようにパイプガイドに市販のコーキング材で防水処理を施す。
4. ダクトにパイプガイドを差し込み、市販のステンレス製木ネジで確実に固定する。
5. ネジ2本を締め付け、ベントキャップのドレン抜き穴が下側になるようにして元のように取付ける。
 - 140N・cm以下、アルミ製の場合は50N・cm以下の締め付けトルクで締め付けてください。
6. ベントキャップの全周と壁面のすき間に、市販のコーキング材で防水処理を施す。

■PZ-25タイプの場合



1. 外形寸法図の取付用穴寸法を参照してあらかじめ外壁にφ4.8、深さ45mmの穴を下表のようにあけ、市販のカールプラグ(#8)を挿入する。
2. 図のようにパイプガイドに市販のコーキング材で防水処理を施す。
3. ドレン抜き穴が下側になるようにしてダクトに差し込む。(パネにより固定されます)
4. 市販のステンレス製木ネジで確実に固定する。
5. ベントキャップの全周と壁面のすき間に、市販のコーキング材で防水処理を施す。

お手入れ

安全にご使用いただくために、必ず定期的な点検・清掃を行ってください。

点検項目

- 製品の取付け状態は正常であるか?
- シール材、コーキング材に亀裂など、劣化していないか?
- ネジ類に緩みなどないか?
- 製品各部にサビや塗装の浮きなどがないか?

お願い

- 点検の結果、必要に応じて修理・部品(製品)の交換を行ってください。

清掃

- 塩害地区用・重塩害地区用の設置環境では、付着した塩分などを除去するため定期的に水洗いをしてください。塩分や黄砂などの汚れをそのままにしておきますとサビの発生原因となります。

お願い

- 清掃・修理などの際にはシンナー・アルコールその他化学薬品(酸・アルカリ洗剤)などの溶剤等を使用しないでください。腐食や変色・変質などの原因になります。