

バス乾燥・暖房・換気システム専用 排気/副吸込アタッチメント

形名

P-13HLA

取付工事説明書

販売店・工事店さま用

この排気/副吸込アタッチメントはバス乾燥・暖房・換気システムの排気スペースが狭い場合、排気/副吸込を右、左または上方向へ配管するときに使用するものです。

安全のために必ず守ること



注意

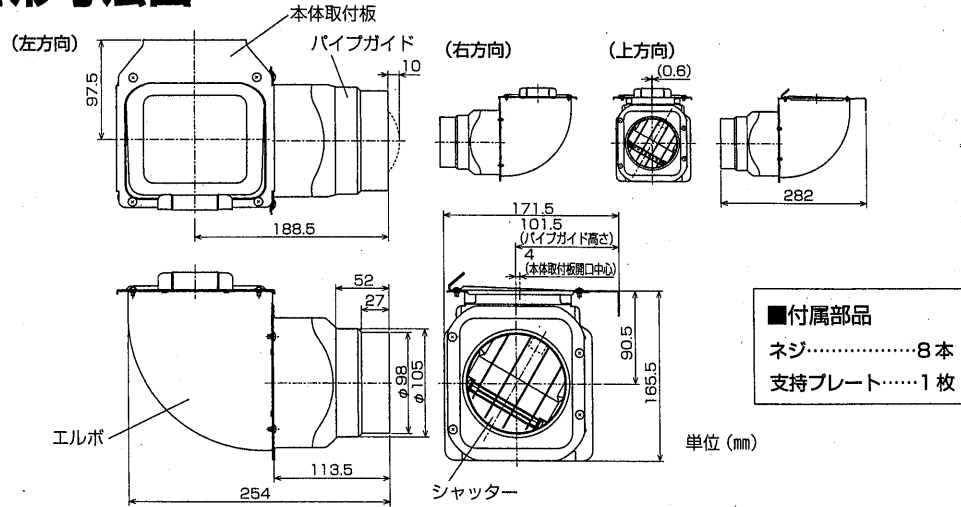
誤った取扱いをしたときに傷害または家屋・家財などの損害に結びつくもの



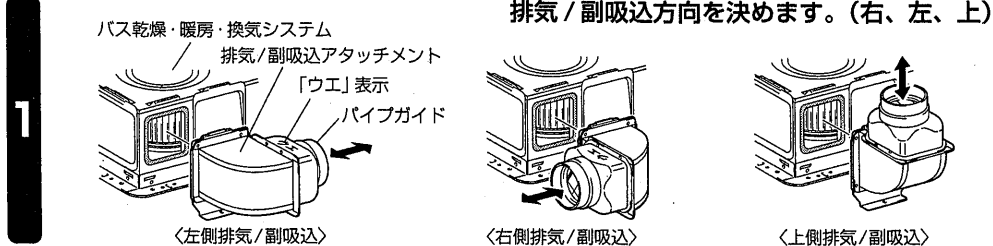
指示に従う

- 取付けの際は手袋を着用する（着用しないとけがの原因）
- 取付けは確実にを行う（落下によりけがの原因）

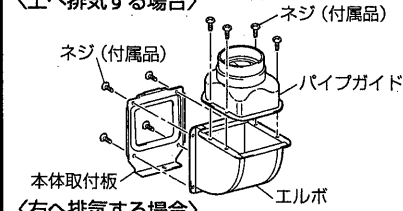
外形寸法図



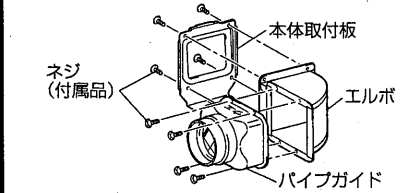
取付方法



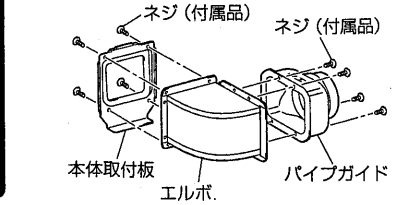
〈上へ排気する場合〉



〈右へ排気する場合〉



〈左へ排気する場合〉



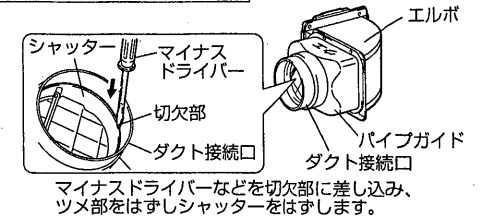
排気/副吸込アタッチメントを組立てます。

1. カバー方向とパイプガイドの「ウエ」表示に注意して、左図のように付属のネジ4本で固定します。
2. 取付板を左図のようにエルボへ付属のネジ4本で固定します。
 - 排気/副吸込方向の変更はエルボを回転して行います。
 - 副吸込として使用する場合はシャッターをはずします(下図)。

お願い

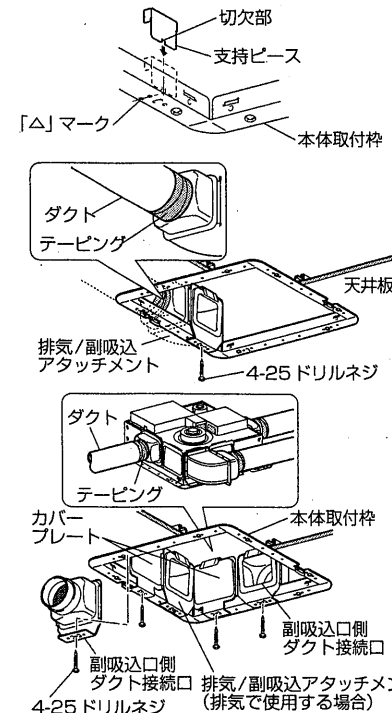
- 排気アタッチメントを組立てる時は、必ずパイプガイドの「ウエ」表示を確認して組立ててください。パイプガイドを上下逆に組立てるとパイプガイド内蔵のシャッターが常に開放状態となり、シャッター効果が得られません。
- 副吸込アタッチメントとして使用する場合は必ずシャッターをはずしてください。風の流れてシャッターが閉じたままとなり、吸い込みません。

シャッターのはずしかた



排気/副吸込アタッチメントを取付けます。

バス乾燥・暖房・換気システムの取付工事説明書もあわせてご覧ください。



お願い

- ダクトは本体に力が加わらないよう天井から吊してください。
- ダクト接続口とダクトを接続する際に、ダクト接続口にネジ止めする場合は、シャッターの動きを妨げない位置へネジ止めしてください。
- 本体取付けの際に確実に本体にはまり込んでいることを確認してください。