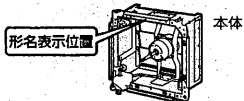


三菱クリーンコンパック換気扇 20cm・25cm・30cm

形名によって取付工事が異なりますので、予めご使用の形名をご確認ください。



格子タイプ				
形名	用途	シャッター方式	運転方式	電気工事
EX-20SC EX-25SC EX-30SC	教室	電気式	埋込スイッチ 速調付	AC100V コンセント
EX-20SC-S EX-25SC-S EX-30SC-S			事務所	

標準タイプ				
形名	用途	シャッター方式	運転方式	電気工事
EX-20SC-EH EX-25SC-EH EX-30SC-EH	教室 事務所	電気式	埋込スイッチ	AC100V コンセント

■ウェザーカバー・取付部材 対応表

タイプ	標準仕様		防火ダンパー仕様		取付部材
	ウェザーカバー		防火ダンパー付ウェザーカバー		
20cm	P-20CVA4 (アルミ製), P-20CVS4 (ステンレス製)		P-20CVAD4 (アルミ製), P-20CVSD4 (ステンレス製)		P-20WPS
25cm	P-25CVA4 (アルミ製), P-25CVS4 (ステンレス製)		P-25CVAD4 (アルミ製), P-25CVSD4 (ステンレス製)		P-25WPS
30cm	P-30CVA4 (アルミ製), P-30CVS4 (ステンレス製)		P-30CVAD4 (アルミ製), P-30CVSD4 (ステンレス製)		P-30WPS

※防火ダンパー付ウェザーカバーを使用する場合はシステム部材の取付部材（対応表参照）が必要ですので組み合わせて使用ください。

取付工事説明書

販売店・工事店さま用

正しく安全に取付けていただくためにこの説明書を必ずお読みください。なお「安全のために必ず守ること」は取付工事上大切なことです。必ず事前にご確認ください。

■新規取付時、アルミパネル穴あけ工事・電気工事はお買上げの販売店または工事店に依頼してください。

取付工事終了後、正しい工事ができたかを確認してください。なお、この説明書は必ずお客さまにお渡しください。

1. 安全のために必ず守ること

誤った取扱いをしたときに生じる危険とその程度を次の表示で区分して説明しています。

	警告	誤った取扱いをしたときに死亡や重傷などに結びつく可能性があるもの
	禁止	<ul style="list-style-type: none"> 改造しない 火災・感電の原因。
	指示に従う	<ul style="list-style-type: none"> メタルラス張り、ワイヤラス張り、または金属板張りの木造の造営物に取付ける場合、換気扇金属部とメタルラス、ワイヤラス、金属板とが電氣的に接触しないように取付ける 漏電した場合発火の原因。

	注意	誤った取扱いをしたときに傷害または家屋・家財などの損害に結びつくもの
--	-----------	------------------------------------

	禁止	<ul style="list-style-type: none"> 天井には取付けない 落下によりけがの原因。 高温（室内温度 40℃以上）になる場所や直接炎のあたるおそれのある場所では使用しない 火災の原因。 		指示に従う	<ul style="list-style-type: none"> 本体の取付工事は十分強度のあるところを選んで確実に行う 落下によりけがの原因。
	浴室取付禁止	<ul style="list-style-type: none"> 浴室など湿気が多い場所や結露する場所では使用しない 感電・故障の原因。 			<ul style="list-style-type: none"> 取付の際は必ず手袋を着用する けがの原因。 配線工事は電気設備技術基準や内線規程に従って安全・確実に行う 接続不良や誤った配線工事は感電や火災の原因。

お願い ■取付環境

- 台所など油で汚れやすい場所には取付けしないでください。プラスチック部品の変形・破損の原因になります。
- 下記の場所には取付けしないでください。製品の寿命が短くなります。
 - ・温泉地 ・海岸付近 ・薬品工場 ・養鶏・養豚場のようなほこりや有害ガスの多い場所
 - ・高気密住宅（換気ができなくなります）

■換気扇の取付場所

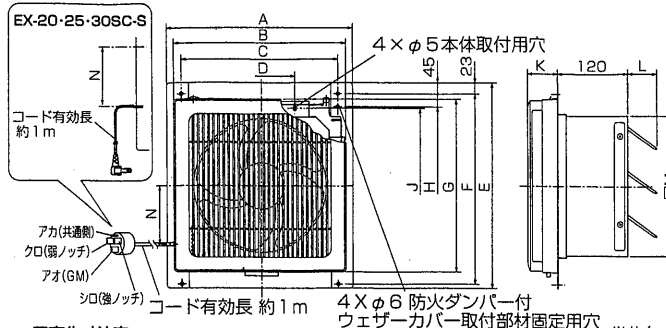
- 教室や事務所窓枠の天井・壁から70mm以上離れたできるだけ高いところ（床面から1800mm以上）。
- カーテン・ひもなどが触れるおそれのない場所。

■室内には専用の給気口を設けるようにしてください。

（扉の開閉が困難になったり、製品の性能が得られないことがあります。）

2. 外形寸法図

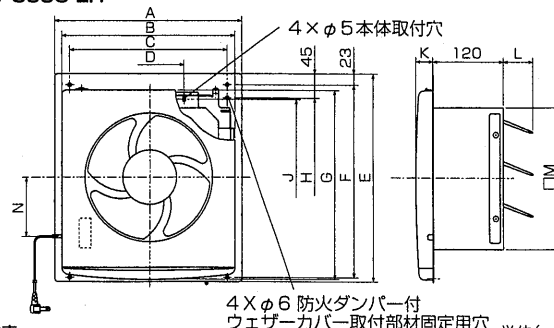
■EX-20・25・30SC, -S



■変化寸法表

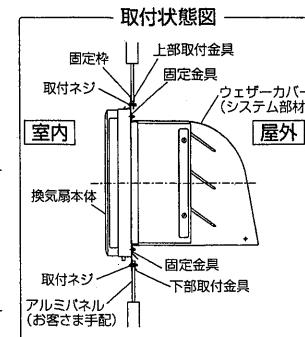
形名	A	B	C	D	E	F	G	H	J	K	L	M	N	質量(kg)
EX-20SC-S	320	296	270	120	360	326	296	270	265	52	50	240	100	3.5
EX-25SC-S	370	346	320	170	410	376	346	320	315	57	68	290	125	4.0
EX-30SC-S	420	396	370	220	460	426	420	370	365	77	80	340	150	5.0

■EX-20・25・30SC-EH



■変化寸法表

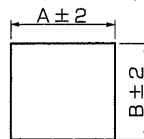
形名	A	B	C	D	E	F	G	H	J	K	L	M	N	質量(kg)
EX-20SC-EH	320	296	270	120	360	326	320	270	265	30	50	240	100	3.4
EX-25SC-EH	370	346	320	170	410	376	370	320	315	32	68	290	125	3.9
EX-30SC-EH	420	396	370	220	460	426	420	370	365	45	80	340	150	4.8



■付属部品

固定枠	1 個
固定金具	2 個
取付ネジ	4 本 (ナベネジ M4 × 10)

3. アルミパネル穴あけ工事



換気扇取付用の穴あけ寸法

タイプ	A	B
20cm	300	340
25cm	350	390
30cm	400	440

■アルミパネルはお客さま手配です。

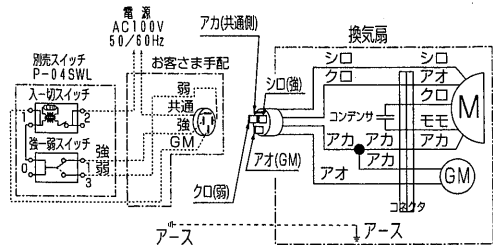
■お客さまにてアルミパネルに指定寸法の角穴を開けてください。

お願い

- 窓枠にはめ込むアルミパネルは厚み 3～5mm で換気扇及びウェザーカバーを取付けるのに十分強度のあるものを選んでご使用ください。

4. 電気工事

■結線図 (EX-20・25・30SCの場合)



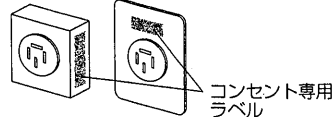
※ D種接地工事を実施する場合は本体内のアース端子を使用してください。

コンセント工事	換気扇の近くに専用コンセントを設けてください。	
埋込スイッチ工事	操作しやすい場所に埋込スイッチ (システム部材) を設けてください。	
	形名	埋込スイッチ
	EX-20・25・30SC	P-04SW (P-04SWL)
	EX-20・25・30SC-S	P-10SW (P-10SWL)
	EX-20・25・30SC-EH	P-10SW (P-10SWL)
	() は24時間換気用	

■埋込スイッチ・埋込コンセントの取付ボックスは、JIS C8336 に規定の市販品を利用してください。

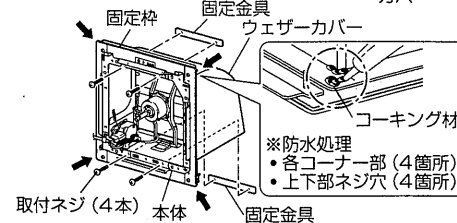
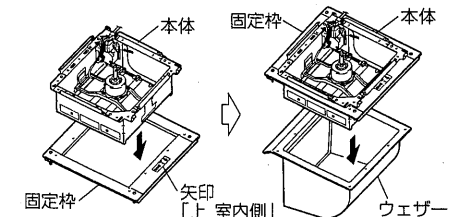
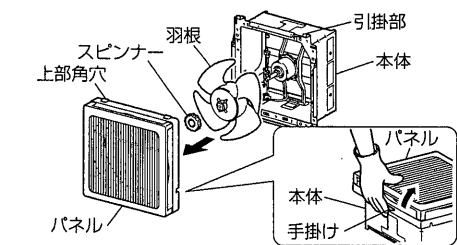
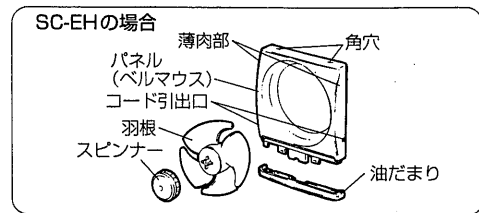
■EX-20・25・30SCの場合は結線図を参考にして埋込スイッチ、専用コンセントの結線をしてください。

※取付工事説明書に付属のコンセント専用ラベルを下図のようなコンセント近傍の見やすいところへ貼り付けてください。



5. 取付方法

本工事説明書記載の内容が確保されず、点検・修理するために必要となる壁等の取り壊しおよび修復費用はお客さまのご負担となります。あらかじめご了承ください。



⚠ 注意

- 取付けの際は手袋を着用する けがの原因。
- 防火ダンパー付ウェザーカバーを使用する場合は、取付部材 (システム部材) が必要です。(ウェザーカバー・取付枠対応表参照) 取付方法は取付部材 (システム部材) の説明書参照

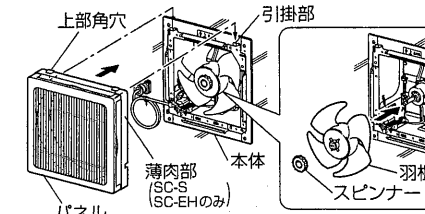
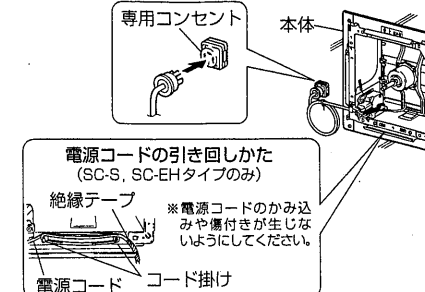
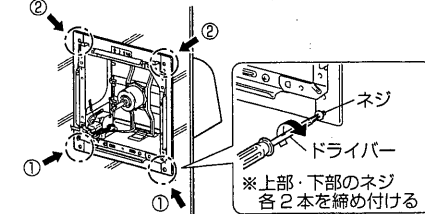
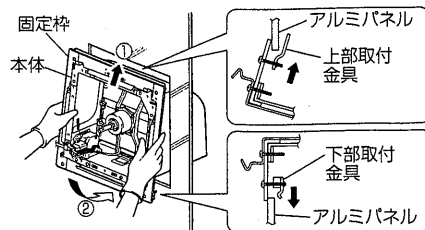
1 本体・固定枠・屋外部材 (ウェザーカバー) をセッティングする

- (1) パネルをはずす
 - 手掛け部分を手前に引いてはずし、上部角穴を本体の引掛部からはずす。
- (2) スピナー・羽根をはずす
 - 羽根を軽く持ってスピナーを「ユルム」の方向へ回す。
 - 羽根を手前に引く。

お願い

シャッターを開いたまま床などに置かないでください。

- (3) 本体と固定枠をはめ込む
 - 固定枠は「↑上」を上側にして、クッション側が下面になる様にはめ込む。
- (4) システム部材のウェザーカバーに (3) ではめ込んだ本体・固定枠のセットをはめ込む
- (5) 付属の固定金具をウェザーカバーの上下部にあて、本体側からネジ (4本) 止めし、本体・固定枠・ウェザーカバーを固定する
- (6) ウェザーカバーと固定枠のすき間に市販のコーキング材で防水処理を施す (ウェザーカバーのコーナー4箇所、不要のネジ穴4箇所)



取付後の確認

2 窓枠にはめ込んだアルミパネルに手順1で組み立てた本体・固定枠・ウェザーカバーのセットを取付ける

- (1) 上部取付金具にアルミパネルを挟み込む様にして本体を上方向に差し込む
- (2) 本体下部を前に押し、固定枠をアルミパネルへ密着させる様にして本体を下へ降ろす
※下部取付金具がアルミパネルに挟み込まれます。アルミパネルと固定枠が密着しているか確認してください。
- (3) 固定枠下部のネジ2本を締め付けてから、固定枠上部のネジ2本を締め付け、固定する
※上下の固定枠取付金具が、きちんと取付けられていないと固定枠はアルミパネルに密着しません。

3 コンセントの位置に合わせ電源コード引出口を決める (SC-S, SC-EHタイプのみ)

- (1) 上部に引出す場合はパネルの薄肉部をカッターナイフなどで切り取り、エッジが出ないように処理する
- (2) 電源コードのたるみが、羽根・パネルに当たらないよう本体のコード掛けをおこして巻き付ける

4 電源接続

- (1) 電源プラグを専用コンセントに差し込む

5 羽根・スピナー・パネルを取付ける

- 羽根・スピナー・パネルは、取りはずしと逆の順序で取付ける。
- スピナーは確実に締めつける。

- 取付工事終了後、チェック表に従って点検します。
- 不具合があった場合は必ず直してください。(機能が発揮されないばかりか、安全が確保できません)

①試運転前		
チェック項目	不具合の場合の対応	チェック
電源は100Vですか?	100Vに直します。(異電圧を印加すると製品が破損します)	
本体の取付け強度は十分ですか?	付属の取付金具、取付ネジで確実に固定します。	
パネルが確実に取付けられていますか?	パネルを取付け直します。	

②試運転時		
チェック項目	不具合の場合の対応	チェック
壁スイッチと本体の動作は合っていますか?	結線図に従って結線を直します。	
羽根当たり音がしていませんか?	パネルをはずして配線の処理、部品の取付けを直します。	
シャッターが正常に作動していますか?	シャッターの変形、部品の取付け、取付枠・アルミパネルへの取付けを確認します。	



中津川製作所 〒508-8666 岐阜県中津川市駒場町1番3号 電話 0573-66-2111

この説明書は、再生紙を使用しています。