

MITSUBISHI

0512872HN1102

三菱浅形レンジフードファン

高静圧・丸排気タイプ

形名

V-36K4・375K4・39K4

高静圧・丸排気タイプ〈換気ユニットレンジ用フードファン〉

形名

V-36K4-BL

標準・角排気タイプ

形名

V-316K4・316KY4・316KR4・316KP4・316KS4・317K4・316KSW4

優良住宅部品「BL」認定
(BL規格排気型Ⅲ型)

取付工事説明書

販売店・工事店さま用

取付工事を始める前に、必ずこの取付工事説明書をお読みください。

取付工事は販売店さま、または専門の工事店さまが実施してください。

- 本製品は、住宅の台所用です。業務用途では使用できません。
- 本製品の施工にあたっては、地域により防災上での制限（内装材の制限、可燃物との距離の制限、ジャバラの使用など）がありますので、詳細は行政官庁または、消防署にお問い合わせください。
- システム部材は三菱換気送風機総合カタログにより別途ご用意ください。

■別冊の「取扱説明書」はお客さま用です。必ずお渡しください。

優良住宅部品（BL）について

- 当社の定める施工要領を逸脱しない据付工事に瑕疵が生じ、施工者が無償修理や損害賠償を行った場合、BLマークの証紙の貼付（又は刻印等）がされている住宅部品については、財団法人ベターリビングのBL保険制度により、保険金が支給されます。
- BL保険制度については、財団法人ベターリビングのホームページ（<http://www.blhp.org/>）をご覧ください。

安全のために必ず守ること

警告 誤った取扱いをしたときに死亡や重傷などに結びつく可能性があるもの	
	<p>直接水のかかる場所や湿気の多い場所には取付けない</p> <p>感電および故障の原因。</p>
	<p>改造や必要以上の分解はしない</p> <p>火災・感電・けがの原因。</p>
	<p>ランプを点検する際は必ず電源プラグをコンセントから抜くか、分電盤のブレーカを切る</p> <p>通電状態では感電の原因。</p>
	<p>交流100Vを使用する</p> <p>直流や交流200Vを使用すると火災・感電の原因。</p>
	<p>製品金属部（金属製ダクト）がメタルラス張り、ワイヤラス張り、ステンレス板などの金属と電氣的に接続しないように取付ける</p>
	<p>アースを確実に取付ける</p> <p>接続されていると漏電した場合火災の原因。</p> <p>故障や漏電した場合感電の原因。</p>

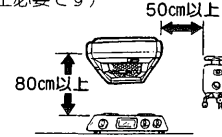
注意

誤った取扱いをしたときに傷害または家屋・家財などの損害に結びつくもの

	<p>指定のランプを使用する</p> <p>間違ったランプを使用するとランプの周辺が高温になり、やけどの原因。</p>		<p>配線工事は電気設備技術基準や内線規程に従って安全・確実に行う</p> <p>接続不良や誤った配線工事は感電や火災の原因。</p>
	<p>取付け後長期間使用しないときは、必ず電源プラグをコンセントから抜くか、分電盤のブレーカを切る</p> <p>絶縁劣化による感電や漏電火災の原因。</p>		<p>本体の取付けは十分強度のある所を選んで確実にを行う</p> <p>落下によりけがの原因。</p> <p>部品の取付けは確実にを行う</p> <p>落下によりけがの原因。</p> <p>取付けの際は、手袋を着用する</p> <p>着用しないといけない原因。</p>

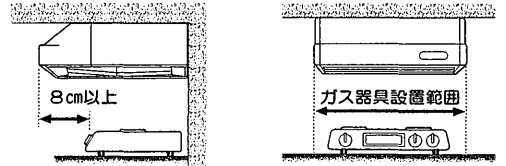
取付け前のお願い

下図の寸法を守る
(本体の下端からガスレンジまでは80cm以上必要です)



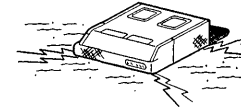
(モータ故障や排気ガスによる塗装面のサビ発生の原因となります)

- レンジフードファンはガス器具よりも幅の広いものを選択してください。
- 本体の前縁からガス器具の前縁まで8cm以上あけてください。
- ガス器具は設置範囲内に設置してください。



(製品性能が得られないことがあります)

直接コンクリートなど、傷のつきやすいものうえには置かない



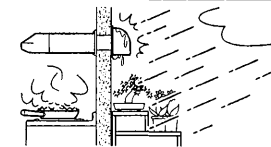
本体は水平に取付ける（前後・左右）
(羽根当たりや異音の原因になります)

ダクト工事

- 排気ダクトは雨水の浸入を防ぐため屋外に向けて1/100以上の下りこう配をつける。先端に屋外フード（システム部材）などを取付けることをおすすめします。また、屋外フードはメンテナンスができる位置に取付けてください。
- 次のようなダクト工事はしない。(風量低下や異常音発生の原因になります)
 - 極端な曲げ
 - 多数の曲げ
 - 吐出口のすぐそばでの曲げ
 - しほり



- システム部材の選定には圧損の少ないものを使用してください。(製品性能が得られないことがあります)



排気ダクトの先端には条件に合ったシステム部材が用意してあります。ご利用ください。

- 鳥などの侵入防止にベントキャップ
- 雨水の浸入防止や油かすの飛散範囲軽減に深形フード
- 吹き上げが強いところには耐外風高性能フードを取付けてください。

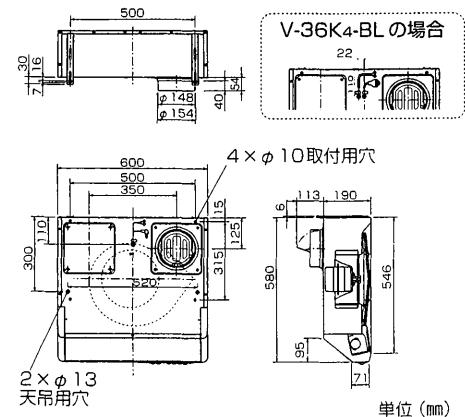
- 室内には専用の給気口を設けるようにしてください。(扉の開閉が困難になったり、製品性能が得られないことがあります)
- 風の影響を受けやすいため、空調機や給気口からの風が直接あたらないようにしてください。(油煙等の漏れの原因となります)

V-316KSW4の場合

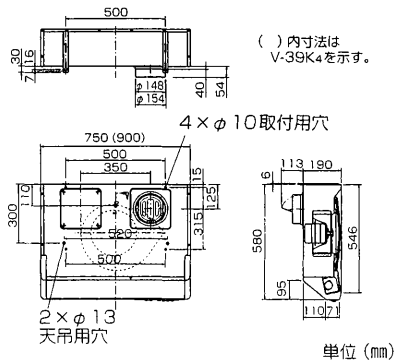
- 同梱の壁スイッチは専用スイッチです。他の機種には使用しないでください。

外形寸法図

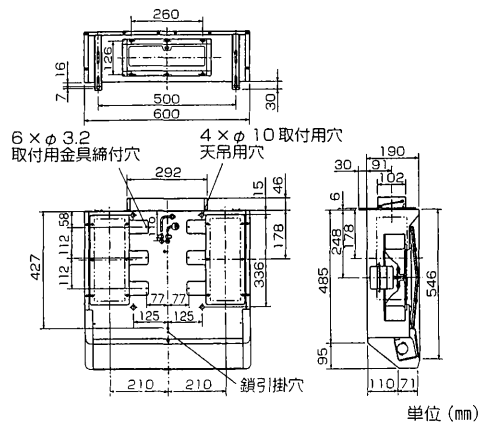
■ V-36K4・36K4-BL



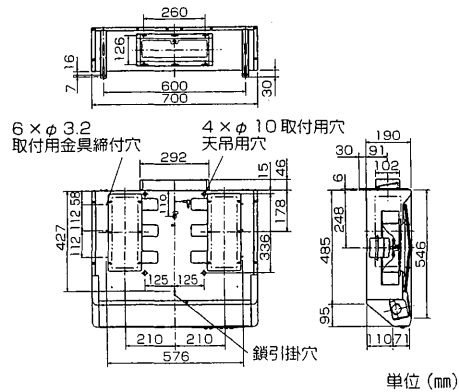
■ V-375K4・39K4



■ V-316KSW4



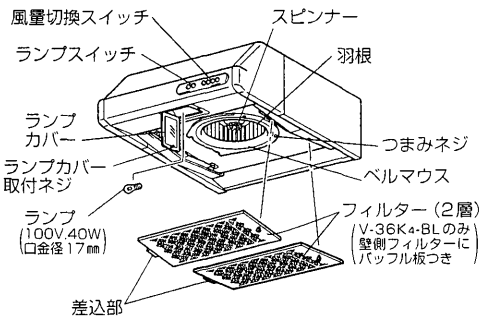
■ V-317K4



付属部品

木ネジ.....2本 (5.1 × 25) 壁取付用	タッピングネジ.....12本 (4 × 8)	木ネジ.....4本 (4.1 × 20) 取付用
ワッシャー (小).....4個 取付用	取付金具.....2個	
ゴムワッシャー.....4個 吊ボルト用 (V-36K4-BLのみ)	ダクト接続口.....1個 (シャッター付)	

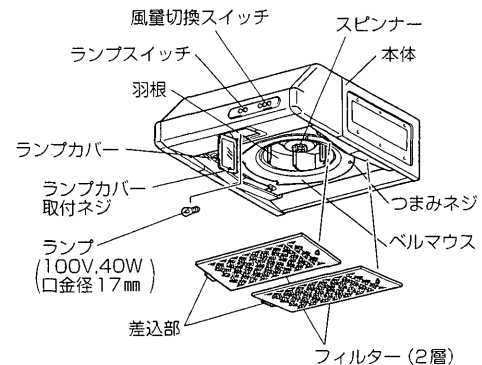
各部のなまえ



付属部品

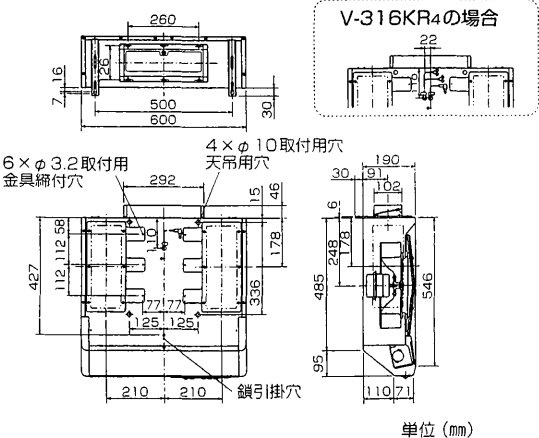
タッピングネジ.....22本 (4 × 8)	木ネジ.....4本 (4.1 × 20) 取付時のみ使用
木ネジ.....2本 (5.1 × 25)	ワッシャー.....4個 取付時のみ使用
すき間防止用クッション.....1本	取付金具.....2個
取付板 (V-316KY4.....1枚)	シャッター.....1個
壁スイッチ.....1個 (V-316KSW4のみ)	

各部のなまえ

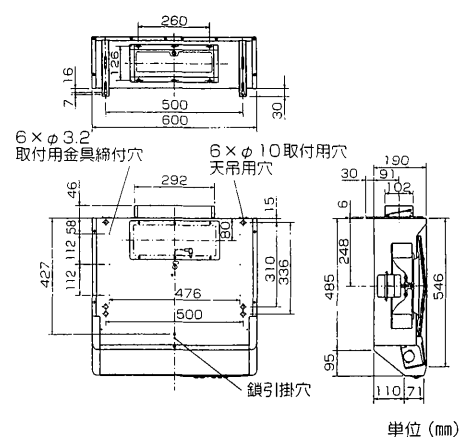


※図はV-316K4を示します。
※V-316KS4のランプはお客様ご手配です。

■ V-316K4・316KR4・316KP4・316KS4



■ V-316KY4



取付方法

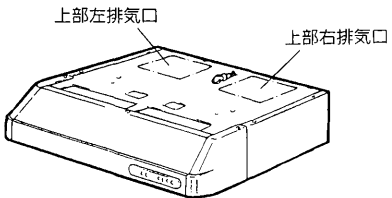
V-36K4 V-375K4 V-39K4 V-36K4-BL

警告

壁取付した上で吊りボルトを使用するか、壁取付した上で天井または吊り戸棚に補強材を固定して本体を取付ける。(落下のおそれがあります)

1 排気方向の選択

- 建物の構造などに合わせて排気方向を上部(左・右)2か所から選択する。

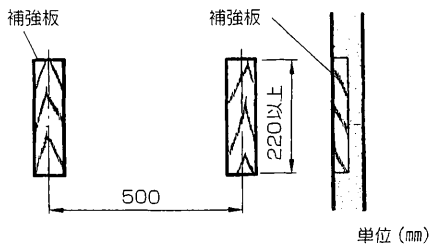


2 取付け前の準備

1. 壁取付の準備

板張りの場合

- 板厚 20 mm 以上の場合は直接壁に取付ける。
- 20 mm 以下の場合は 20 mm 以上になるよう補強板を取付ける。

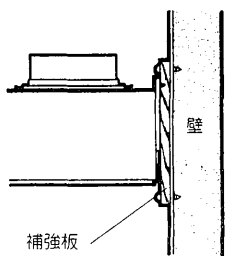


コンクリート、タイル、土壁の場合

- 新築の場合はあらかじめ補強板を壁に埋め込む。
- 既築の場合はコンクリートビスなどを利用するか補強板を固定して取付ける。

メモ

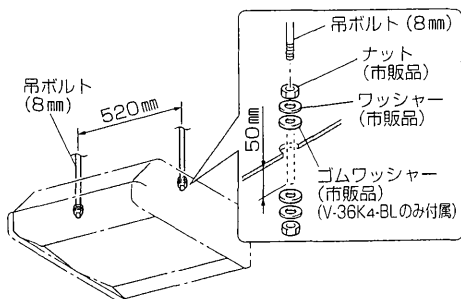
- 既築の住宅では、補強板が壁面より露出することになりますのでレンジフードファンは壁に密着しません。



2. 天井取付の準備

吊りボルトを使用する場合

- 8 mm の吊りボルト (市販品) 2 本を天井用穴の位置にあわせてあらかじめ天井に埋め込む。
※吊りボルトのピッチは外形寸法図を参照してください。
- 吊りボルトは、本体を取付けたときに本体内部に飛び出す部分が 50 mm 以内になるようにしてください。
- 本体取付けの際にナット 4 個・ワッシャー 4 枚・ゴムワッシャー 4 枚が必要になります。(V-36K4-BL のみゴムワッシャー付属)

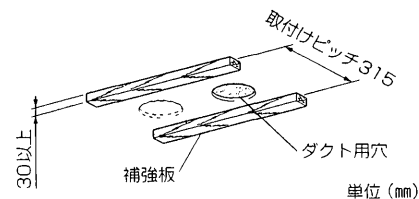


天井または吊り戸棚に直接取付ける場合

- 厚さ 30 mm 以上の補強板を天井または吊り戸棚に取付ける。
- ダクト用の穴をあける

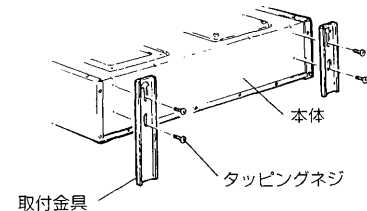
お願い

- 新築・既築により準備が異なりますがいずれの場合も十分強度をもたせてください。



3 取付金具の取付け

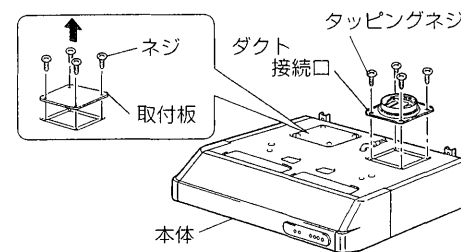
- 付属の取付金具を付属のタッピングネジ (各 2 本) で本体に取付ける。



4 ダクト接続口の取付け

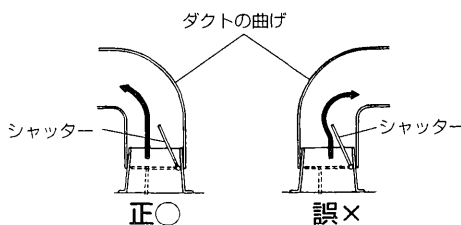
付属のタッピングネジ 4 個で付属のダクト接続口を使用する排気口に取付ける。

- 排気口を変更したい場合は、ネジで止めてある取付板のネジをはずして付換える。



お願い

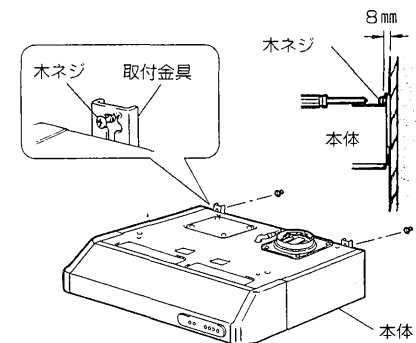
- ダクトを差し込んだとき、シャッターの開き方向とダクトの曲がり方が図のように取付けてください。シャッター開き方向と逆にダクトの曲がりがあると、風量低下や異常音発生の原因となります。



5 本体の取付け

1. 壁取付け

- 取付位置に木ネジ (5.1 × 25) を図のように 8 mm 程度、締め付けを残して締め付ける。
- 木ネジに取付金具を引掛け、支えながら締め付ける。



2. 天井取付け

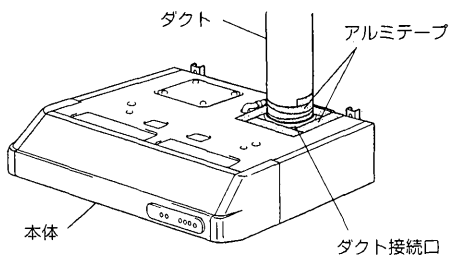
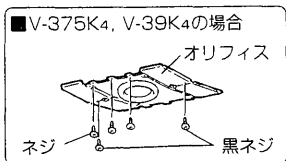
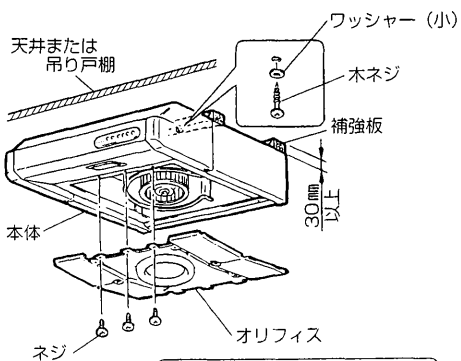
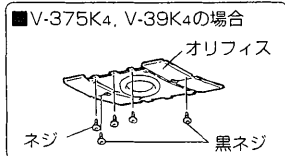
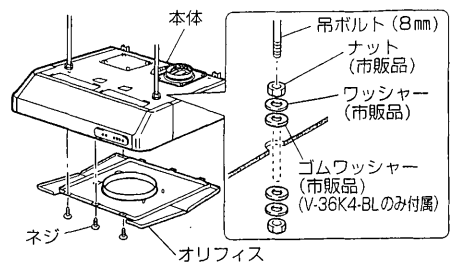
吊りボルトを使用する場合

- (1) フィルターをはずし、オリフィスのネジ3本 (V-375K4、V-39K4はさらに黒色のネジ2本) をはずし、本体からオリフィスをはずす。
- (2) 本体の吊りボルト用穴に吊りボルトを通し、ゴムワッシャー・ワッシャーで本体をはさみナットで固定する。

お願い

- 本体は、水平に取付けてください。(前後・左右) 本体が傾いていると羽根当たりや、異音の原因になります。

- (3) オリフィス・フィルターの取付けは、取りはずしと逆の順序で行う。



6 ダクト工事

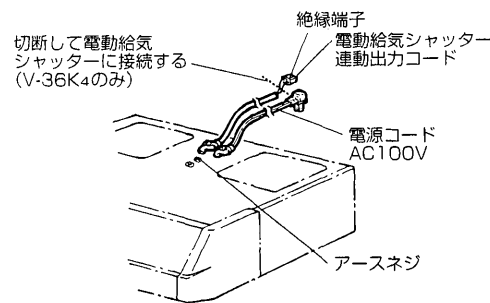
ダクト接続口をしっかりと固定した後、ダクトを差し込み、市販のアルミテープで風漏れのないようテーピングする。

お願い

- ダクト接続口と本体の接触面(ダクト接続口周辺)もアルミテープでテーピングしてください。
- ダクト接続口に無理な力を加えないでください。変形し風漏れやシャッター動作不具合の原因になります。
- シャッターがダクトに接触しないように施工してください。異音発生や製品性能が得られないことがあります。

7 電気工事

■V-36K4、375K4、39K4



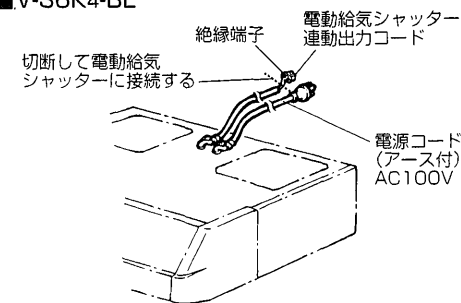
機種により下記の要領で結線を行い、電源プラグをコンセントに差し込む。

※アース端子を使用して必ずD種接地工事(アース)を実施してください。
(本体天面……V-36K4・375K4・39K4)

結線要領

- (1) 電動給気シャッターを使用する場合、連動出力コードの先端を絶縁端子ごと切断する。(端子は絶縁のためのもので配線する場合は必要ありません)
- (2) 連動出力コードを電動給気シャッターと結線する。

■V-36K4-BL



取付方法

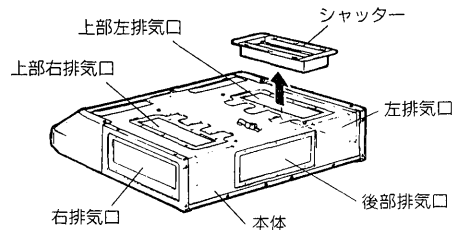
V-316K4 V-316KY4 V-316KR4 V-316KP4
 V-316KS V-316KSW V-317K4

この製品は排気方向5方向（V-316KY4は2方向）のうち1つを選んで直接壁に取付けることができます。システム部材を使用すれば丸ダクト配管にて排気ができます。

警告

壁取付けをした上で、吊りボルトやクサリで本体を吊るか吊り戸棚に補強材を固定して本体を取付けるか、または棚取付金具を使用して本体を取付ける。
 (落下のおそれがあります)

1 排気方向の選択



- シャッターは、製品出荷時、上部左排気口内側にテープ止めされているので、取り出す。
- この製品は、排気方向が上部（左・右）、後部、右側、左側の5か所（V-316KY4は上部（後）と後部の2か所）に排気方向が選択できるようになっているので、建物の構造などに合わせて排気方向を選択する。

2 取付け前の準備

1. 壁取付けの準備 (図は後部排気の場合です)

板張りの場合

- 板厚20mm以上の場合は直接壁に取付ける。
20mm以下の場合は20mm以上になるよう補強板を取付ける。

コンクリート、タイル、土壁の場合

- 新築の場合はあらかじめ補強板を壁に埋め込む。
- 既築の場合はコンクリートビスなどを利用するか補強板を固定して取付ける。

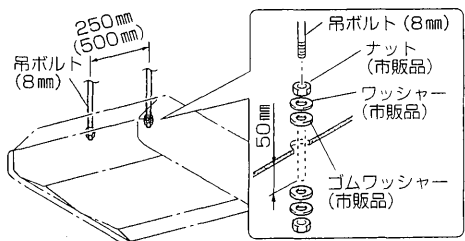
メモ

- 既築の住宅では、補強板が壁面より露出することになりますのでレンジフードファンは壁に密着しません。

2. 天井取付けの準備

吊りボルトを使用する場合

- 使用する天吊用穴を選択する
- 8mmの吊りボルト（市販品）2本を天吊用穴の位置にあわせてあらかじめ天井に埋め込む。
※吊りボルトのピッチは外形寸法図を参照してください。
- 吊りボルトは、本体を取付けたときに本体内部に飛び出す部分が50mm以内になるようにしてください。
- 本体取付けの際にナット4個・ワッシャー4枚・ゴムワッシャー4枚が必要になります。



※ () 内寸法はV-316KY4を示す。

クサリを使用する場合

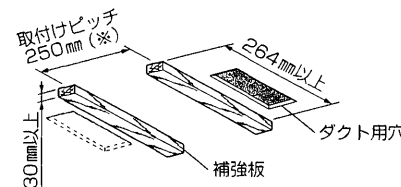
- クサリ・フック・クサリと本体をつなぐ針金が必要となります。

天井または吊り戸棚に直接取付ける場合 取付金具（システム部材）を使用する場合

- 厚さ30mm以上の補強板を天井または吊り戸棚に取付ける。
- ダクト用の穴をあける。（上部排気の場合）

お願い

- 新築・既築により準備が異なりますがいずれの場合も十分強度をもたせてください。

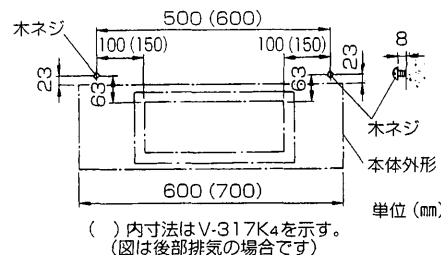
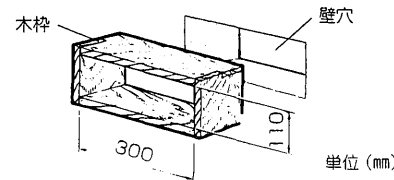


※ V-316KY4は500mm
 取付金具（システム部材）を使用する場合は
 取付金具の取付説明書を参照。

3 木枠の取付け

木枠を作り、壁に穴をあけ、木枠を取付ける。

- 木枠寸法は、左図の木枠寸法図を参照ください。
（板厚は、18mm程度が理想的です）
- 本体取付用木ネジ（5.1×25）を左図のように8mm程度、締め付けを残して締め付ける。



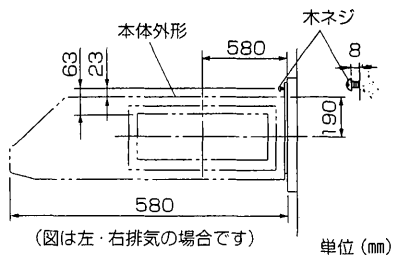
() 内寸法はV-317K4を示す。
 (図は後部排気の場合です)

後部排気の場合

- 木ネジと本体および木枠の位置関係は左図のように行ってください

左・右排気の場合

- 木ネジと本体および木枠の位置関係は左図のように行ってください



(図は左・右排気の場合です)

お願い

- 壁穴の大きさは、木枠が取付けられる大きさにしてください。
壁穴のあけかたと木枠の取付けかたは、壁の材質などにより異なりますので、工事業者とご相談のうえ行ってください。
（丸形排気アタッチメントを使用の場合は、木枠の取付けが不用です）

4 シャッターと取付板の取付け

上部（左・右）排気口以外の排気口は、ノックアウト式になっています

上部（左・右）排気の場合

- (1) 取りはずしたシャッターを、使用する上部排気口に付属のタッピングネジで取付ける。
- (2) 付属の取付板を、使用しない上部排気口に付属のタッピングネジで取付ける。

お願い

- 上部排気の場合、シャッターの開き方向は図のように取付ける。

左・右排気、後部排気の場合

- (1) 本体外側からハンマーで排気口（ノックアウト式）を打ち抜く。

お願い

- ハンマーなどで打ち抜く場合は、本体に傷をつけないようにしてください。

- (2) 取りはずしたシャッターを使用する排気口に付属のタッピングネジで取付ける。

お願い

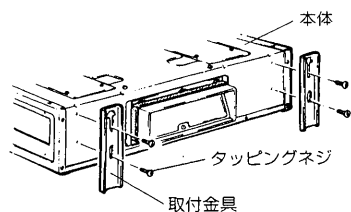
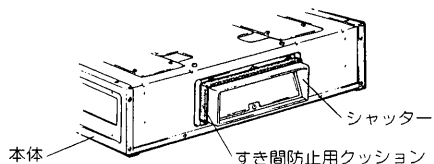
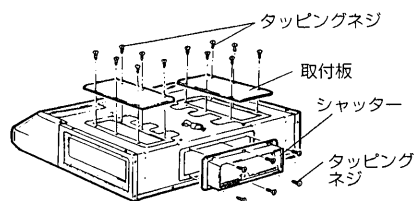
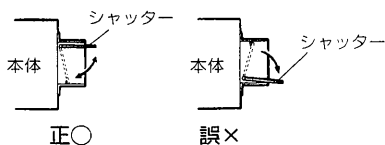
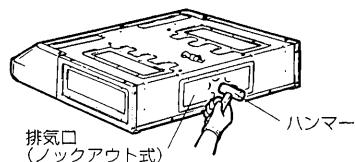
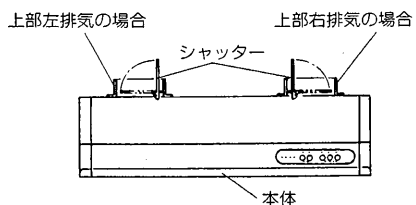
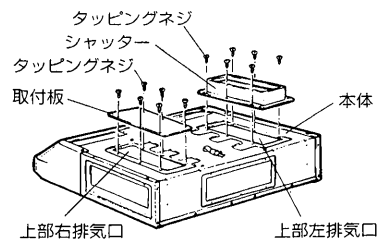
- 左、右排気、後部排気の場合には、シャッター枠を逆に取付るとシャッターが開いたままになりますのでご注意ください。

- (3) 上部（左・右）排気口に付属の取付板（2枚）を付属のタッピングネジ（各6本）で取付ける。

- (4) シャッターに付属のすき間防止用クッションを巻き付ける。
巻き付けないと風漏れの原因となります。

5 取付金具の取付け

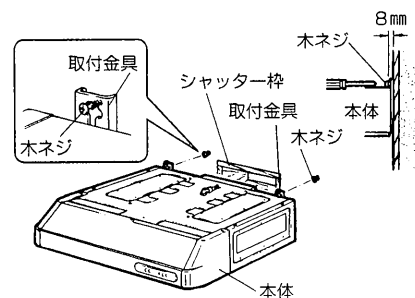
- 付属の取付金具を付属のタッピングネジ（各2本）で本体に取付ける。



6 本体の取付け

1. 壁取付け

- 取付位置に木ネジ（5.1 × 25）を図のように 8mm 程度締め付けを残して締め付ける。
- 本体シャッター枠を木枠に差し込み、木ネジに取付金具を引掛け、支えながら木ネジを締め付ける。



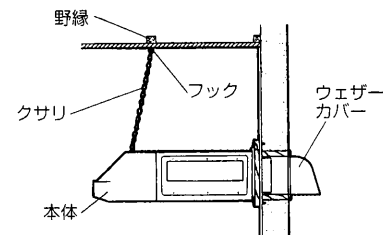
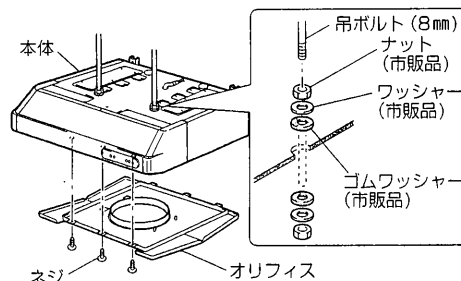
2. 天井取付け

吊りボルトを使用する場合

- (1) フィルターをはずし、オリフィスのネジ3本（V-317K4はさらに黒色にネジ2本）をはずし、本体からオリフィスをはずす。
- (2) 本体の吊りボルト用穴に吊りボルトを通し、ゴムワッシャー・ワッシャーで本体をはさみナットで固定する。

お願い

- 本体は、水平に取付けてください。（前後左右）
本体が傾いていると羽根当たりや、異音の原因になります。
- (3) オリフィス・フィルターの取付けは、取りはずしと逆の順序で行う。

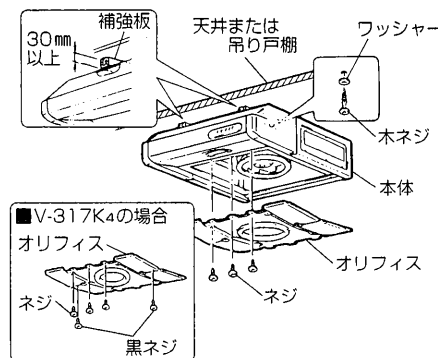


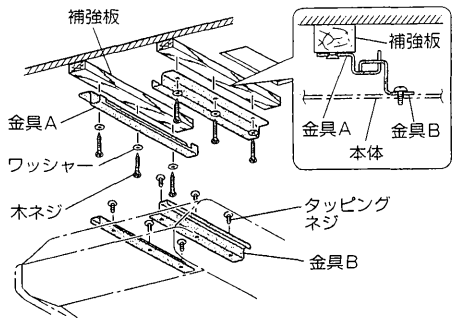
クサリを使用する場合

- 十分強度のあるフック（市販品）を天井の野縁に取付け、本体の荷重に十分耐えられるクサリ（市販品）で本体を吊る。
- クサリと本体との固定は、クサリ引掛用穴に太い丈夫な針金を通してしっかり行う。

天井または吊り戸棚に直接取付ける場合

- (1) フィルターをはずし、オリフィスのネジ3本（V-317K4はさらに黒色のネジ2本）をはずし、本体からオリフィスをはずす。
- (2) 天井などに付属の木ネジ（4.1 × 20）とワッシャーで本体を取付ける。
- (3) オリフィス・フィルターの取付けは、取りはずしと逆の順序で行う。

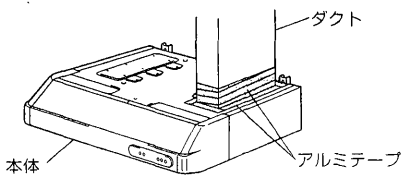




取付金具（システム部材）を使用する場合

- (1) 天井などに、付属の木ネジ（4.1×20）とワッシャーで金具Aを取付ける。
本体に、付属のタッピングネジ（4×8）で金具Bを取付ける。
- (2) 金具Bを金具Aに引掛けて本体を取付ける。
※詳細はシステム部材の取付説明書を参照してください。

7 ダクト工事



ダクト接続口をしっかり固定した後、ダクトを差し込み、市販のアルミテープで風漏れのないようテーピングする。

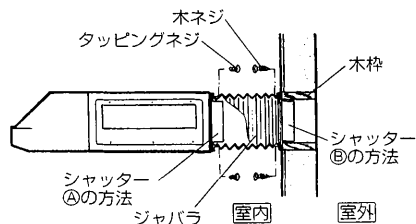
お願い

- ダクト接続口と本体の接触面（ダクト接続口周辺）もアルミテープでテーピングしてください。
- ダクト接続口に無理な力を加えないでください。変形し風漏れやシャッター動作不具合の原因になります。
- シャッターがダクトに接触しないように施工してください。異音や製品性能が得られないことがあります。

その他（システム部材を使用）の取付けかた

ジャバラを使用する場合の取付方法

- ジャバラの使用については、地域により異なった規制を受ける場合がありますのであらかじめ所轄の官公庁（特に消防署）にご相談ください。
- ジャバラを取付ける場合の作業には、㊸シャッターを本体に固定する方法と、㊹壁面にシャッターを固定する方法があります。



㊸シャッターを本体に固定する方法

- ジャバラを木柵に木ネジを用いて締め付け、本体側のシャッターと共にタッピングネジで固定する。（本体と壁面が300mm以下の場合は、㊹の方法にしてください）

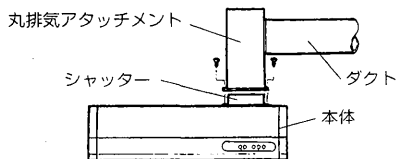
お願い

- シャッターがジャバラに当たらないことを確認してください。

㊹シャッターを壁に固定する方法

- シャッターにすき間防止用クッションを巻き付け、壁面の木柵にあてがい、ジャバラを合わせて木ネジで共締めする。本体側はジャバラをネジで直接固定する。

丸排気アタッチメントを使用した場合の取付方法



システム部材の丸排気アタッチメントをシャッター枠に取付ければ丸ダクト配管の施工が可能です。

8 電気工事

V-316K4・316KY4・316KR4
V-316KS4・316KP4
V-317K4の場合

機種により下記の詳細で結線を行い、電源プラグをコンセントに差し込む。

※アース端子を使用して必ずD種接地工事（アース）を実施してください。（本体天面）

結線要領（V-316KR4のみ）

- (1) 煙逆流防止ダンパーなどを使用する場合、連動出力コードと確認ランプ用コードの先端を絶縁端子ごと切断する。（端子は絶縁のためのものですので配線する場合は必要ありません）
- (2) 各コードを煙逆流防止ダンパーなどと結線する。

お願い

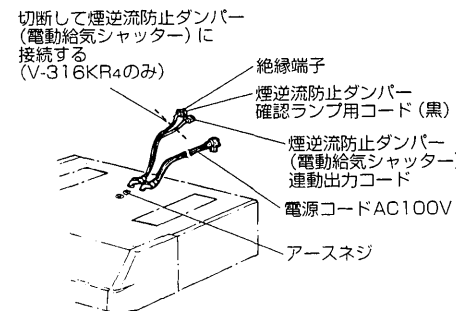
- 電動給気シャッターと接続する場合は、確認ランプ用コードは使用しないでください。

V-316KSW4の場合

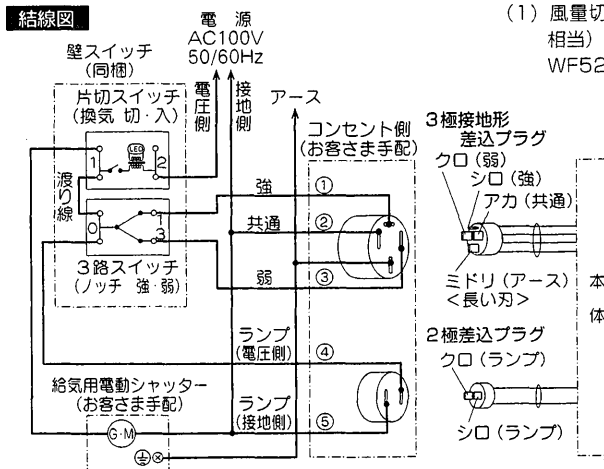
- (1) 風量切換用プラグ（3極接地形プラグ：WF5415相当）および照明ランプ用プラグ（2極差込プラグ：WF5215相当）と同形のコンセントを設ける。

- (2) 付属の壁スイッチを取付ける。

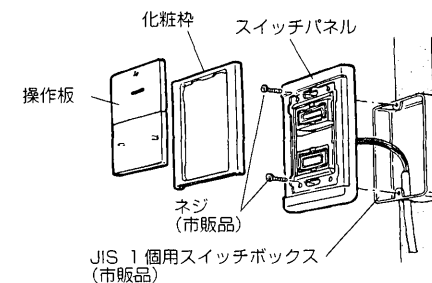
- ① マイナスドライバーを使用してスイッチパネルの裏側から操作板をはすし、化粧枠も取りはずす。
- ② 結線図に従って壁スイッチに結線する。



結線図



※ランプは片切スイッチ（換気入・切スイッチ）にてファンと連動して点灯します。



- ③ スイッチボックスのネジ（2本）でスイッチパネルをスイッチボックスに固定し、化粧枠、操作板を取付ける。操作板を取付ける際は、外形寸法図を参照し、取付け間違いのないように取付ける。

お願い

- 壁スイッチの取付けには市販のJIS C 8340の1個用スイッチボックスが必要です。
- アースはD種接地工事を施してください。

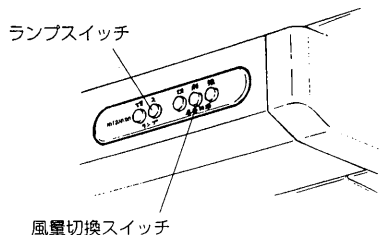
取付工事後の確認

■取付工事が終わりましたら、次の確認をしてください。

警告 ランプを点検する際は必ず電源プラグをコンセントから抜くか、分電盤のブレーカーを切る。
(感電することがあります)

1. 本体はしっかりと固定されていますか？ランプはゆるんでいませんか？
2. D種接地工事（アース）は実施されていますか？
3. 煙逆流防止ダンパー（電動給気シャッター）は確実に接続されていますか？（V-316KR4のみ）
(電動給気シャッター接続の場合、確認ランプは点灯しません)

■電源プラグをコンセントに差し込み後、次の確認をしてください。



1. 電源プラグはしっかり差し込まれていますか？
2. ランプスイッチ「入」を押すとランプが点灯しますか？
● V-316KS4の場合はランプはありません。
3. 風量切換スイッチを押して風量が切りかわりますか？
4. それぞれの風量で運転した場合、振動や異常音がありませんか？

■チェック表にしたがって点検します。不具合があった場合は必ず直してください。
(機能が発揮されないばかりか、安全性が確保できません)

〈チェック表〉

	チェック項目	不具合時の対策	チェック
取 付 工 事 後 の 確 認	本体は確実に固定されていますか？	本体を確実に固定します	
	ランプはゆるんでいませんか？	ランプを確実に取付けます	
	電圧は100Vですか？	100Vに直します (異電圧を印加すると製品が破損します)	
	下記の手順で壁スイッチとコンセント側の配線を確認してください (V-316KSW4のみ)	配線を正しくやり直します	

(1) 電源がきている場合の正規電圧
(V-316KSW4のみ)
(コンセント側にて電圧を確認してください)

コンセントの電極	壁スイッチの状態		
	OFF	ON	
		強-弱スイッチ	
		強	弱
共通②-強①	-	100V	-
共通②-弱③	-	-	100V
ランプ④-ランプ⑤	-	100V	100V

(電源電圧100Vは多少変動する場合があります)
コンセント電極の①～⑤の数字は結線図を参照してください。

(2) 電源がきていない場合の導通の有無
(V-316KSW4のみ)
(コンセント側で導通を確認してください)

コンセントの電極	壁スイッチの状態	
	強	弱
共通②-ランプ (接地側) ⑤	導通アリ	
共通②-強①	導通ナシ※	導通ナシ
共通②-弱③	導通ナシ	導通ナシ※
強①-弱③	導通ナシ	
強①-ランプ (電圧側) ④	導通アリ	導通ナシ
弱③-ランプ (電圧側) ④	導通ナシ	導通アリ

※印は給気用電動シャッター等の負荷が接続されていない場合。給気用電動シャッター等の負荷が接続されている場合は、抵抗負荷がかかります。

例：P-18QDL4-BLの場合、約1.3 kΩ

■試運転後、天井および壁などに内装用接着剤や塗料が使用されている場合がありますので、本体の保護のために保護材で覆ってください。

三菱電機株式会社

中津川製作所 〒508-8666 岐阜県中津川市駒場町1番3号 電話 0573-66-2111

この説明書は、再生紙を使用しています。