

形名

V-130BZ5

V-130BZA4-BL

V-130BZ5-T

V-130BZA4-T-BL

取付工事説明書

販売店・工事店さま用

■本製品は消防法基準適合品です。

■本製品は住宅用です。業務用途では使用できません。

■取付工事を始める前に、必ずこの取付工事説明書をお読みください。

取付工事は、販売店・工事店さまにおいて有資格者である電気工事士の方が実施してください。
(お客さま自身で工事しないでください)

本製品の施工にあたっては、地域により防災上での制限がありますので詳細は、行政官庁または所轄の消防署にお問い合わせください。(本製品は(社)日本電機工業会で定める自主試験基準に適合しております)

■別冊の「取扱説明書」はお客さま用です。必ずお渡しください。







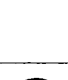



優良住宅部品 (BL) について

- 当社の定める施工要領を逸脱しない据付工事に瑕疵が生じ、施工者が無償修理や損害賠償を行った場合、BL マークの証紙の貼付 (又は刻印等) がされている住宅部品については、財団法人ベターリビングのBL 保険制度により、保険金が支給されます。
- BL 保険制度については、財団法人ベターリビングのホームページ (<http://www.blhp.org/>) をご覧ください。

安全のために必ず守ること

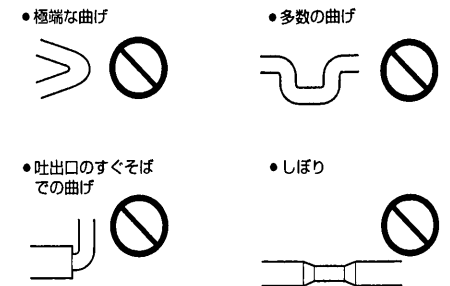
●誤った取扱いをしたときに生じる危険とその程度を、次の表示で区分して説明しています。

警告	誤った取扱いをしたときに死亡や重傷などに結びつく可能性があるもの	注意	誤った取扱いをしたときに傷害または家屋・家財などの損害に結びつくもの
-----------	----------------------------------	-----------	------------------------------------

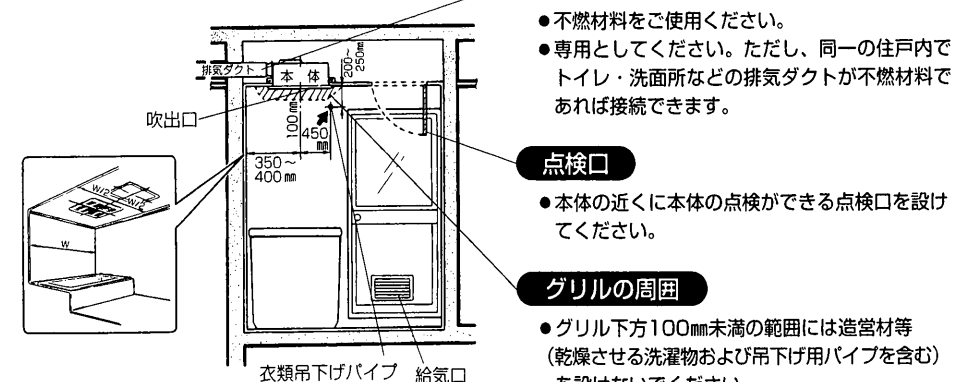
警告		注意	
	内釜式風呂を据付けた浴室には取付けない 排気ガスが浴室内に逆流し、一酸化炭素中毒を起こす原因。		浴室内にコントロールスイッチを設けない 故障の原因。
	改造や必要以上の分解はしない 火災・感電・けがの原因。		指示に従う
	交流 100V を使用する 交流 100V 以外を使用すると火災や感電の原因。		電源電線の接続は確実に行う 不確実な接続は接続部が過熱して発火の原因。 配線工事は電気設備技術基準や内線規程に従って安全・確実に行う 接続不良や誤った配線工事は感電・火災の原因。
	メタルラス張り、ワイヤラス張り、または金属板張りの木造の造営物に金属製ダクトが貫通する場合、金属製ダクトとメタルラス、ワイヤラス、金属板とが電気的に接触しないように取付ける 漏電した場合、発火の原因。		部品の取付けは確実に行う 落下により、けがをする原因。 取付けの際は手袋を着用する 着用しないと、けがをする原因。
	アースを確実に取付け、漏電しゃ断器を設ける 故障や漏電のときに感電の原因。		取付け後、長期間使用しないときは、分電盤ブレーカーを切る 絶縁劣化による感電や漏電火災の原因。

お願い

- 高温 (40℃以上) になると取付けないでください。高温では、温度ヒューズが溶断して使えなくなります。
- 温泉の浴室やプール等で使用しないでください。故障の原因となります。
- 次のようなダクト工事はしないでください。
(風量低下や異常音発生の原因になります)
- 傾斜した天井に取付けないでください。ヒーターの寿命が短くなったり、故障の原因になります。
- 本体を断熱材等で覆わないでください。温度ヒューズが溶断して使えなくなります。
- 排気ダクトは雨水の浸入を防ぐため屋外に向けて 1 / 100 以上の傾斜をつけてください。
- 排気ダクトの先端には、鳥などの侵入を防ぐためのベントキャップ (システム部材) または、雨水などの浸入を防ぐためのフード (システム部材) などを取付けてください。
- この製品は浴室の天井取付け専用です。標準適合サイズは 1.0 坪タイプの浴室です。ユニットバス以外は浴室内温度がほとんど上昇しないことがあります。浴室が大きい場合、窓が大きい場合、タイル貼りの浴室、その他断熱が悪い場合、暖房・乾燥効果は減少します。



製品の取付けには下記のような規制がありますのであらかじめご確認ください。
地域により防災上での制限 (火災予防条例にもとづく指導) が異なりますので、所轄の行政官庁または消防署にお問い合わせください。



排気ダクト

- 不燃材料をご使用ください。
- 専用としてください。ただし、同一の住戸内でトイレ・洗面所などの排気ダクトが不燃材料であれば接続できます。

点検口

- 本体の近くに本体の点検ができる点検口を設けてください。

グリルの周囲

- グリル下方 100mm 未満の範囲には造営材等 (乾燥させる洗濯物および吊下げ用パイプを含む) を設けしないでください。

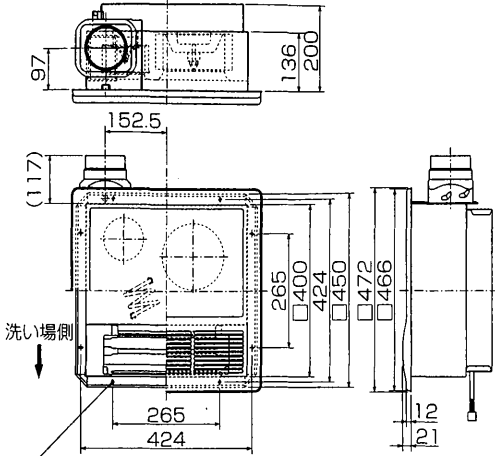
- 本体および衣類吊下げパイプ (市販品) の設置は上図の寸法の位置に取付ける。
- 電源コード、コントロールスイッチ接続コード、スイッチ接続用電源コードは本体がおろせるように約 2m の余裕をもたせる。(メンテナンスができなくなります)

- 吹出口を洗い場に向ける。
(乾燥・暖房の効果が上がります)
- 給気口を設ける。

各部のなまえと寸法 (外形寸法図)

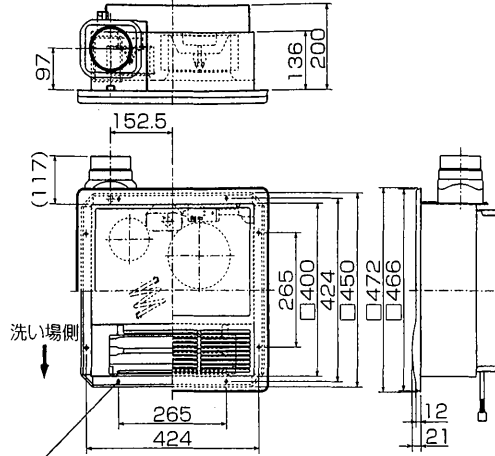
■本体

V-130BZ5、V-130BZ5-T



8か所×5×9長穴 (取付用)

V-130BZA4-BL、V-130BZA4-T-BL



8か所×5×9長穴 (取付用)

単位 (mm)

■天井開口寸法

- 本体取付……………□410mm
- 点検口……………□450mm

■照明スイッチ (V-130BZ5-T、V-130BZA4-T-BL)

照明スイッチは下記のスイッチをご使用ください。

松下電工製コスモシリーズワイド21

仕様	ハンドル形名	スイッチ形名	取付枠
1 個用スイッチ ほたる付 / 3 路スイッチ (AC15A 100V)	WT3031W	WT5052	WT3700020
2 個用スイッチ ほたる付 / 3 路スイッチ (AC15A 100V)	WT3032W		
3 個用スイッチ ほたる付 / 3 路スイッチ (AC15A 100V)	WT3033W		

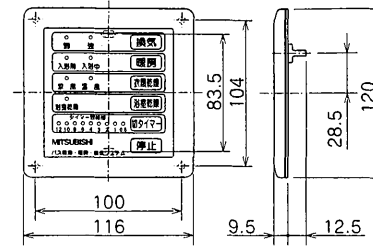
●照明スイッチをご使用にならない場合はプランクチップ (WT-6191W 松下電工製) をご使用ください。

■付属品

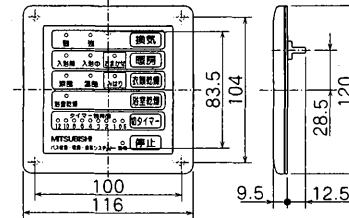
- | | |
|-----------------------------|--------------------|
| ダクト接続口……………1 個 | 取付ネジ (長い) ……………9 本 |
| グリル……………1 個 | 取付ネジ (短い) ……………1 本 |
| コントロールスイッチ……………1 個 | 取扱説明書……………1 冊 |
| コントロール
スイッチ接続コード……………1 本 | 取付工事説明書……………1 冊 |

■コントロールスイッチ

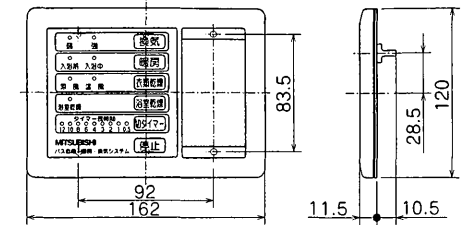
V-130BZ5



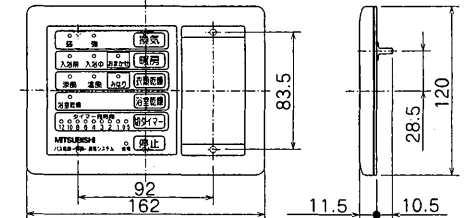
V-130BZA4-BL



V-130BZ5-T



V-130BZA4-T-BL

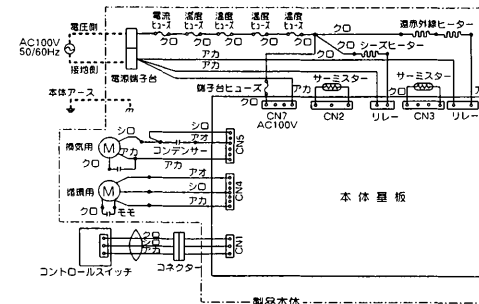


単位 (mm)

■結線図

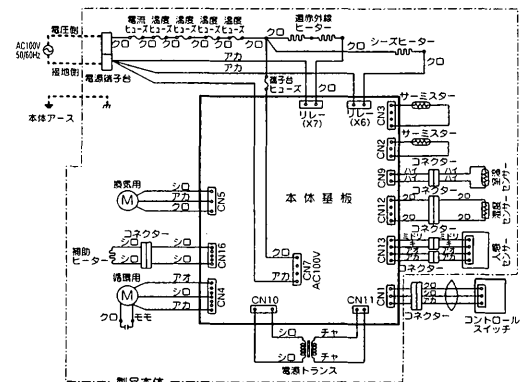
V-130BZ5、V-130BZ5-T

破線部の結線はお客様に施工してください。



V-130BZA4-BL、V-130BZA4-T-BL

破線部の結線はお客様に施工してください。



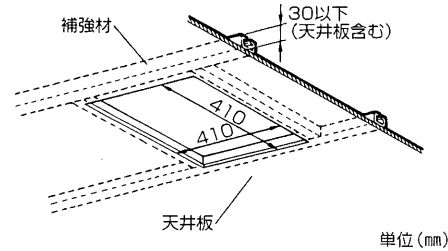
取付方法

本体の取付けは必ず天井板に浴室から固定し、配線は約2m 余裕をもって行ってください。本体のメンテナンスができなくなります。

1 取付け前の準備

1 配線をする。

- 2 芯の電源コード (VVF ケーブルφ 1.6 または φ 2 mm) および付属のコントロールスイッチ接続コード (有効長約 5m) を配線してください。
- コントロールスイッチ接続コードの長さがたりない場合には「延長用リモコンコード」(システム部材 有効長約 10m) をご使用ください。
- 本体取付位置より約 2m の余裕をもって配線してください。
- 漏電しゃ断器を取付けてください。



2 浴室の天井板に開口部を設ける。

- 内寸が右図の寸法となるように天井に補強材を設けてください。
- 補強材は天井板を含めて 30 mm 以下としてください。(ダクト接続口が取付けられません)
- 補強材は天井にしっかりと固定してください。

2 電気工事

警告

- 交流 100V を使用する (交流 100V 以外を使用すると火災や感電の原因)

注意

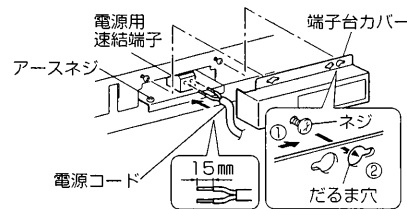
- コントロールスイッチを浴室内に設けない (故障の原因)
- 電源電線の接続は確実に行う (接続部が過熱して発火する原因)
- 配線工事は電気設備技術基準や内線規程に従って有資格者が安全・確実に行う (接続不良や誤った配線工事は感電や火災の原因)

1 ネジをゆるめ、矢印の方向にずらし (①) 回路部の端子台カバーをはずす。

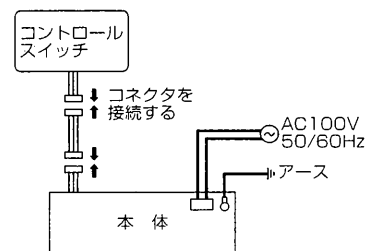
2 本体の「電源用速結端子」に AC100V の電源コード (VVF ケーブルφ 1.6 または φ 2 mm) の芯線が見えなくなるまで差し込む。

- リード線の皮むき寸法は 15 mm です。

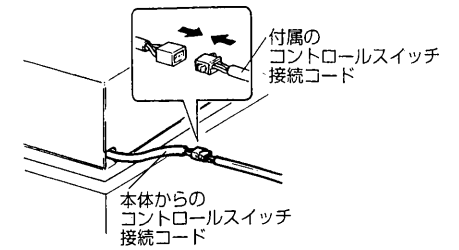
3 本体のアースネジを使用して必ずD種接地工事 (アース工事) を行う。



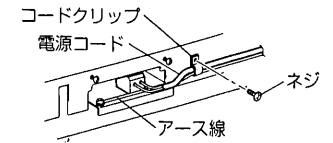
■ 結線図……太線部分を結線してください。コードは約 2m の余裕をもって配線する。



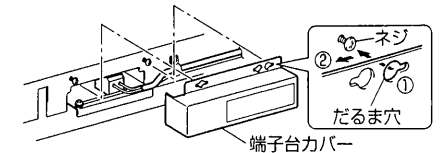
4 付属のコントロールスイッチ接続コードを本体からのコントロールスイッチ接続コードと接続する。



5 コードクリップにて図の通りにコードを固定する。



6 端子台カバーを取付ける。 ※ネジ頭をカバー穴に差し込み、図の方向にずらして取付ける。

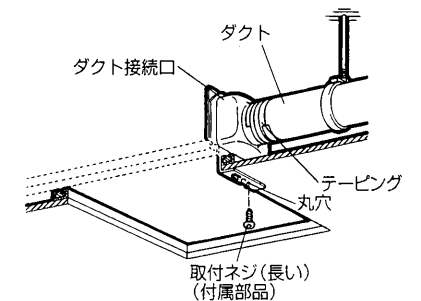


3 本体の取付け

天吊補助枠 (システム部材) による取付方法は天吊補助枠の取付工事説明書をご覧ください。

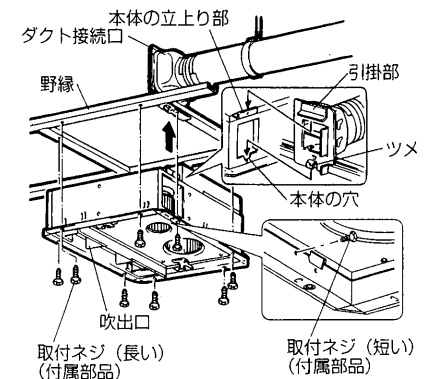
1 ダクト接続口を取付け、ダクト配管を行う。

- (1) シャッターを固定しているテープをはずす。
- (2) ダクト接続口を開口部の角に合わせて付属のネジ (長い) 1 本で軽く固定する。
 - ダクト接続口の丸穴を使用してください。
- (3) ダクトをダクト接続口にしっかり差し込んで風漏れのないようテーピングする。
- (4) ダクトは本体に力が加わらないよう天井から吊す。



2 本体を取付ける。

- (1) 本体を開口部にそって差し込み、はじめに本体の穴とダクト接続口の下側のツメおよび、本体の立上り部とダクト接続口の引掛部がはまり込むように本体を取付ける。
- (2) ダクト接続口が本体に密着していることを確認してから、ダクト接続口の取付ネジを確実に固定し、付属の取付ネジ (長い) 8 本で本体をしっかり固定する。
- (3) ダクト接続口を本体内部から付属の取付ネジ (短い) 1 本でしっかり固定する。

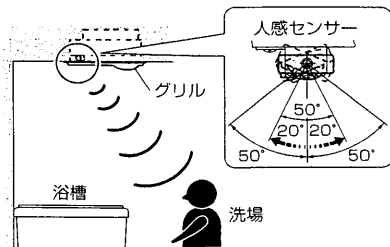


お願い

- 吹出口が洗い場側に向くように取付けてください。

4 人感センサーの調整 (V-130BZA4タイプのみ)

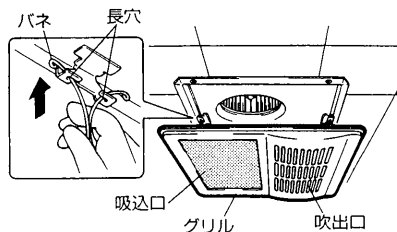
人感センサーが洗い場方向を向くように角度を調整してください。
(3段階で角度調整できます)



5 グリルの取付け

両手でグリルの両側のバネをつかみ本体内部の長穴に差し込み、手を放し軽くグリルを押し、取付ける。

- 本体とグリルの吹出口が同じ側になるようにグリルを取付けてください。



6 コントロールスイッチの取付け

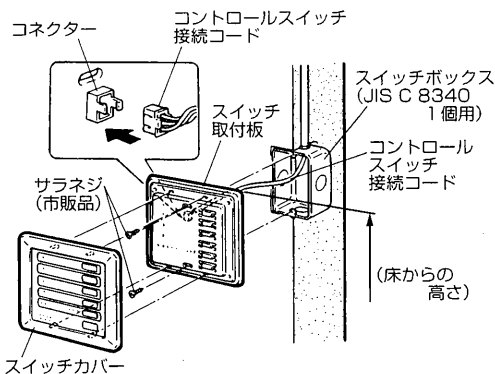
■ 1個用スイッチボックスに取付ける場合

V-130BZ5、V-130BZA4-BLの場合

- 市販の1個用スイッチボックスを埋め込み、コントロールスイッチ接続コードを配線する。
- スイッチカバーをスイッチ取付板からはずす。
- スイッチ取付板のコネクターにコントロールスイッチ接続コードを接続し、市販のサラネジ(2本)でスイッチボックスに固定する。
- スイッチカバーをスイッチ取付板にはめ込む。

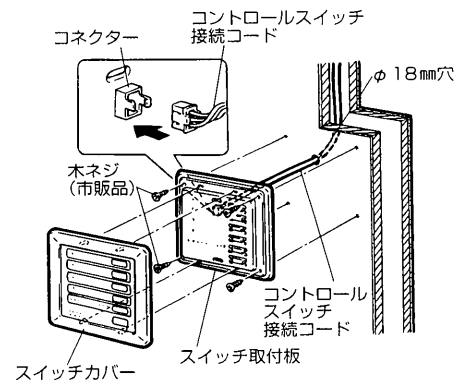
メモ

床からの高さを110～120cm程度とすればお子様、お年寄りの方にも操作しやすい位置となります。
(ただし、施主さまとご相談のうえ他のスイッチ類と高さを合わせてください。)



■ 壁に取付ける場合

- 壁にφ18mmの穴をあけ、コントロールスイッチ接続コードを配線する。
- スイッチカバーをスイッチ取付板からはずす。
- スイッチ取付板のコネクターにコントロールスイッチ接続コードを接続し、市販の木ネジ(4本)で壁に固定する。
- スイッチカバーをスイッチ取付板にはめ込む。

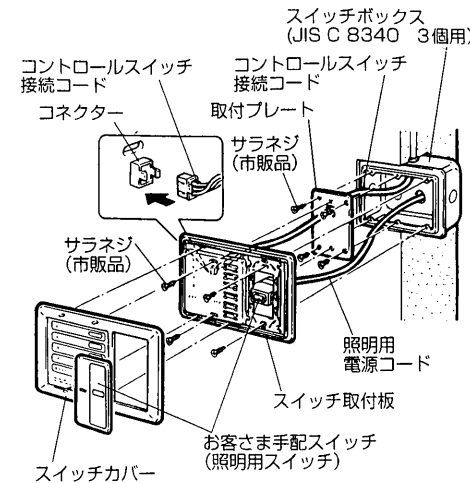


お願い

- スイッチ取付板は必ず平面な壁に取付けてください。

V-130BZ5-T、V-130BZA4-T-BLの場合

- 壁に市販の3個用スイッチボックスを埋め込み、コントロールスイッチ接続コードと照明用の電源コードを配線する。
- 取付プレートにコントロールスイッチ接続コードを通し、市販のサラネジ(4本)でスイッチボックスに固定する。
- スイッチカバーをスイッチ取付板からはずす。
- スイッチ取付板のコネクターにコントロールスイッチ接続コードを接続し、市販のサラネジ(2本)で取付プレートに固定する。
- お客さま手配の照明用スイッチを説明書により結線し、取付ける。
● 照明用スイッチは外形寸法図ページを参照してください。
- スイッチカバーをスイッチ取付板にはめ込む。



お願い

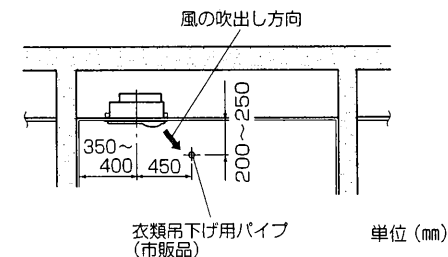
- コントロールスイッチ接続コードは照明用のコード・電源コードと別配管とし、平行に配線しないください。故障の原因となります。

7 衣類吊下げ用パイプの取付け

右図の位置に市販のパイプを取付ける。

お願い

- パイプを購入されるときは必ず1本当たり4kg以上の荷重に耐える耐食性および不燃性のものをご購入してください。
- パイプの取付位置は右図を基準として取付けてください。(基準の寸法以外で取付けますと乾燥時間が長くなります)



試運転

- 取付工事が終わりましたら、再度結線が間違っていないか確認して取扱説明書の使用方法を参照し、正常な運転ができるか、また本体の取付けが確実で振動・異常音がないかを確認してください。
- 「おまかせ」暖房にて人感センサーの感度が悪い場合は、グリルを外して再度人感センサーの角度を調整してください。(V-130BZA4タイプのみ)

三菱電機株式会社

中津川製作所 〒508-8666 岐阜県中津川市駒場町1番3号 電話 0573-66-2111

この説明書は、再生紙を使用しています。