

MITSUBISHI

三菱パイプ用ファン (強制給気ユニット・居室用)

〈壁取付け専用〉

形名

V-08PQF₂ (-BE), PQFF₂ (-BE)

V-08PQF₂-D, PQFF₂-D

取付工事説明書

販売店・工事店さま用

取付工事を始める前に必ずこの説明書をお読みになり、販売店さま、または専門の工事店さまが正しく安全に取付けてください。

■この製品は常時運転の給気専用タイプです。エアフロー環気システム (常時小風量換気システム) の強制給気ユニットとしてもご使用になります。

■この製品は高所取付用 (壁取付け専用) です。必ず床面から 1800 mm 以上の壁面に取付けてください。尚、フィルター等のメンテナンスが必要ですのでメンテナンスができる高さ (1800 ~ 2500 mm) に取付けてください。

●開放形ストープをご使用の場合は本製品では風量不足ですので専用の換気扇を取付けてください。

■本体スイッチの操作が困難なところに取付ける場合は、壁スイッチ (システム部材のコントロールスイッチまたは市販品) の併用をおすすめします。

- 壁スイッチは入切タイプをご使用ください。(壁スイッチによる風量切換はできません)
- 壁スイッチを併用する場合は取扱説明書 (裏面) の使用方法に従い本体スイッチを設定してください。
V-08PQF₂ (-BE) ……電源スイッチを「入」にする
V-08PQFF₂ (-BE) ……電源スイッチを「入」にして、強弱スイッチで風量を設定する

取付工事終了後は、必ずお客さまにこの説明書をお渡しください。

安全のために必ず守ること

●誤った取扱いをしたときに生じる危険とその程度を次の表示で区分して説明しています。

●図記号の意味は、次のとおりです。

	警告	誤った取扱いをしたときに死亡や重傷などに結びつく可能性があるもの		禁止		水めれ禁止		接触禁止
	注意	誤った取扱いをしたときに傷害または家屋・家財などの損害に結びつくもの		指示に従い必ず行う		風呂・シャワー室での使用禁止		分解禁止

警告

	●製品を水につけたり、水をかけたりしない ショートや感電の原因		●メタルラス張り、ワイヤラス張り、または金属板張りの木造の造営物に換気扇を取付ける場合は、換気扇とメタルラス、ワイヤラス、金属板とが電氣的に接触しないよう取付ける漏電した場合、発火の原因
	●改造や分解はしない 火災・感電・けがの原因 修理は「三菱電機 修理窓口・ご相談窓口のご案内」にご相談ください		●交流 100V を使用する 直流や交流 200V を使用すると感電の原因

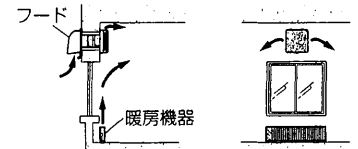
注意

	●直接炎があたる恐れのある場所や油煙・有機溶剤のある場所には取付けない 火災の原因 ●天井には取付けない 結露水によるショートの原因		●取付けの際は必ず手袋を着用する けがの原因
	●浴室など湿気の多い場所には取付けない 感電および故障の原因		●部品の取付けは確実に 落下によるけがの原因
	●電気工事は必ず電気工事店に依頼する 感電の原因		●本体の取付工事は十分強度のあるところを選んで確実に 落下によるけがの原因
			●配線工事は電気設備技術基準や内線規程に従って安全・確実に 接続不良や誤った配線工事は感電や火災の原因

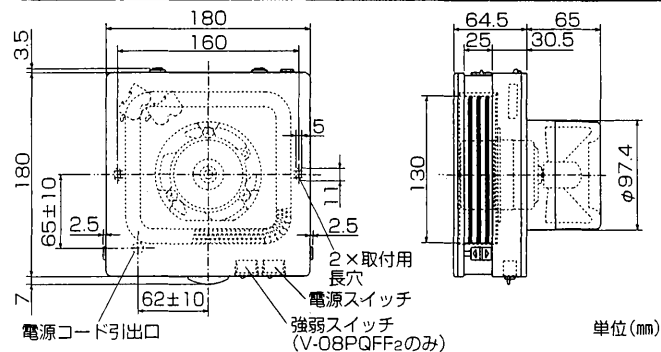
お願い

- 使用周囲温度 (0 ~ 40℃) 以外の温度になるところに取付けないでください。
故障の原因
- 風雨が強く下側から吹き上げがある場合は、システム部材の耐外風高性能フードを取付けることをおすすめします。
- アルミフレキシブルダクトへの取付けはしないでください。
振動の原因
- 燃焼排ガスなどを吸込む恐れのあるところには、設置しないでください。
- スプレーをかけないでください。
グリルが破損する原因
- プラグ付電源コードは使用できません。

- 下環境下で使用しますと、本体から結露水が滴下することがあります。
V-08PQF₂ (-BE), V-08PQFF₂ (-BE) の場合 (屋外温度: 運転時 -5℃、停止時 0℃以下で室内温度 15 ~ 25℃、室内湿度 45%以上)
V-08PQF₂-D, V-08PQFF₂-D の場合 (屋外温度: -10℃で室内温度 15 ~ 25℃、室内湿度 45%以上)
- 火災警報器がある場合は、感知部から 1.5m 以上離れたところに取付けてください。
- 冬期の場合、冷気が直接入ってきますので、下図のような設置をおすすめします。



外形寸法図



付属部品

- 木ネジ……………2本
- クッション (黒) ……1本
- クッション (灰) ……1本
- 運転保持シール……………強運転用1枚 (V-08PQFF₂ (-BE)) ……弱運転用1枚 (V-08PQF₂-Dのみ)

適用パイプ

- 塩化ビニル管…VP、VU (4番管・呼び径φ100)
- 銅板管 (内径φ100)

取付方法

取付前の準備

グリル着脱用つまみを引きながらグリルを本体からはずす。

お願い

- グリルをはずした後モーターが露出しますので、モーターに衝撃が加わらない様に注意してください。

〈接続パイプ別準備〉

接続パイプは塩化ビニル管の薄肉 (VU) 管 (内径 107 mm)、厚肉 (VP) 管・銅板管 (内径 100 mm) またはこれに相当する内径のパイプを用意してください。

お願い

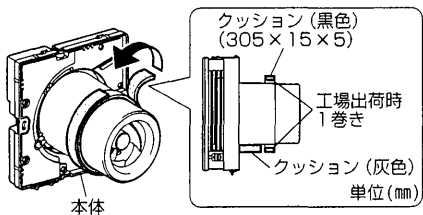
- アルミフレキシブルダクトは堅固な取付けができないため使用できません。

VP 管・銅板管の場合 (内径 100 mm のもの)

そのまま挿入する。

VU 管の場合 (内径 107 mm のもの)

1. 本体パイプ部クッションに付属のクッション (黒色) をかさねて巻き付ける。
2. 付属のクッション (灰色) を下面に貼付ける。

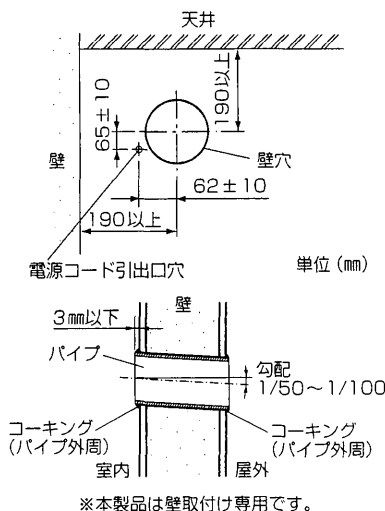


お願い

- クッションの貼付けを確実にしないと、パイプと本体のすき間から雨水等が浸入して壁を汚すことがあります。
- クッション (黒色) は本体パイプ部上面で貼り合わせてください。
- 黒色のクッションと灰色のクッションはかさならないように貼り付けてください。(パイプ部の円周に沿って、クッション (灰色) を長手方向に貼り付ける)

〈取付穴の準備〉

1. 取付位置を決めパイプの穴と電源コード引出口の穴をあける。
 - 必ず床面より 1800 ~ 2500 mm の壁面に取付けてください。
2. 屋外に取付けるシステム部材 (フードなど) のパイプ接続部と本体が当たらないようにパイプの長さを決める。
 - パイプの長さは「システム部材のパイプ接続部長さ + 67 mm 以上」に切断してください。
〔参考: P-13VS₂ の場合、パイプ接続部 (53 mm) + 本体埋込寸法 (65 mm) + クリアランス (2 mm) = 必要壁厚 (120 mm 以上)〕
 - パイプが室内側壁面からでる寸法は 3 mm 以下としてください。
3. 電源コードを室内に引き込んでから (電気工事参照) 壁穴にパイプを差し込みコーキングして確実に固定する。
 - 固定が不十分ですと振動したり異常音が発生する原因になります。
 - 屋外側に下り勾配をつけ固定してください。



電気工事

■専門の電気工事店さまへ依頼し、電気設備技術基準に基づいて行ってください。

1. 電源コードを図のように室内に引き込む。
 - 電源コードは VVF φ 1.6、2 芯をご使用ください。
2. 電源コード先端を図のように皮むきする。
 - 速結端子カバーにあるストリップゲージに合わせて皮むきすると便利です。
3. 電源コードを速結端子に接続する。
 - 電源コードカバーをはずし、速結端子に電源コードを差し込み、速結端子レバーをたおして、接続してください。
 - 電源コードをはさまない様電源コードカバーを取付けてください。

お願い

- 電源コードの皮むき部分は、確実に速結端子に差し込み、端子より出ないようにしてください。
- 電源コードが速結端子に確実に固定されているか、軽く引っ張り確認してください。

本体の取付け

1. 本体の上下を確認してパイプに差し込み付属の木ネジ (2 本) で本体を壁面に固定する。

お願い

- 取付けの際は、本体の開口部周辺を押してパイプに差し込んでください。モーター部を押す (たたく) と異常音の原因になります。
- モーター部の注意名板をはがしてください。(クッション材の表面が多少はがれますが品質上問題ありません)
- 余分な電源コードは壁内に押し込んでください。
- 電源コードは、本体裏面に密着させて配線してください。
- 本体は水平に取付けてください。
- オリフィスは外さないでください。

2. 本体グリル引掛部 (2 か所) にグリルの角穴をはめ込み下側を押さえて固定する。

⚠ 注意

- 本体を上下逆または横取付けしない
感電やけがの原因

試運転

本体の取付けが終了したら試運転を行い、正常に動作するか、異常な音・振動などがないか確認してください。

1. 電源を入れる。(分電盤のブレーカーを入れる)
2. シャッター動作を確認する。(シャッター開閉つまみを操作して「開」の位置にする)
3. 各スイッチを押して運転操作をする。(電源スイッチで入・切、強弱スイッチでノッチを切り換える)
4. お客様に強あるいは弱運転を保持していただくために同梱の運転保持シールをスイッチ近傍の見える位置に貼付けてください。(V-08PQFF₂ (-BE)・V-08PQFF₂-D の場合)
5. 試運転が終了したら電源スイッチを「切」にしてシャッターを「閉」の位置にする。
(お客様がお使いになるまで製品内にほこり等が入らないようにする)

結線図……太線部分を結線してください。

